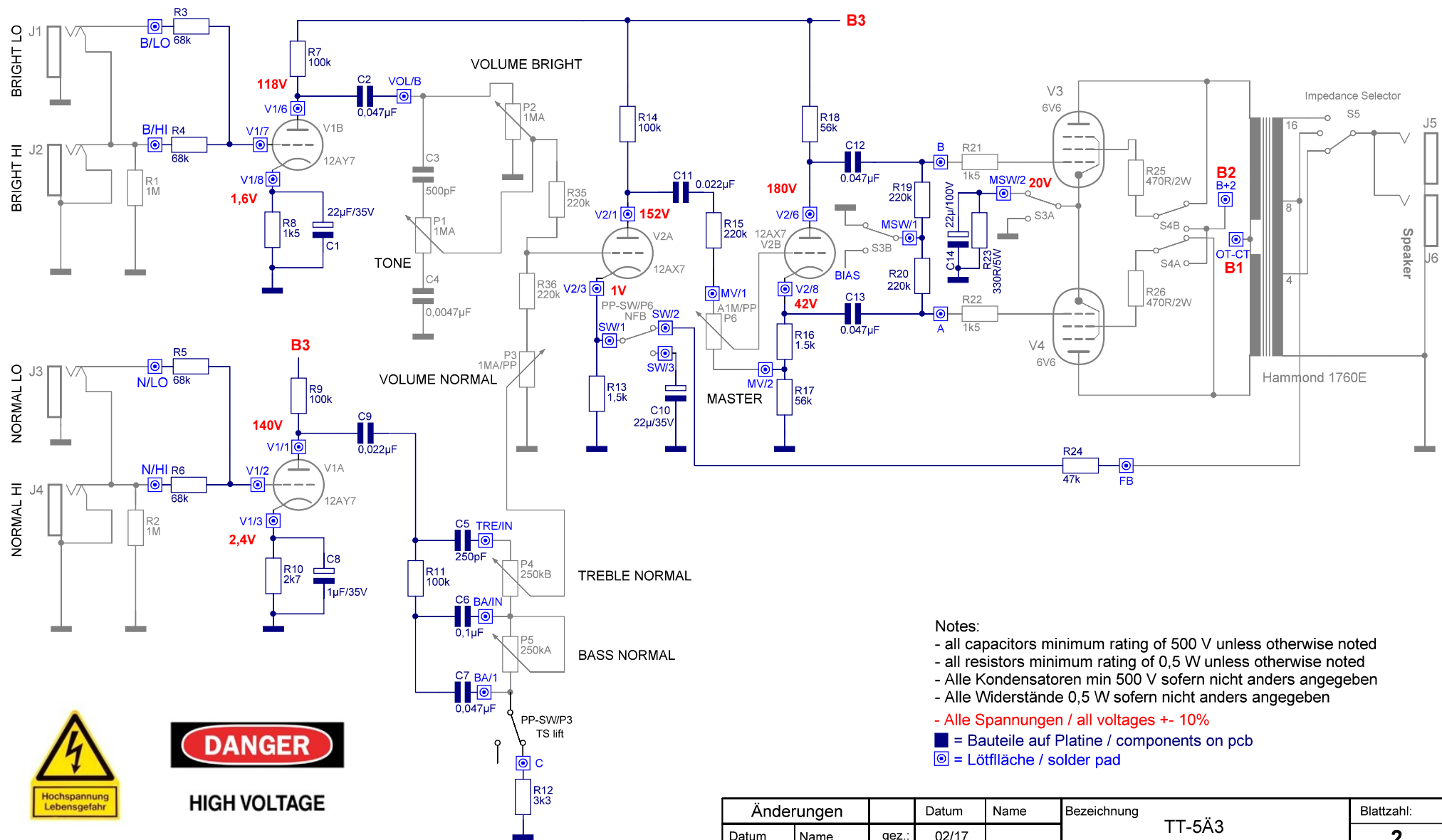


5Ä3 - All Tube Amp



- Notes:
- all capacitors minimum rating of 500 V unless otherwise noted
 - all resistors minimum rating of 0,5 W unless otherwise noted
 - Alle Kondensatoren min 500 V sofern nicht anders angegeben
 - Alle Widerstände 0,5 W sofern nicht anders angegeben
 - Alle Spannungen / all voltages +/- 10%
 - = Bauteile auf Platine / components on pcb
 - ⊙ = Lötfläche / solder pad

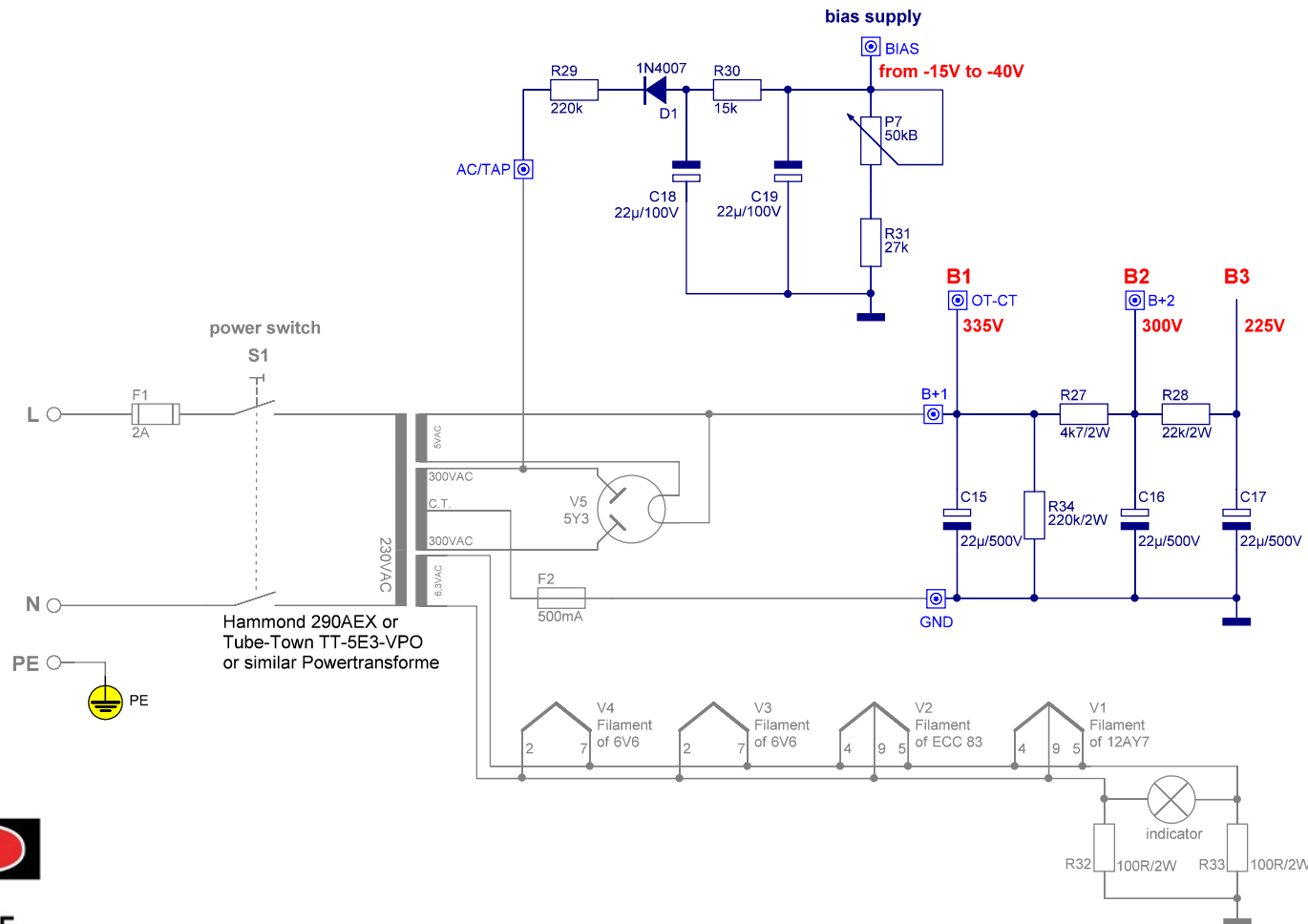


HIGH VOLTAGE

Copyright by Tube-Town GmbH
 Nur für private, nicht kommerzielle Anwendung. Nachbau auf eigene Gefahr.
 Only for private, non commercial use. Build it at your own risk.

Änderungen		Datum	Name	Bezeichnung	Blattzahl:
Datum	Name	gez.:	02/17	TT-5Ä3 Schematic 1/2	2
12/19		gepr.:			Blatt-Nr.:
				Zeichnungs-Nr.:	1
				20191219	

5Ä3 - Powersupply



HIGH VOLTAGE



- Notes:
- all capacitors minimum rating of 500 V unless otherwise noted
 - all resistors minimum rating of 0,5 W unless otherwise noted
 - Alle Kondensatoren min 500 V sofern nicht anders angegeben
 - Alle Widerstände 0,5 W sofern nicht anders angegeben
 - **Alle Spannungen / all voltages +- 10%**
 - = Bauteile auf Platine / components on pcb
 - ⊙ = Löfffläche / solder pad

Copyright by Tube-Town GmbH
 Nur für private, nicht kommerzielle Anwendung. Nachbau auf eigene Gefahr.
 Only for private, non commercial use. Build it at your own risk.

Änderungen		Datum	Name	Bezeichnung	Blattzahl:
Datum	Name	gez.:	02/17	TT-5Ä3 Schematic 2/2	2
12/19		gepr.:			Blatt-Nr.:
				Zeichnungs-Nr.:	2
				20191219	