



Vanilla Overdrive 60



LoV - Vanilla Overdrive 60

Stand: 01.12.2020

DISCLAIMER

Please use extreme caution while assembling and testing this kit.
Tube-Town GmbH accepts no liability for damage or injury incurred from or while using this kit.
For private, none-commercial use only.

HAFTUNGSAUSSCHLUSS

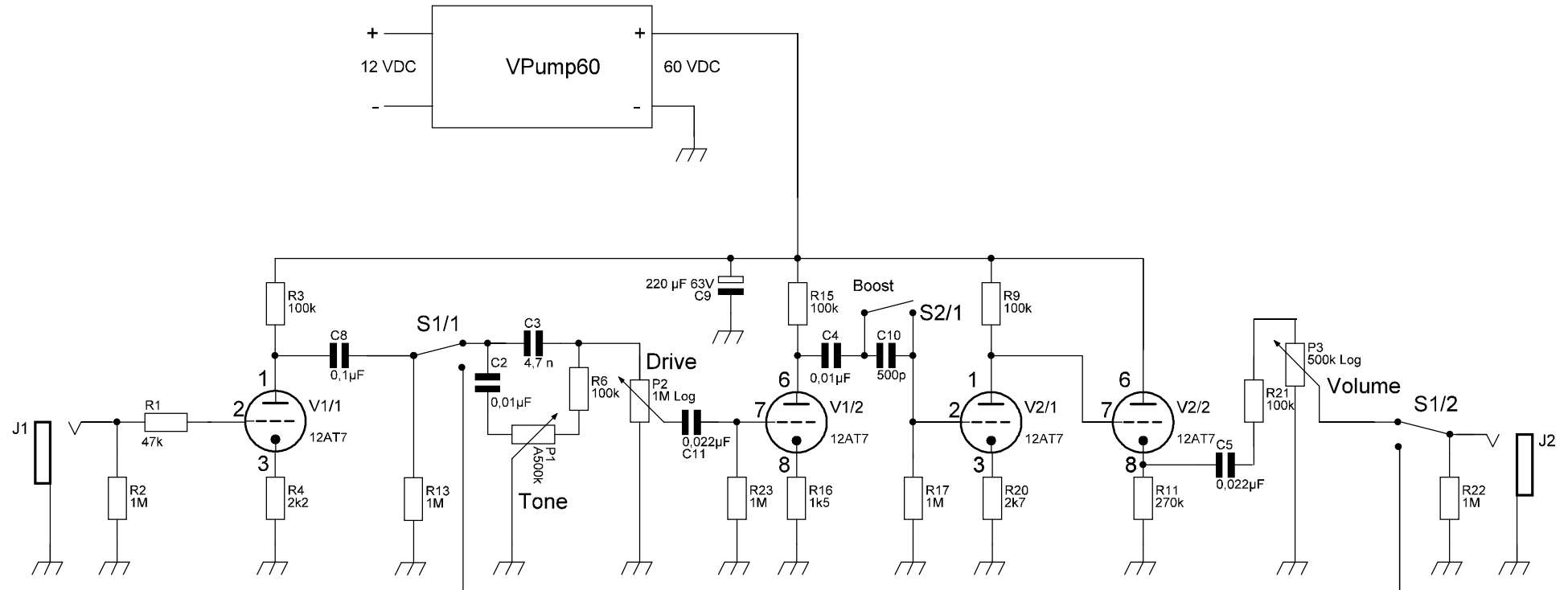
Bitte gehen Sie beim Zusammenbau und Testen dieses Bausatzes mit äußerster Vorsicht vor.
Tube-Town GmbH übernimmt keine Haftung für Schäden oder Verletzungen die durch oder während der Verwendung dieses Bausatzes entstehen.
Nur für private, nicht kommerzielle Anwendung.



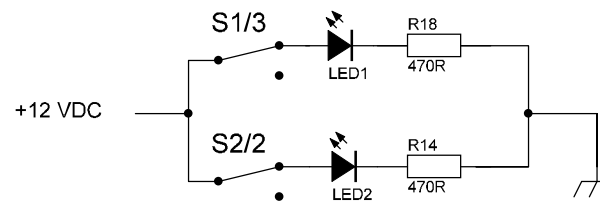
Vanilla Overdrive 60



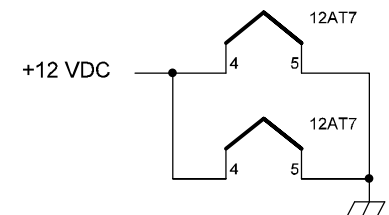
Schaltplan | Schematic



LED-Anzeige | Lightshow



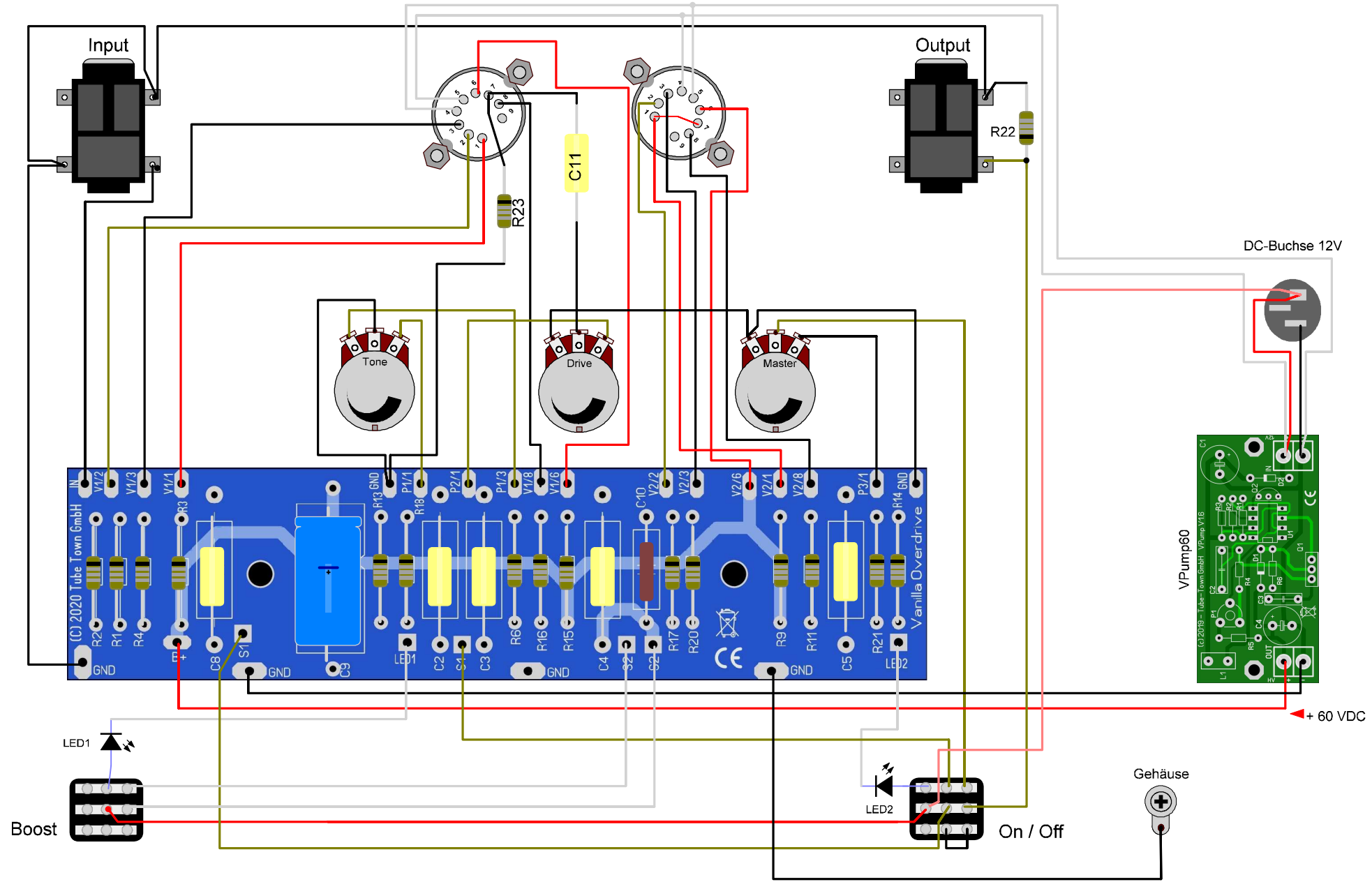
Heizung | Heater





Layout

Vanilla Overdrive 60





PowerSupply VPump60

Vanilla Overdrive 60



Specifications

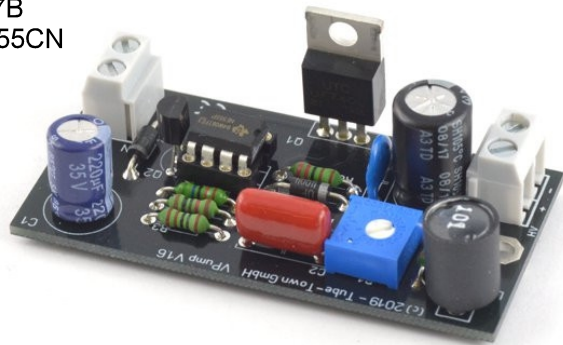
Input Voltage max: 12 V DC @ min 1 VA

Output Voltage: max 60 V DC

Maximum Current: 30 m A

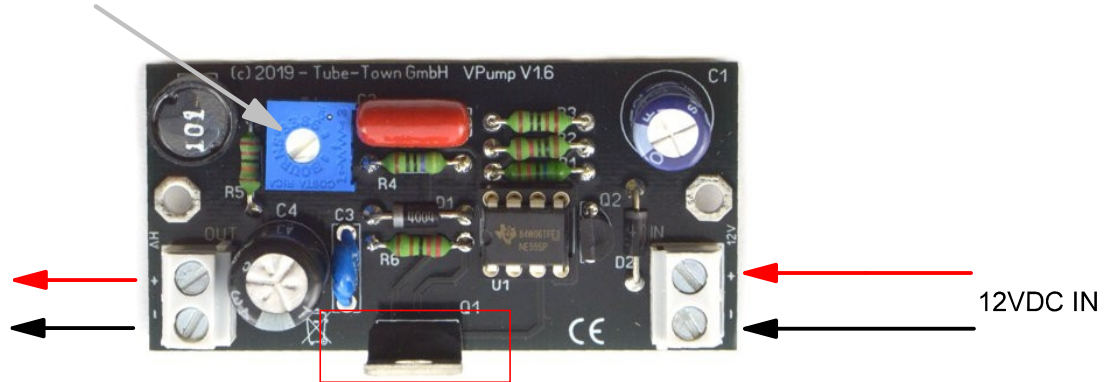
Teilleiste | Partlist

- R1 56 kOhm
- R2 10 kOhm
- R3 1 kOhm
- R4 470 Ohm
- R5 47 kOhm
- R6 2,2 kOhm
- P1 1 kOhm
- C1 220 μ F / 35 V
- C2 2,2 nF
- C3 100 pF / 1000 V
- C4 4,7 μ F / 350 V
- L1 100 μ H
- D1 UF4004
- D2 1N4007
- Q1 IRF740
- Q2 BC547B
- U1 LMC555CN



Ausgangsspannung einstellbar
adjustable output voltage

60 V DC
Ausgang | Output



IRF740 muss zur Signalmasse isoliert sein
IRF740 must be isolated from signal ground

