

A

B

C

D

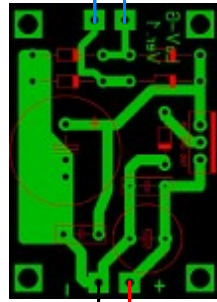
E

F

## LoV Power

**A**

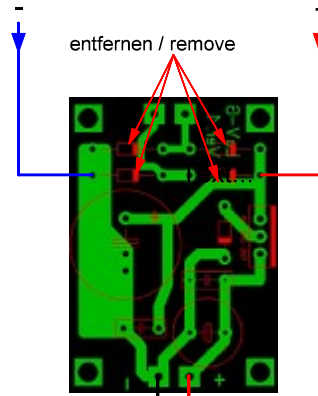
AC Power Supply:  
min 14 V AC - max. 18 V AC



12,6 VDC    12,6 VDC  
Anodenspannung    Heizspannung  
Plate Voltage    Heater Voltage

**B**

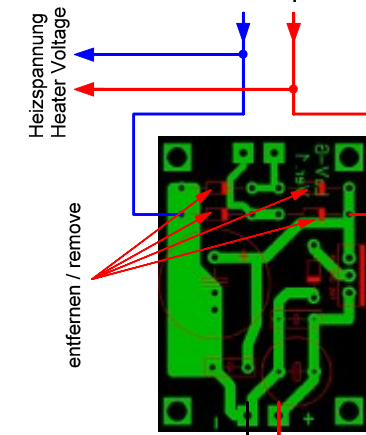
AC - DC Power Supply:  
min 14 V DC - max. 18 V DC



12,6 VDC    12,6 VDC  
Anodenspannung    Heizspannung  
Plate Voltage    Heater Voltage

**C**

Schaltnetzteil 12 V DC  
Switching Power Supply 12 V DC



ca. 10,8 V DC  
Anodenspannung  
Plate Voltage

2

3

4

Copyright by Tube-Town GmbH  
Nur für private, nicht kommerzielle Anwendung. Nachbau auf eigene Gefahr.  
Only for private, non commercial use. Build it at your own risk.

Änderungen		Datum	Name	Bezeichnung:	Blattzahl:
Datum	Name	gez.:		LoV Standard Power Supply	1
		gepr.:			Blatt-Nr.:
				Zeichnungs-Nr.:	1
				V 1.1	