



# Tube-Town 5E3

Stand: 04.11.2020

## DISCLAIMER

This Amp Kit operates at up to 500 Volts DC. This voltage is potentially Lethal. Please use extreme caution while assembling and testing this kit.  
Tube-Town GmbH accepts no liability for damage or injury incurred from or while using this kit.  
For private, none-commercial use only.

## HAFTUNGSAUSSCHLUSS

Dieses Bausatz arbeitet mit bis zu 500 Volt Gleichspannung. Diese Spannung ist potenziell tödlich. Bitte gehen Sie beim Zusammenbau und Testen dieses Bausatzes mit äußerster Vorsicht vor.  
Tube-Town GmbH übernimmt keine Haftung für Schäden oder Verletzungen die durch oder während der Verwendung dieses Bausatzes entstehen.  
Nur für private, nicht kommerzielle Anwendung.



## Intro

### Allgemeine Informationen:

#### Spannungswerte im Schaltplan

- Alle Spannungen gemessen gegen Masse bei 230 V Netzspannung mit Multimeter mit min. 1 M Ohm Eingangsimpedanz.
- Alle Potis auf Null-Stellung, alle Röhren gesteckt mit 8 Ohm Ausgangslast
- Spannungen können im Bereich von +/- 20 % schwanken

#### Kondensatoren

Alle Kondensatoren Spannungsfestigkeit von min 500 V sofern nicht anders vermerkt

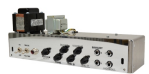
### Common Information:

#### Voltage information in the circuit diagram

- All voltages measured against mass at 230 V mains voltage with multimeter with min. 1 M ohm input impedance
- All potentiometer at zero position
- All tubes plugged in, with 8 ohm output load
- Voltages can fluctuate in the range of +/- 20%.

#### Capacitors

All capacitors at least 500 VDC if not noted otherwise



# Tube-Town 5E3

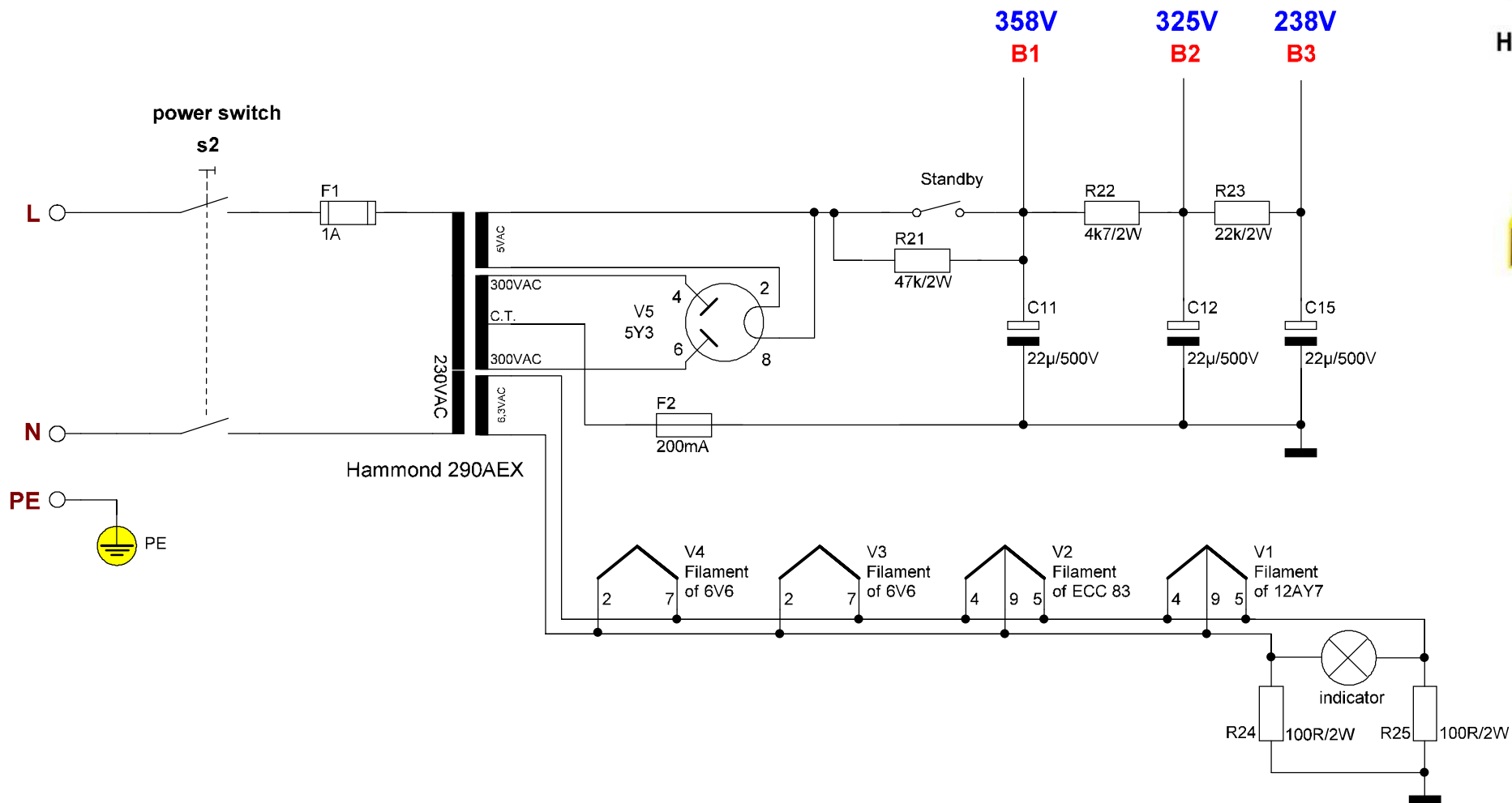
Rev B



Spannungsversorgung | Powersupply

**DANGER**

HIGH VOLTAGE



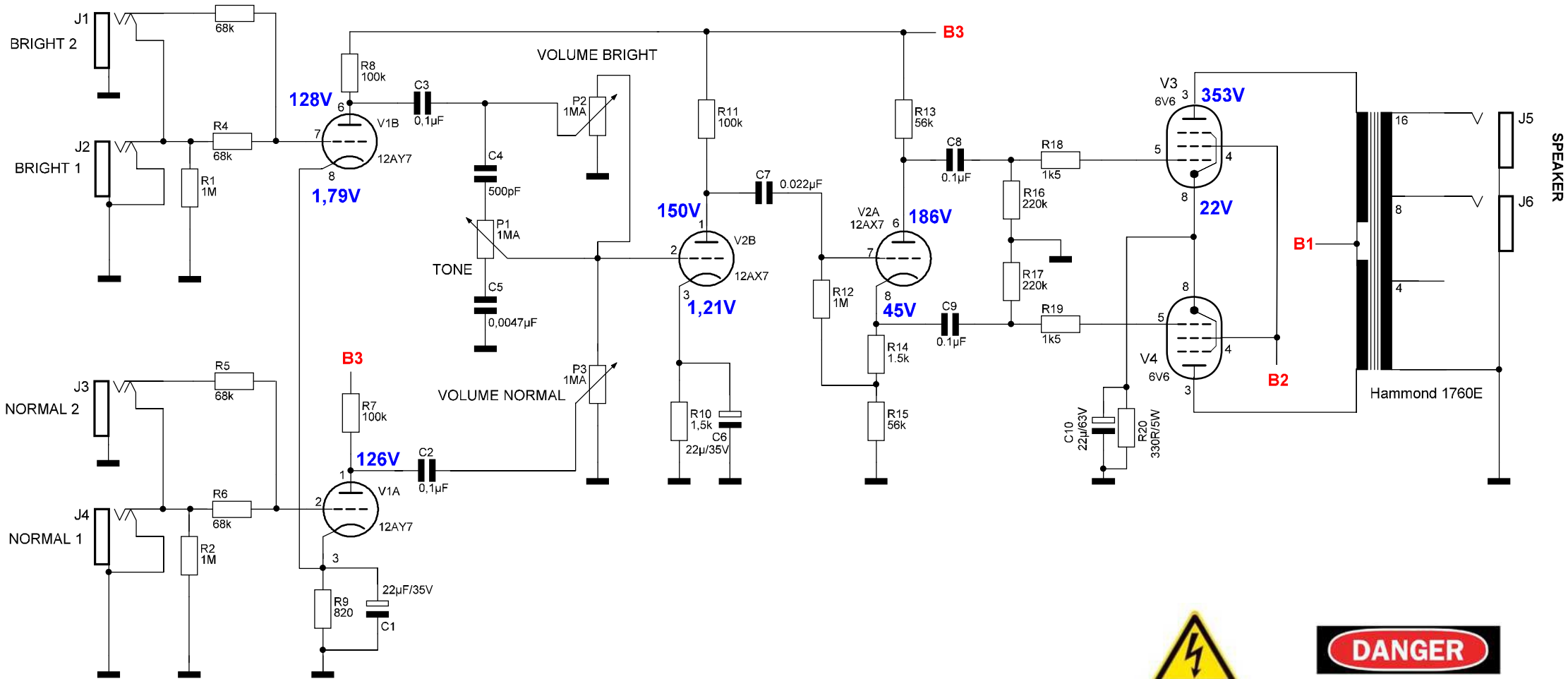
# Tube-Town 5E3

Rev B



## Vor- und Endstufe | Pre- and Poweramp

R3



**DANGER**

**HIGH VOLTAGE**

Hochspannung  
Lebensgefahr