



Tube-Town HotLukas

Version 2021 / 20210927

DISCLAIMER

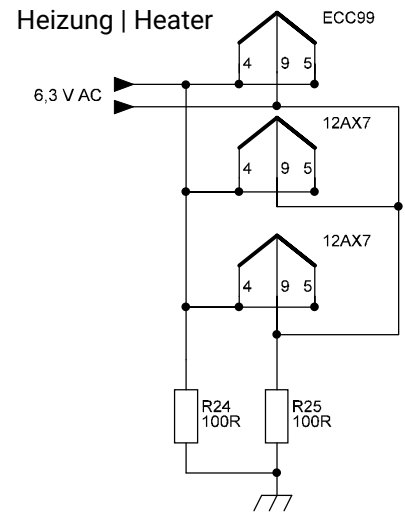
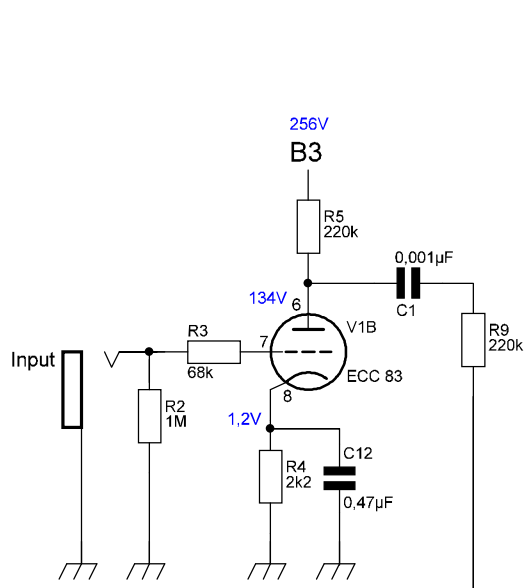
This Amp Kit operates at up to 500 Volts DC. This voltage is potentially Lethal. Please use extreme caution while assembling and testing this kit.
Tube-Town GmbH accepts no liability for damage or injury incurred from or while using this kit.
For private, none-commercial use only.

HAFTUNGSAUSSCHLUSS

Dieses Bausatz arbeitet mit bis zu 500 Volt Gleichstrom. Diese Spannung ist potenziell tödlich. Bitte gehen Sie beim Zusammenbau und Testen dieses Bausatzes mit äußerster Vorsicht vor.
Tube-Town GmbH übernimmt keine Haftung für Schäden oder Verletzungen die durch oder während der Verwendung dieses Bausatzes entstehen.
Nur für private, nicht kommerzielle Anwendung.



Schaltplan | Schematic

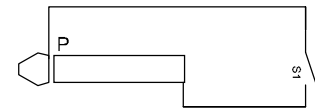


Anschluss Ausgangsübertrager
Connection Diagram Outputtransformer

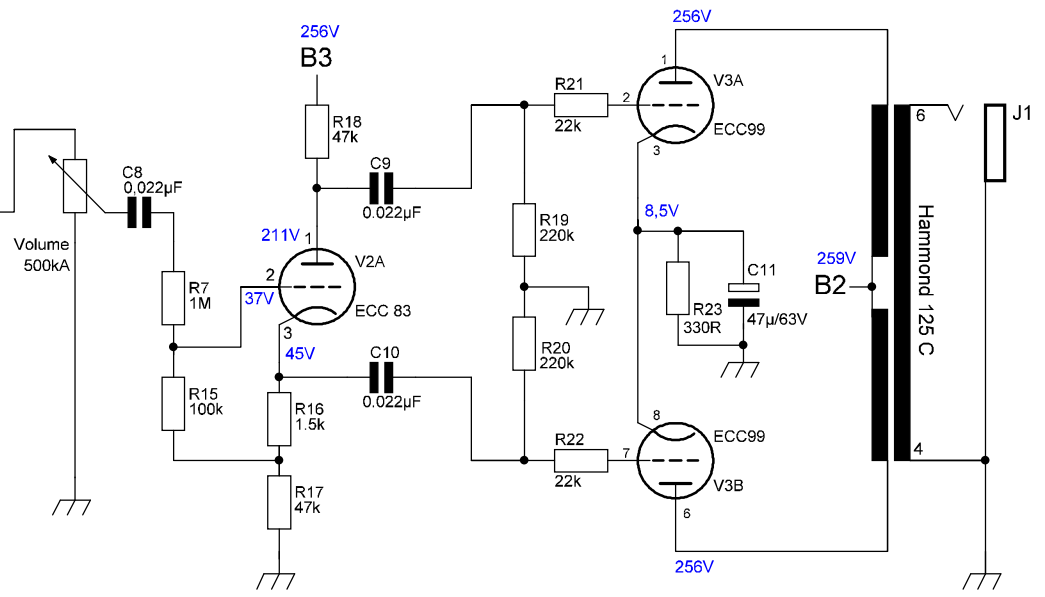
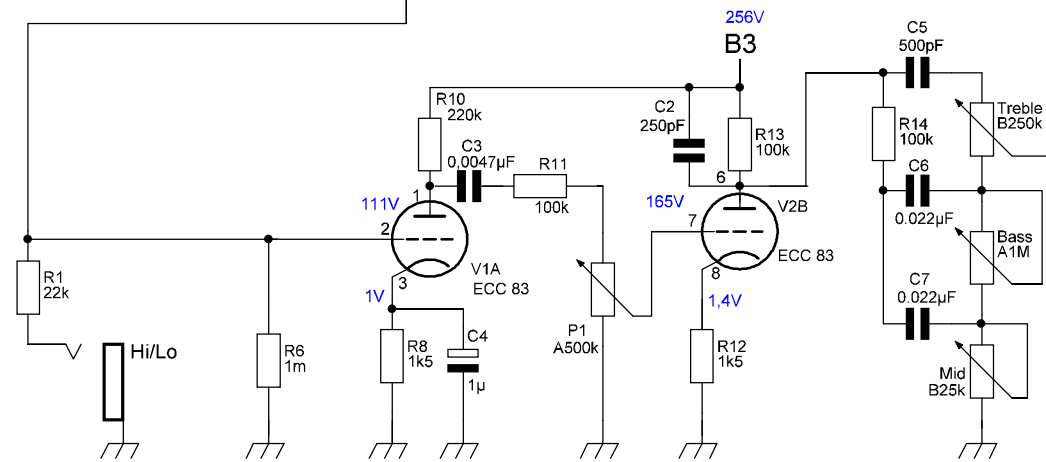
ECC99
 4 Ohm = 1 (black) + 3 (green) = 15 kOhm prim.
 8 Ohm = 4 (yellow) + 6 (white) = 12,8 kOhm prim.
 16 Ohm = 3 (green) + 6 (white) = 12,8 kOhm prim.

ECC82
 4 Ohm = 5 (violett) + 6 (white) = 22 kOhm prim.
 8 Ohm = 2 (orange) + 4 (yellow) = 22,5 kOhm prim.
 16 Ohm = 1 (black) + 4 (yellow) = 21,5 kOhm prim.

Fussschalter Hi/Lo
Footswitch Hi/Lo



HIGH VOLTAGE



Copyright by Tube-Town GmbH
 Nur für private, nicht kommerzielle Zwecke. Nachbau auf eigene Gefahr
 For privat, none commercial use only. Build it at your own risk.

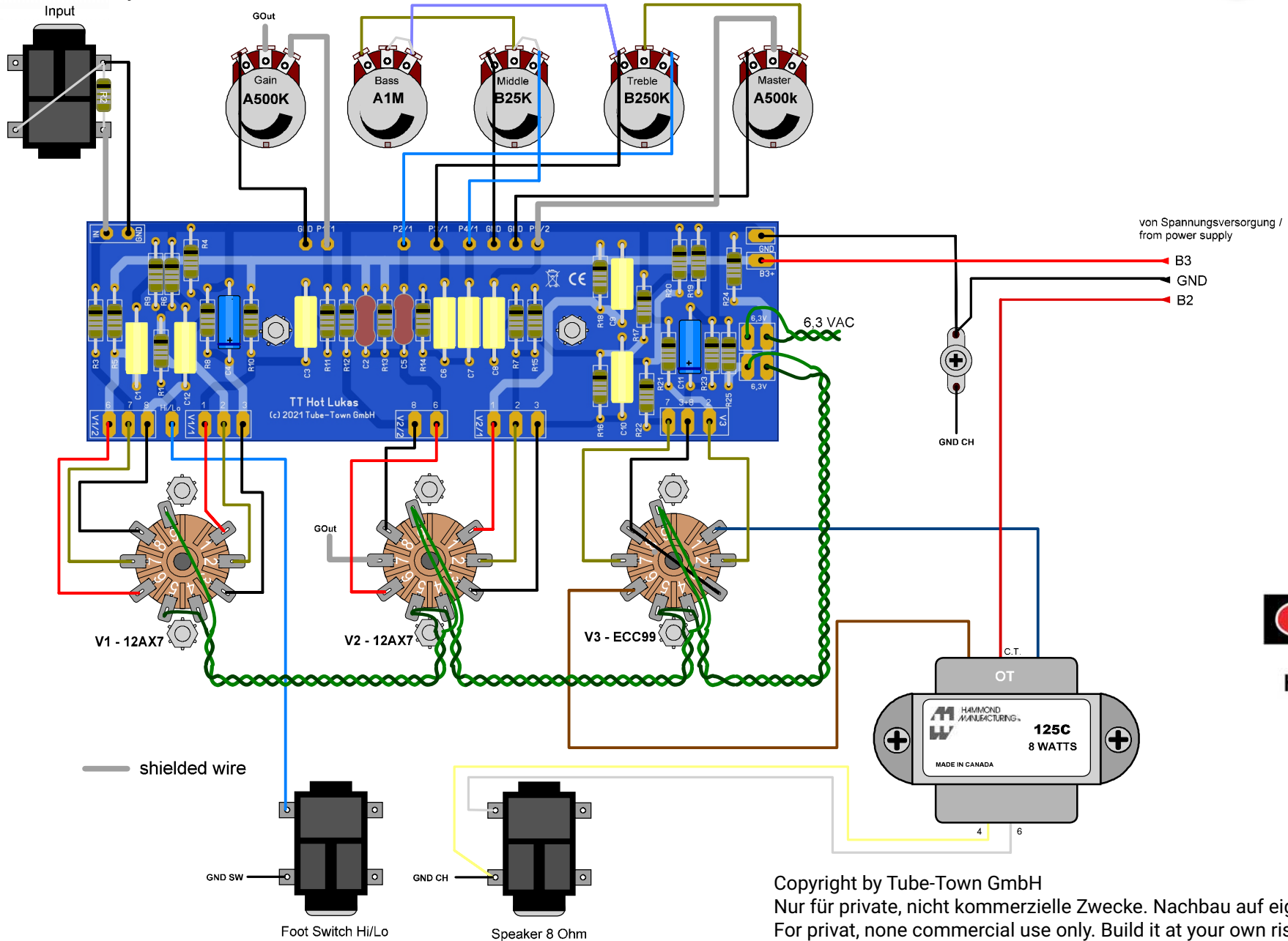


Tube-Town LoW - HotLukas

Version 2021



Layout



Copyright by Tube-Town GmbH
 Nur für private, nicht kommerzielle Zwecke. Nachbau auf eigene Gefahr
 For privat, none commercial use only. Build it at your own risk.



Tube-Town LoW - HotLukas

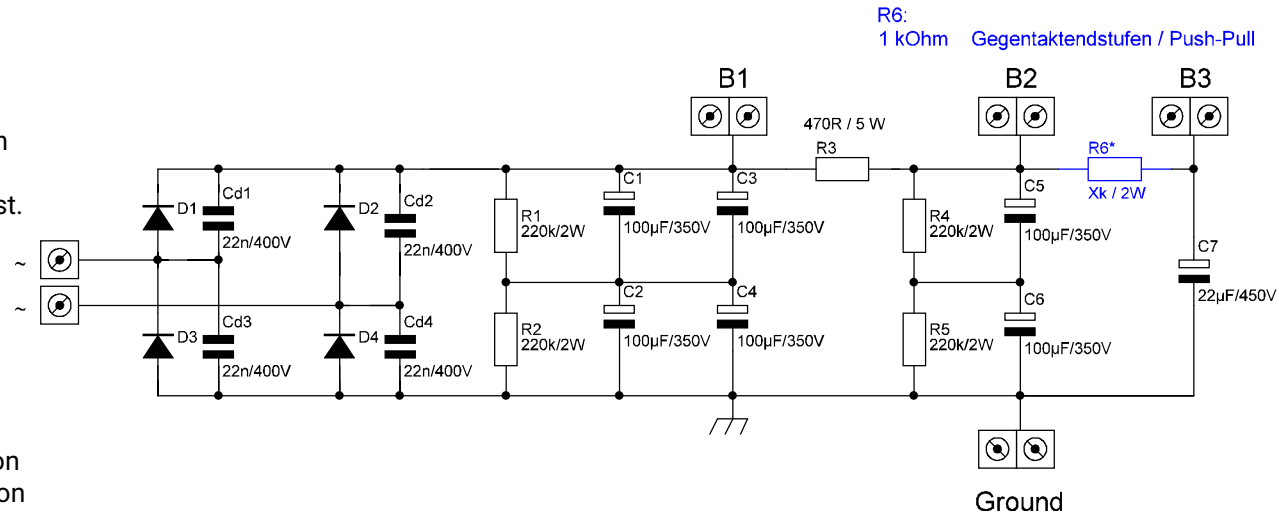
Version 2021



Spannungsversorgung | Powersupply

Für die Spannungsversorgung wird der Bausatz PSU-Mini verwendet. Weitere Details und Informationen zu diesem Bausatz können der zugehörigen Dokumentation entnommen werden, welcher auf der Produktseite zu finden ist. Der hier gezeigte Ausschnitt zeigt den Aufbau auf PCB-Version 1.36. Die tatsächlich gelieferte Version kann hiervon abweichen.

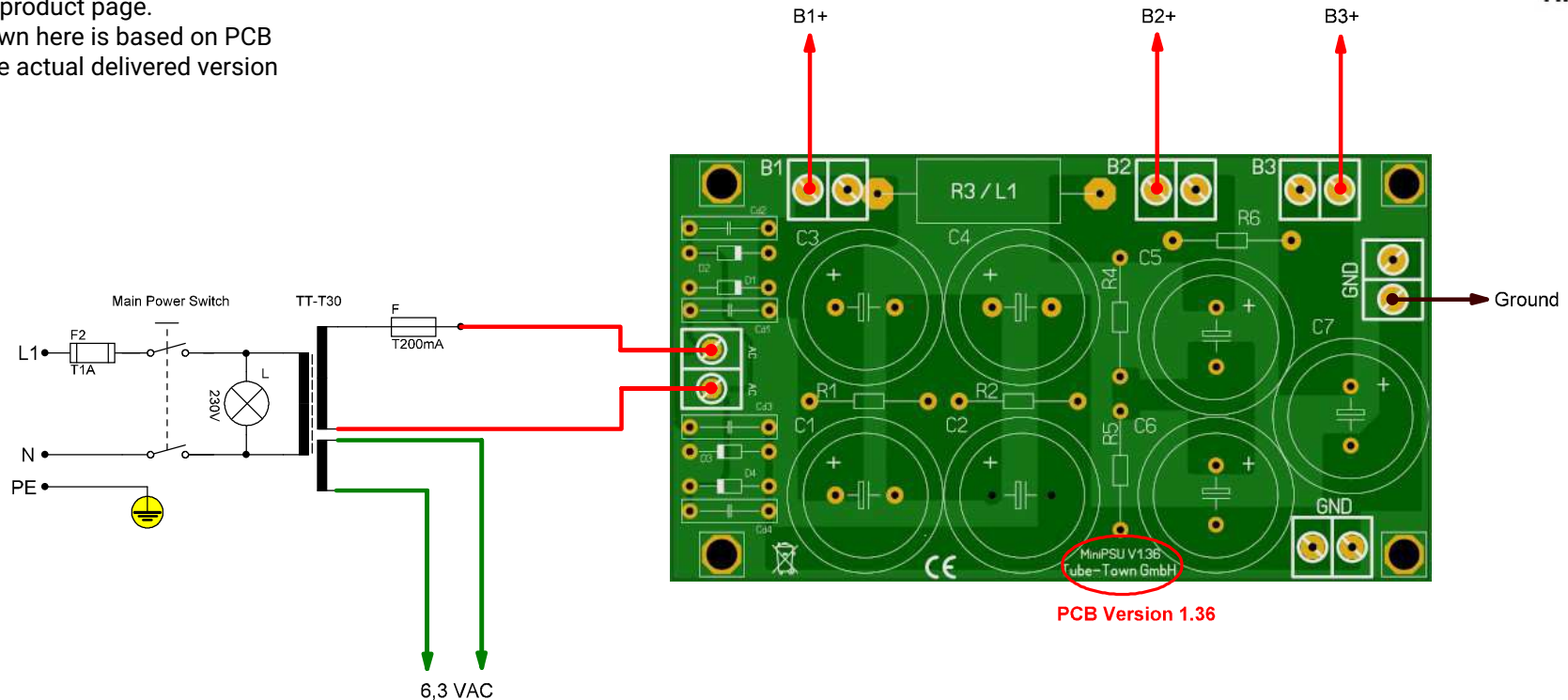
The PSU-Mini kit is used for the power supply. Further details and information on this kit can be found in the documentation of the kit on the product page. The section shown here is based on PCB version 1.36. The actual delivered version may differ.



R6:
1 kOhm Gegentaktendstufen / Push-Pull



HIGH VOLTAGE





Tube-Town LoW - HotLukas

Version 2021



Alternativer Aufbau auf Rasterplatine | Alternative Build on grid board

