



Tube-Town Lummerland-Express aka Lumex

Rev.B / 20200818

DISCLAIMER

This Amp Kit operates at up to 500 Volts DC. This voltage is potentially Lethal. Please use extreme caution while assembling and testing this kit.
Tube-Town GmbH accepts no liability for damage or injury incurred from or while using this kit.

For private, none-commercial use only.

HAFTUNGSAUSSCHLUSS

Dieses Bausatz arbeitet mit bis zu 500 Volt Gleichstrom. Diese Spannung ist potenziell tödlich. Bitte gehen Sie beim Zusammenbau und Testen dieses Bausatzes mit äußerster Vorsicht vor.

Tube-Town GmbH übernimmt keine Haftung für Schäden oder Verletzungen die durch oder während der Verwendung dieses Bausatzes entstehen.

Nur für private, nicht kommerzielle Anwendung.

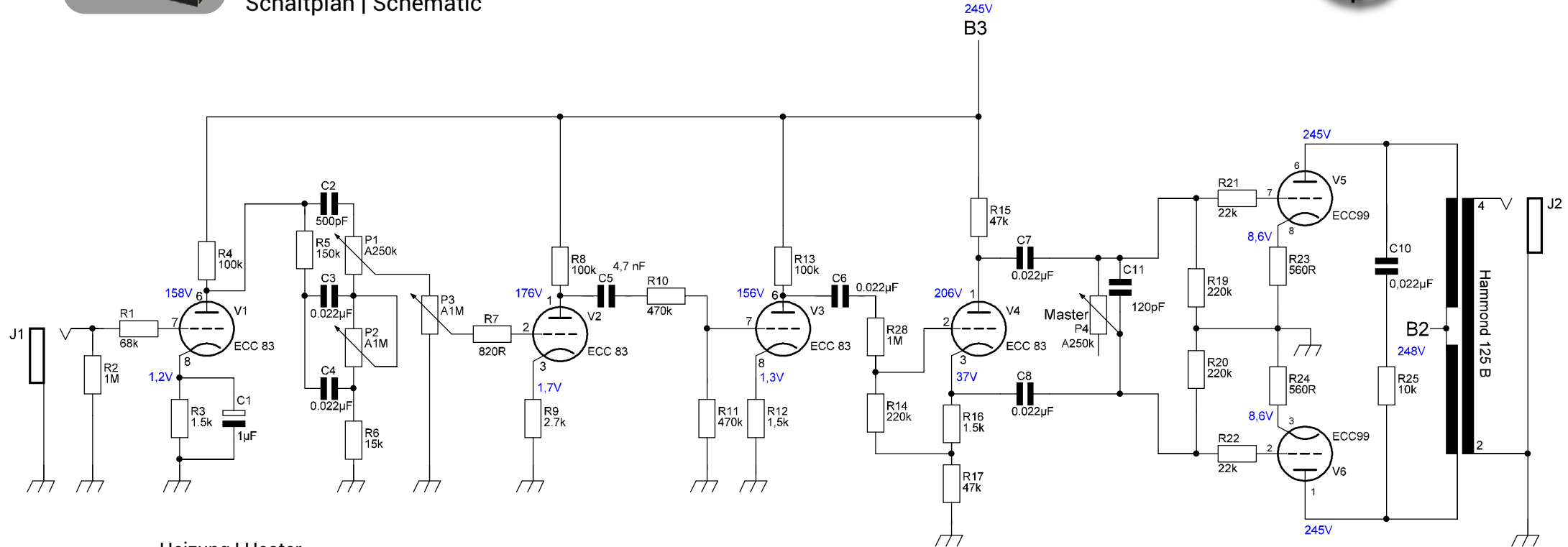


Tube-Town LoW - Lummerland Express

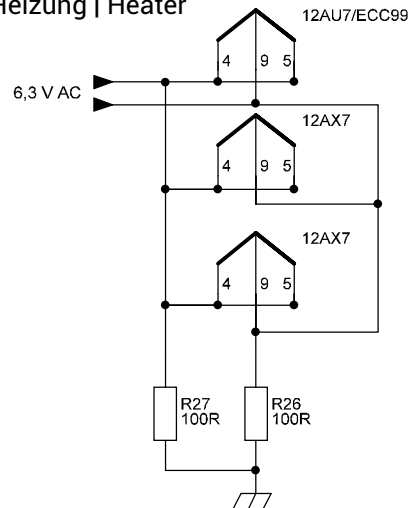
Rev. B



Schaltplan | Schematic



Heizung | Heater



Anschlüsse | Connections Hammond 125

ECC99
 8 Ohm = 4 (gelb | yellow) + 6 (weiss | white) = 12,8 kOhm
 16 Ohm = 3 (grün | green) + 6 (weiss | white) = 12,8 kOhm

ECC82 / 12AU7
 8 Ohm = 5 (violett | purple) + 4 (gelb | yellow) = 22,5 kOhm
 16 Ohm = 1 (schwarz | black) + 4 (gelb | yellow) = 21,5 kOhm



HIGH VOLTAGE

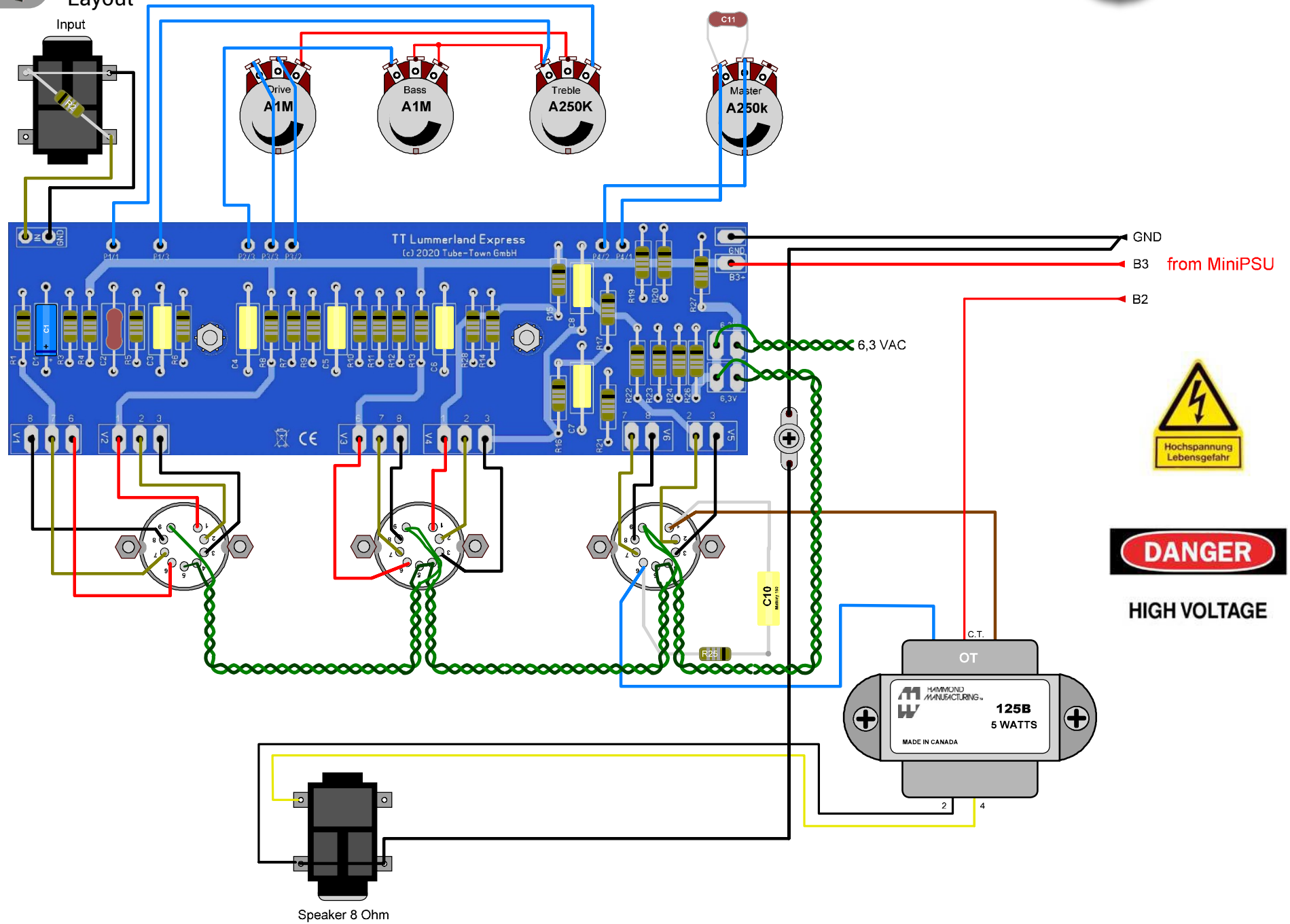


Tube-Town LoW - Lummerland Express

Rev. B



Layout





Tube-Town LoW - Lummerland Express

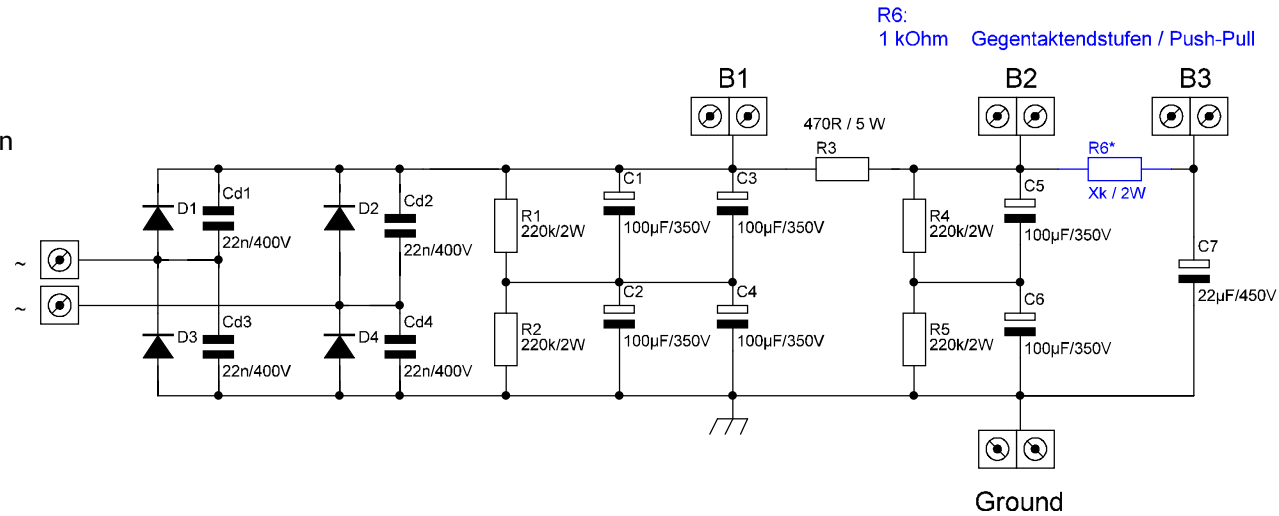
Rev. B



Spannungsversorgung | Powersupply

Für die Spannungsversorgung wird der Bausatz PSU-Mini verwendet.
 Weitere Details und Informationen zu diesem Bausatz können der zugehörigen Dokumentation entnommen werden, welcher auf der Produktseite zu finden ist.
 Der hier gezeigte Ausschnitt zeigt den Aufbau auf PCB-Version 1.36. Die tatsächlich gelieferte Version kann hiervon abweichen.

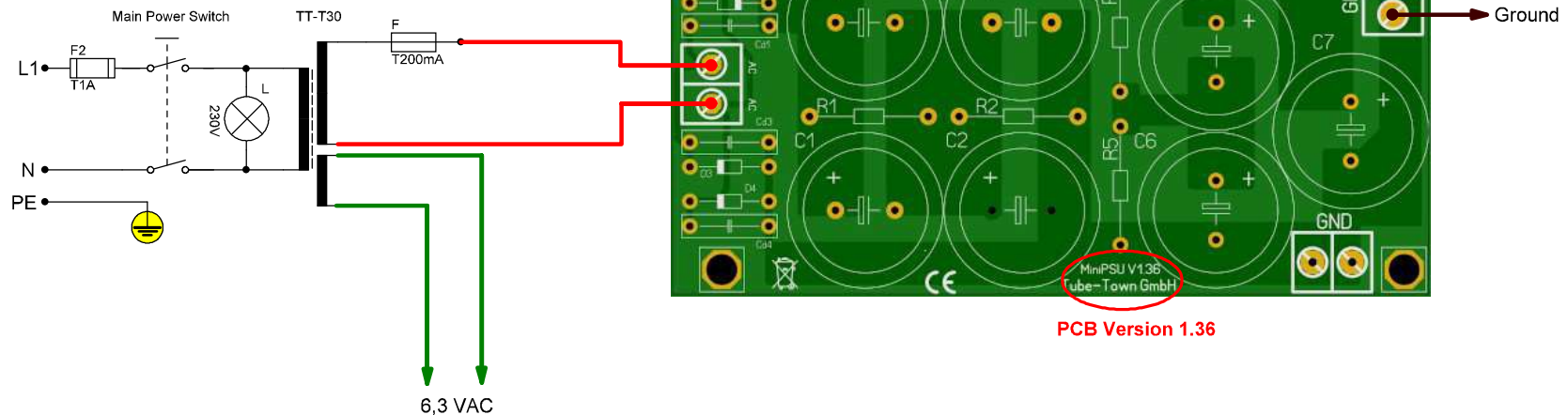
The PSU-Mini kit is used for the power supply. Further details and information on this kit can be found in the documentation of the kit on the product page.
 The section shown here is based on PCB version 1.36. The actual delivered version may differ.



R6:
1 kOhm Gegentaktendstufen / Push-Pull



HIGH VOLTAGE



PCB Version 1.36