



Spit F.

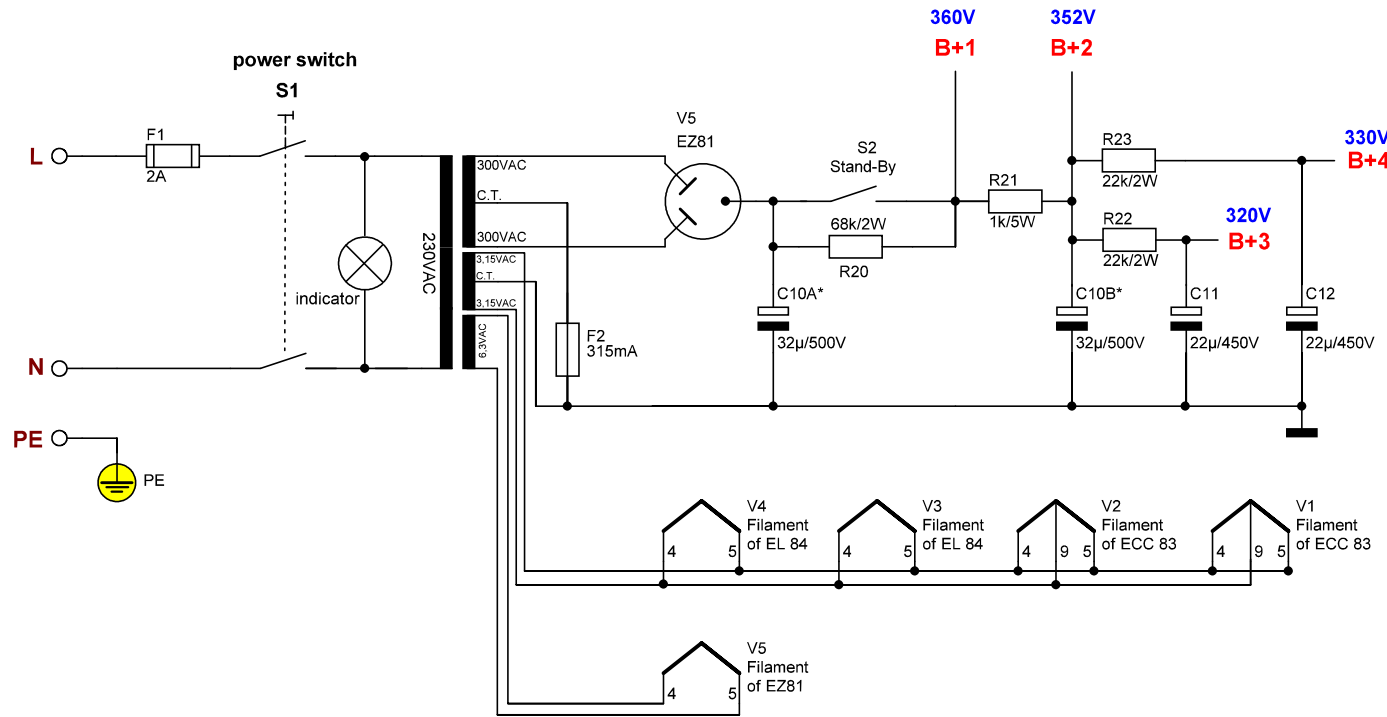
20230405

DISCLAIMER

This Amp Kit operates at up to 500 Volts DC. This voltage is potentially lethal. Please use extreme caution while assembling and testing this kit.
Tube-Town GmbH accepts no liability for damage or injury incurred from or while using this kit.
For private, none-commercial use only.

HAFTUNGSAUSSCHLUSS

Dieses Bausatz arbeitet mit bis zu 500 Volt Gleichspannung. Diese Spannung ist potenziell tödlich. Bitte gehen Sie beim Zusammenbau und Testen dieses Bausatzes mit äußerster Vorsicht vor.
Tube-Town GmbH übernimmt keine Haftung für Schäden oder Verletzungen die durch oder während der Verwendung dieses Bausatzes entstehen.
Nur für private, nicht kommerzielle Anwendung.



HIGH VOLTAGE



Alle Spannungen gemessen gegen Masse bei 230 V Netzspannung mit Multimeter mit min. 1 M Ohm Eingangsimpedanz. Alle Potis auf Null-Stellung, alle Röhren gesteckt mit 8 Ohm Ausgangslast.
Spannungen können im Bereich von +/- 20 % schwanken.

Alle Kondensatoren Spannungsfestigkeit von min 500 V sofern nicht anders vermerkt.

Die aktuell gültige Anschlussbelegung des Netztransformators kann dem Datenblatt entnommen werden, welches dem Transformator bei liegt.

C10A und C10B = Doppelbecherkondensator

All voltages measured against mass at 230 V mains voltage with multimeter with min. 1 M ohm input impedance. All pots at zero position, all tubes plugged in with 8 ohm output load.
Voltages can fluctuate in the range of +/- 20%.

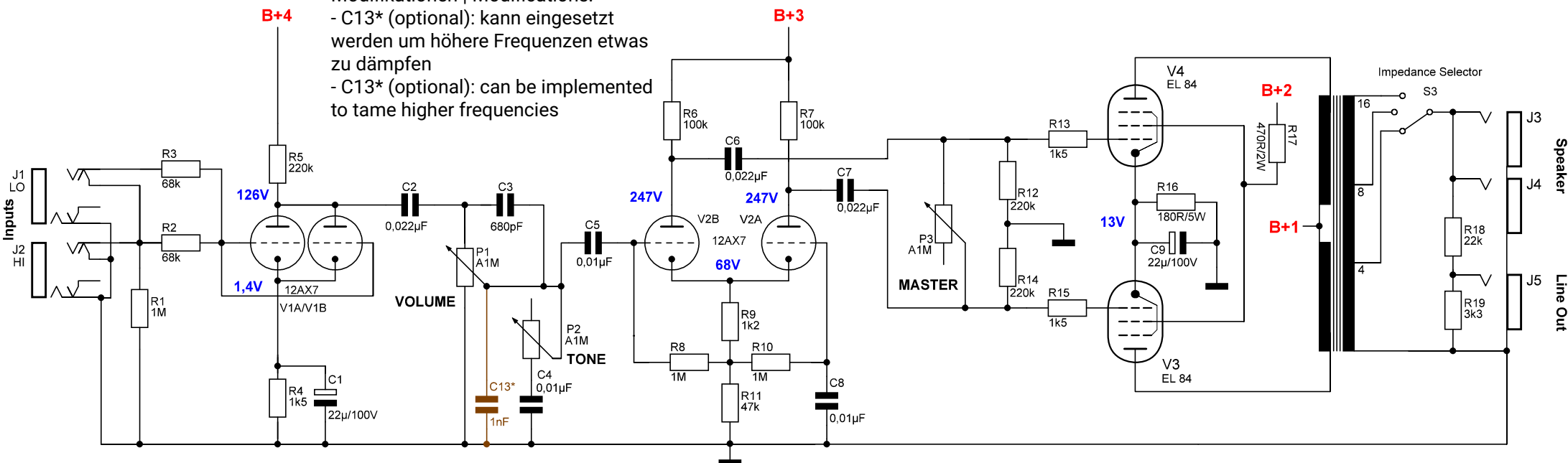
All capacitors at least 500 VDC if not noted otherwise

Please see the connection diagram which comes with the power transformer for up to date colro codes.

C10A and C10B = Dual-Capacitor



Modifikationen | Modifications:
 - C13* (optional): kann eingesetzt werden um höhere Frequenzen etwas zu dämpfen
 - C13* (optional): can be implemented to tame higher frequencies



Alle Spannungen gemessen gegen Masse bei 230 V Netzspannung mit Multimeter mit min. 1 M Ohm Eingangsimpedanz. Alle Potis auf Null-Stellung, alle Röhren gesteckt mit 8 Ohm Ausgangslast. Spannungen können im Bereich von +/- 20 % schwanken.

Alle Kondensatoren Spannungsfestigkeit von min 500 V sofern nicht anders vermerkt

All voltages measured against mass at 230 V mains voltage with multimeter with min. 1 M ohm input impedance. All pots at zero position, all tubes plugged in with 8 ohm output load. Voltages can fluctuate in the range of +/- 20%.

Capacitors
 All capacitors at least 500 VDC if not noted otherwise

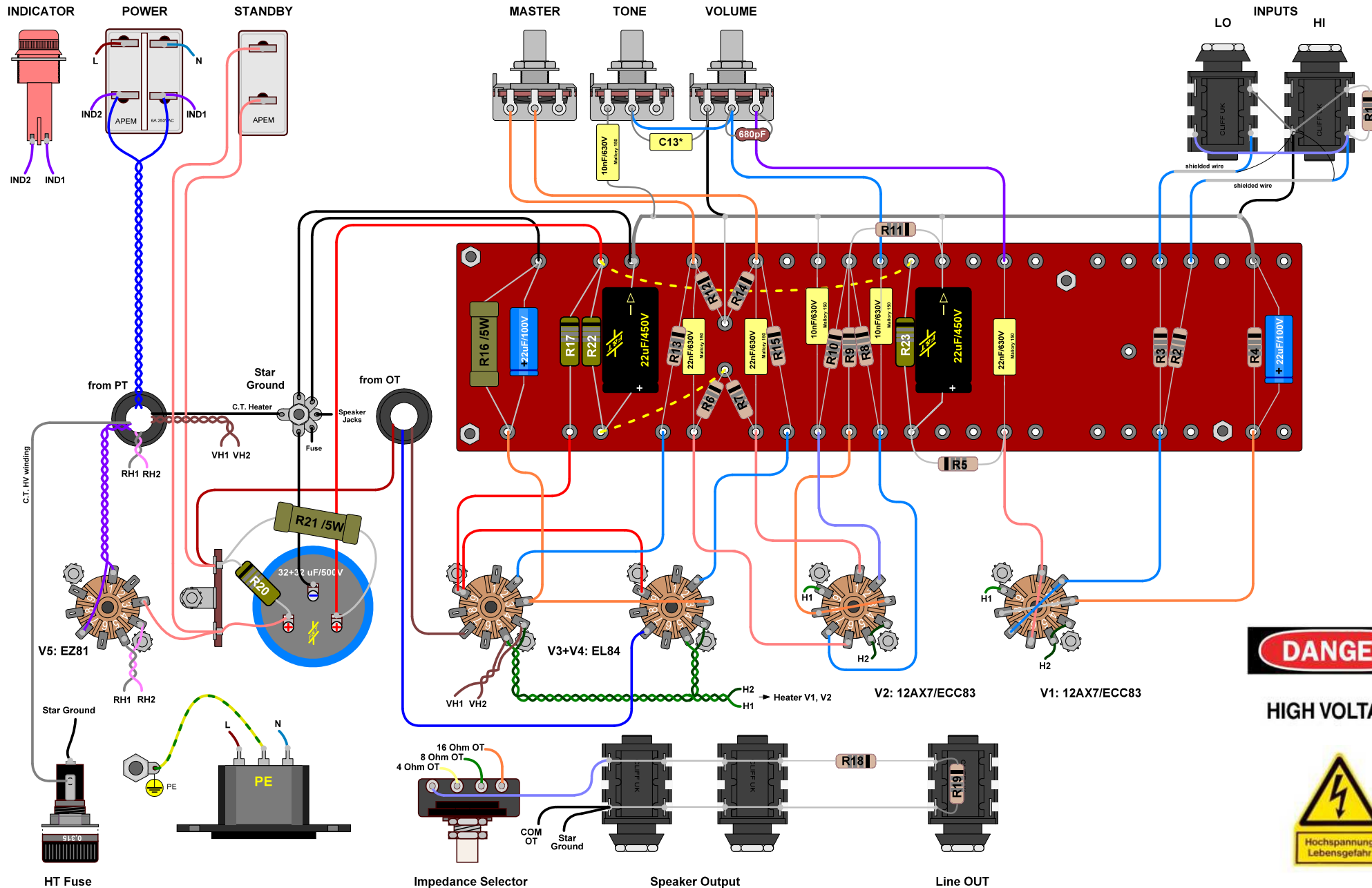


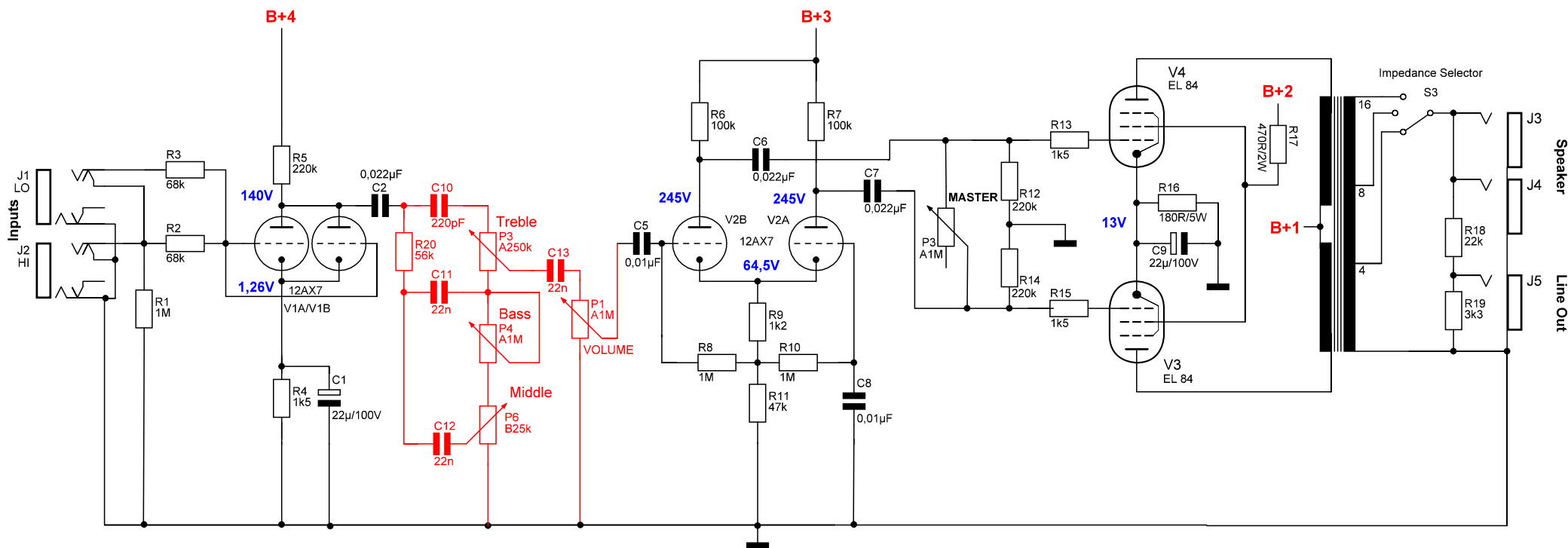
HIGH VOLTAGE



Layout

Tube-Town Spit F.





Alle Spannungen gemessen gegen Masse bei 230 V Netzspannung mit Multimeter mit min. 1 M Ohm Eingangsimpedanz. Alle Pots auf Null-Stellung, alle Röhren gesteckt mit 8 Ohm Ausgangslast. Spannungen können im Bereich von +/- 20 % schwanken.

Alle Kondensatoren Spannungsfestigkeit von min 500 V sofern nicht anders vermerkt

Wichtig:

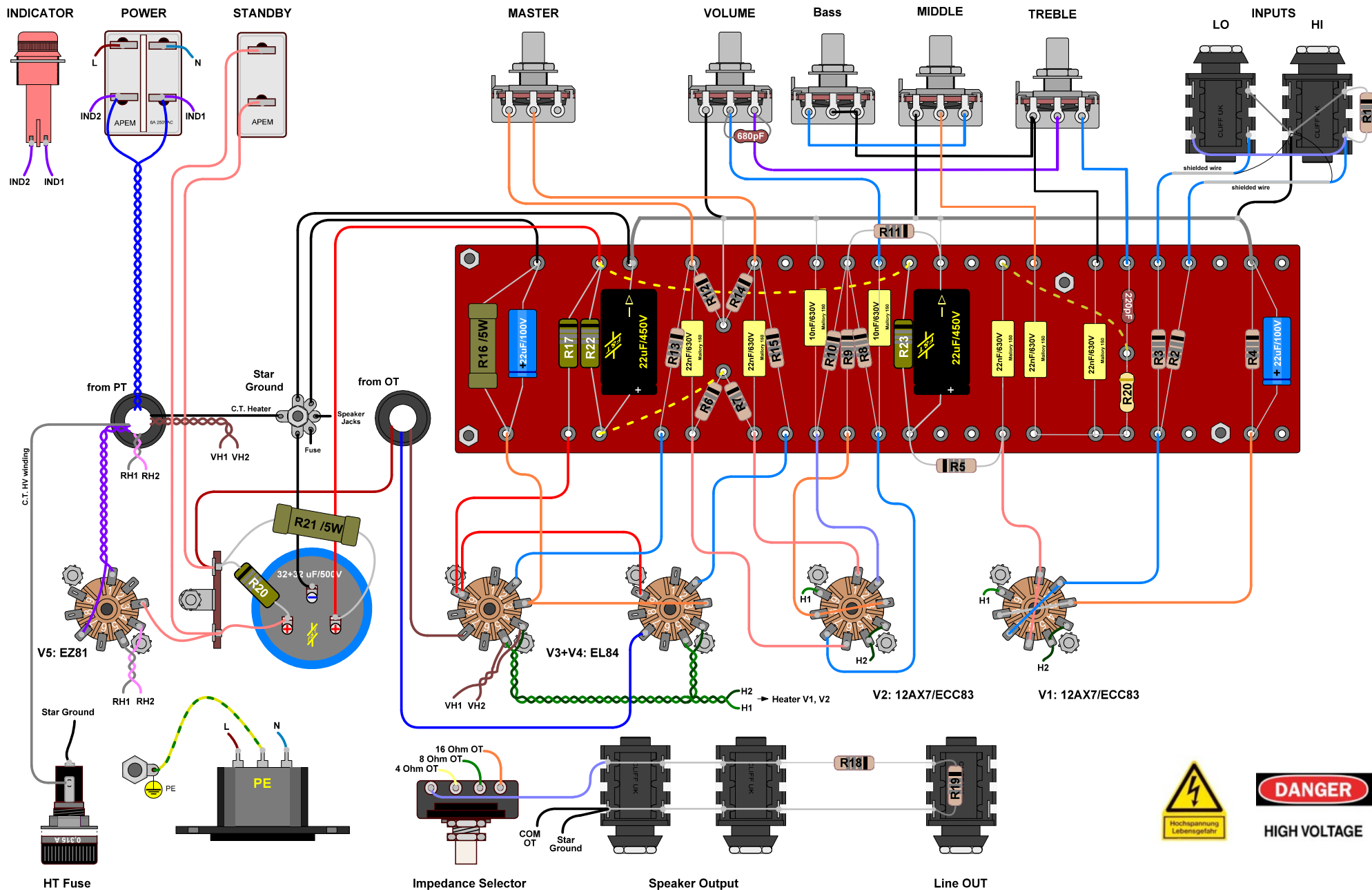
Diese Modifikation wird nicht offiziell unterstützt. Die benötigten Bauteile sind nicht im Bausatz enthalten. Auch müssen möglicherweise Änderungen am Standardchassis durchgeführt und die Frontblende angepasst werden.

All voltages measured against mass at 230 V mains voltage with multimeter with min. 1 M ohm input impedance. All pots at zero position, all tubes plugged in with 8 ohm output load. Voltages can fluctuate in the range of +/- 20%.

All capacitors at least 500 VDC if not noted otherwise

Important:

This modification is unofficial. The components needed for the modification are not included in the kit. Modifications may also be required to the standard chassis and the front panel may need to be adjusted.



DANGER

HIGH VOLTAGE