



Tube-Town Tube-Reverb

20220331

DISCLAIMER

This Amp Kit operates at up to 500 Volts DC. This voltage is potentially Lethal. Please use extreme caution while assembling and testing this kit.
Tube-Town GmbH accepts no liability for damage or injury incurred from or while using this kit.
For private, none-commercial use only.

HAFTUNGSAUSSCHLUSS

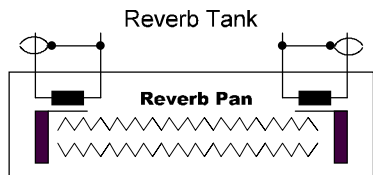
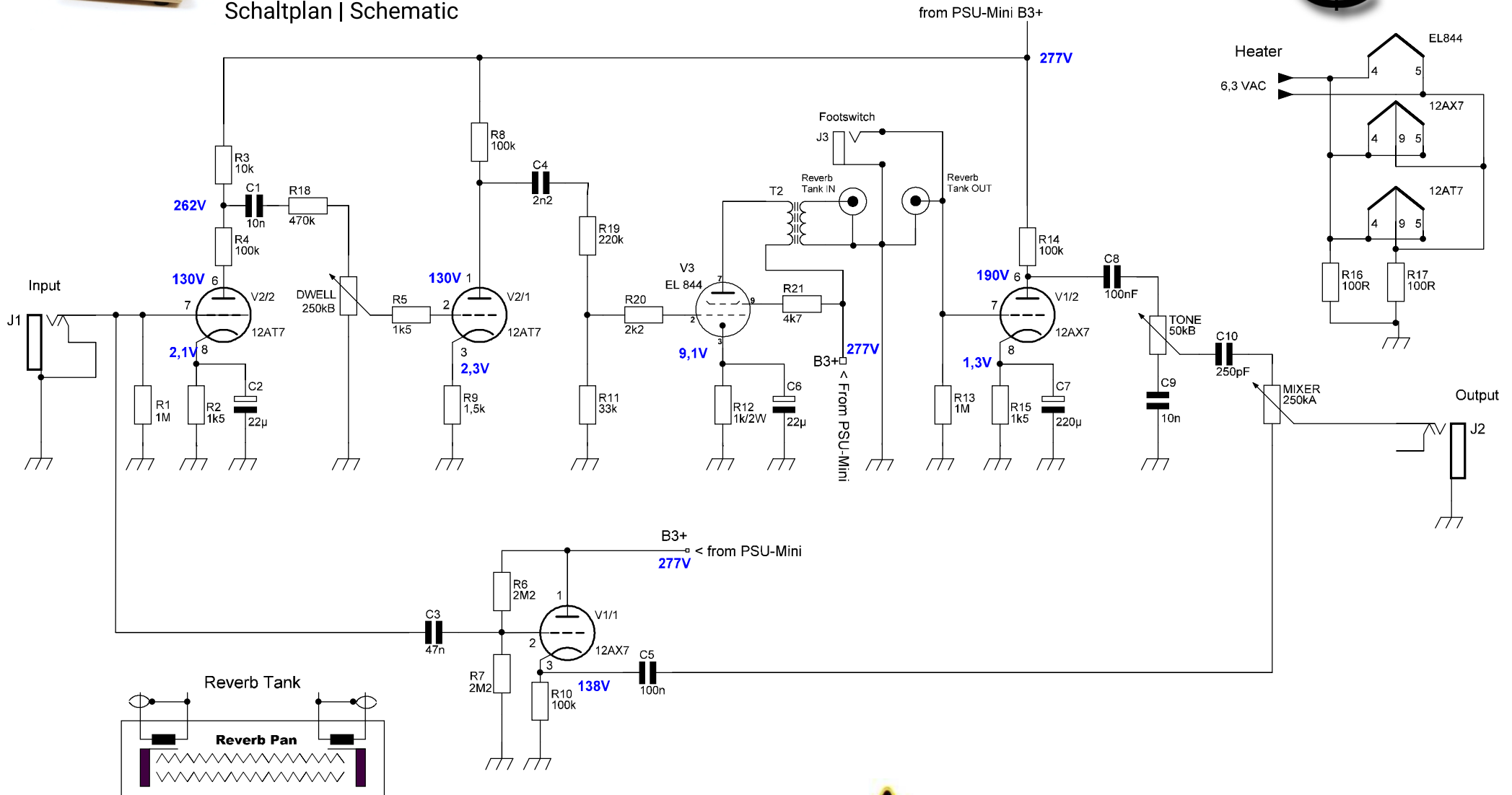
Dieses Bausatz arbeitet mit bis zu 500 Volt Gleichspannung. Diese Spannung ist potenziell tödlich. Bitte gehen Sie beim Zusammenbau und Testen dieses Bausatzes mit äußerster Vorsicht vor.
Tube-Town GmbH übernimmt keine Haftung für Schäden oder Verletzungen die durch oder während der Verwendung dieses Bausatzes entstehen.
Nur für private, nicht kommerzielle Anwendung.



Tube-Town Tube-Reverb



Schaltplan | Schematic



8AB2A1B (medium)
8AB3C1B (long)



Hochspannung
Lebensgefahr



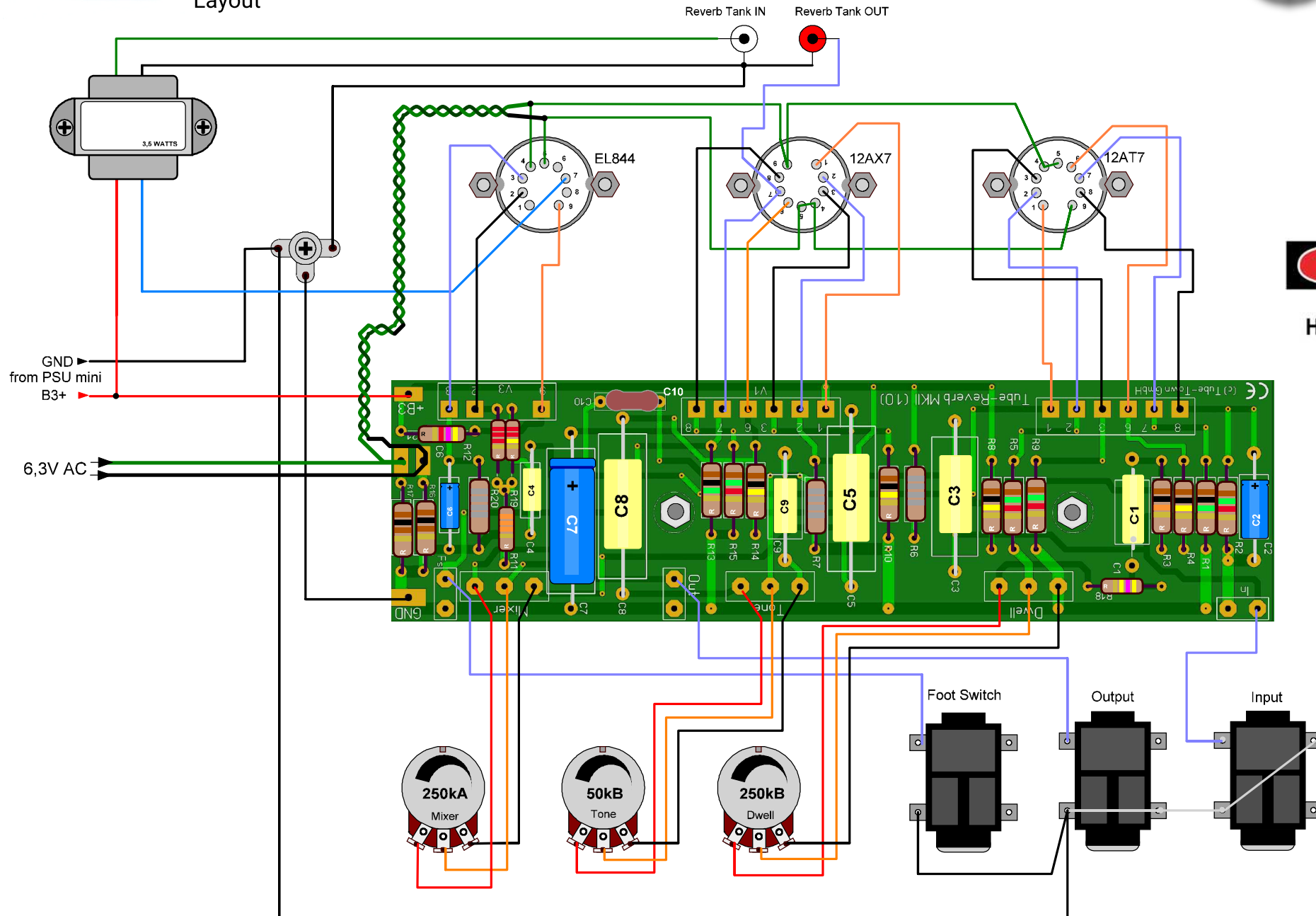
HIGH VOLTAGE



Tube-Town Tube-Reverb



Layout



HIGH VOLTAGE



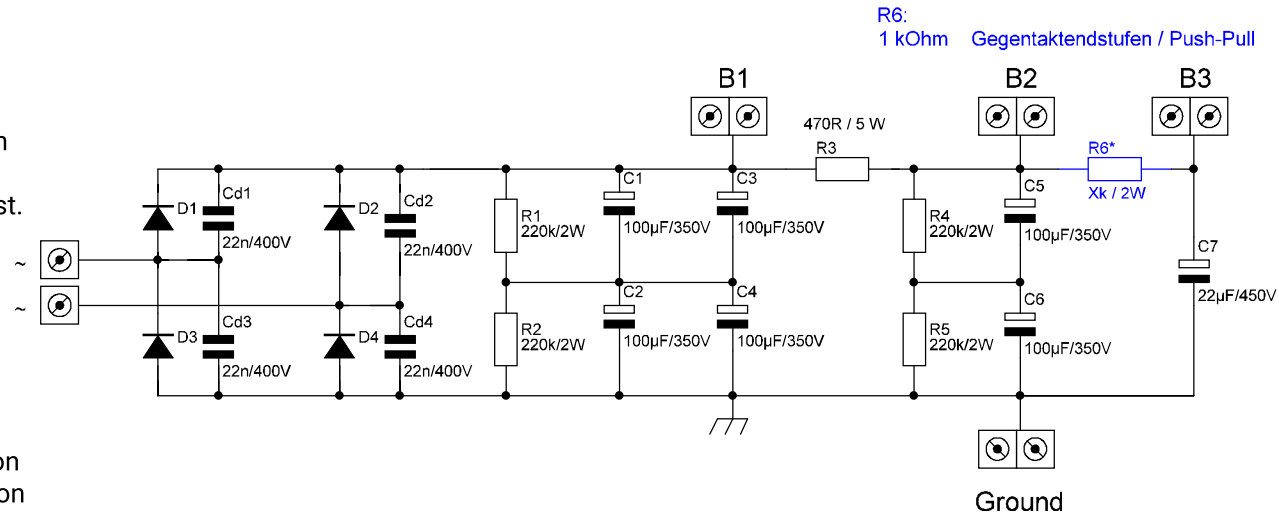
Tube-Town Tube-Reverb



Spannungsversorgung | Powersupply

Für die Spannungsversorgung wird der Bausatz PSU-Mini verwendet. Weitere Details und Informationen zu diesem Bausatz können der zugehörigen Dokumentation entnommen werden, welcher auf der Produktseite zu finden ist. Der hier gezeigte Ausschnitt zeigt den Aufbau auf PCB-Version 1.36. Die tatsächlich gelieferte Version kann hiervon abweichen.

The PSU-Mini kit is used for the power supply. Further details and information on this kit can be found in the documentation of the kit on the product page. The section shown here is based on PCB version 1.36. The actual delivered version may differ.



HIGH VOLTAGE

