



Tube-Town LoW Wild13

Version 2023 Rev.A / 20231009

DISCLAIMER

This Amp Kit operates at up to 500 Volts DC. This voltage is potentially Lethal. Please use extreme caution while assembling and testing this kit.
Tube-Town GmbH accepts no liability for damage or injury incurred from or while using this kit.
For private, none-commercial use only.

HAFTUNGSAUSSCHLUSS

Dieses Bausatz arbeitet mit bis zu 500 Volt Gleichstrom. Diese Spannung ist potenziell tödlich. Bitte gehen Sie beim Zusammenbau und Testen dieses Bausatzes mit äußerster Vorsicht vor.
Tube-Town GmbH übernimmt keine Haftung für Schäden oder Verletzungen die durch oder während der Verwendung dieses Bausatzes entstehen.
Nur für private, nicht kommerzielle Anwendung.



Tube-Town LoW - Wild13

Version 2023



Intro

Spannungswerte im Schaltplan

Alle Spannungen gemessen gegen Masse bei 230 V Netzspannung mit Multimeter mit min. 1 M Ohm Eingangsimpedanz. Alle Potis auf Null-Stellung, alle Röhren gesteckt mit 8 Ohm Ausgangslast.

Spannungen können im Bereich von +/- 20 % schwanken.

Kondensatoren

Alle Kondensatoren Spannungsfestigkeit von min 500 V sofern nicht anders vermerkt

Änderung Version 2023

Wechsel des Ausgangsübertragers von Hammond 125C auf Tube-Town TT-OT25C.

Voltage information in the circuit diagram

All voltages measured against mass at 230 V mains voltage with multimeter with min. 1 M ohm input impedance. All pots at zero position, all tubes plugged in with 8 ohm output load.

Voltages can fluctuate in the range of +/- 20%.

Capacitors

All capacitors at least 500 VDC if not noted otherwise

Modification Version 2023

Output transformer changed from Hammond 125C to Tube-Town TT-OT25C.



Tube-Town LoW - Wild13

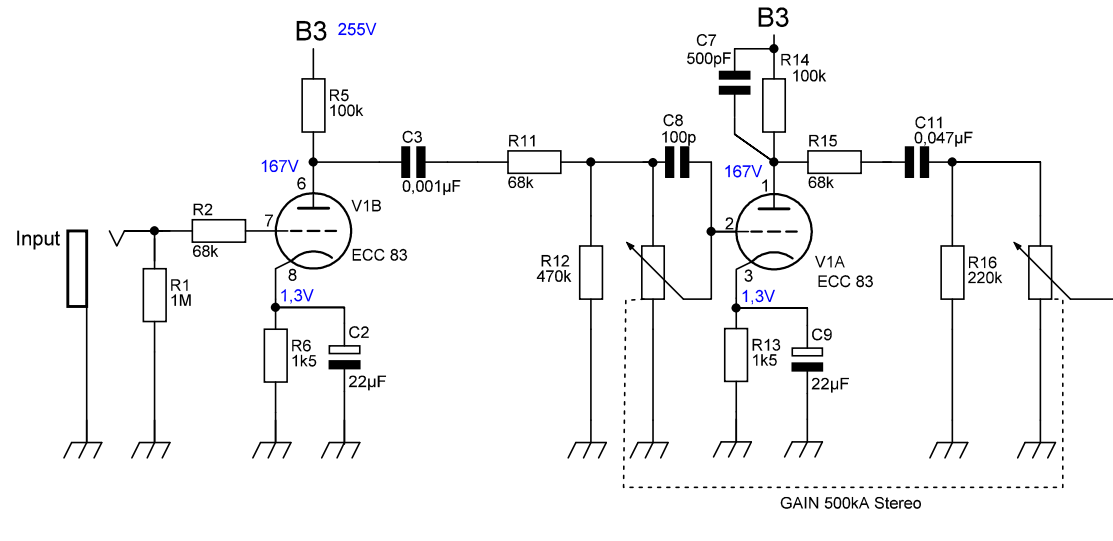
Version 2023



Schaltplan | Schematic

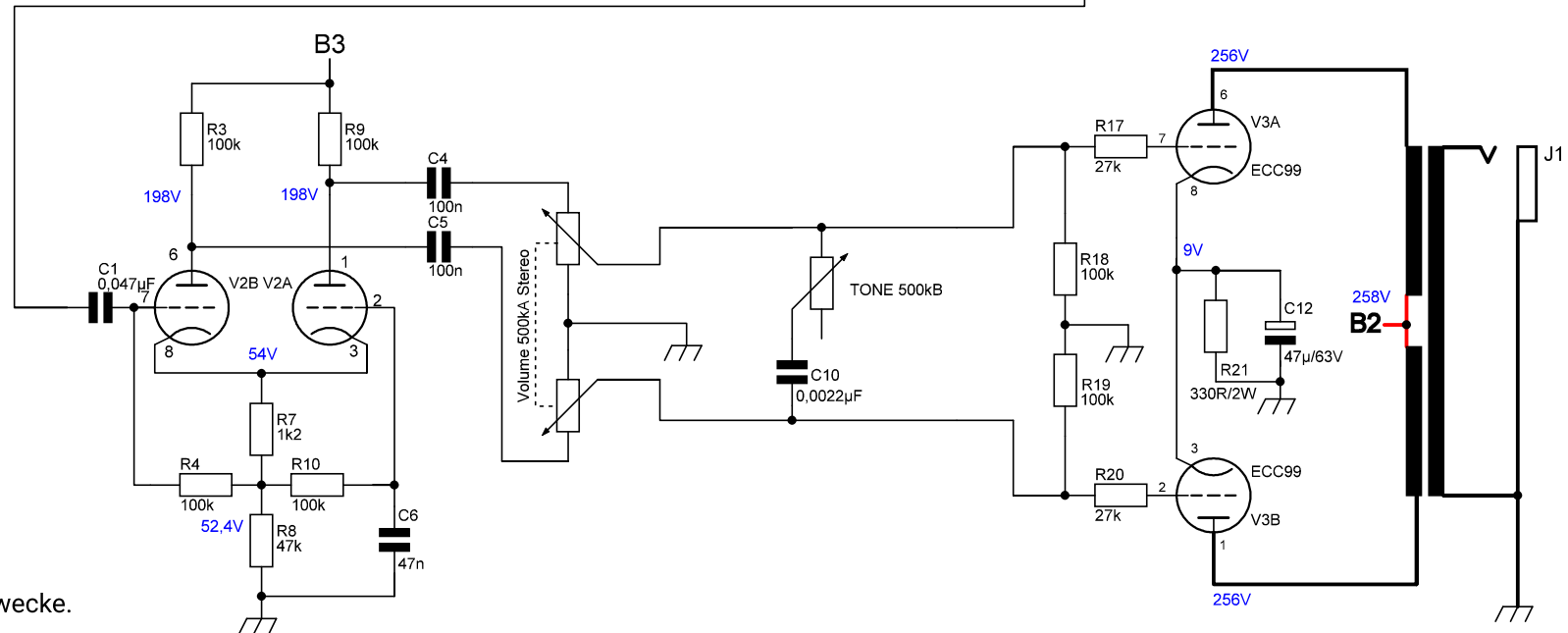
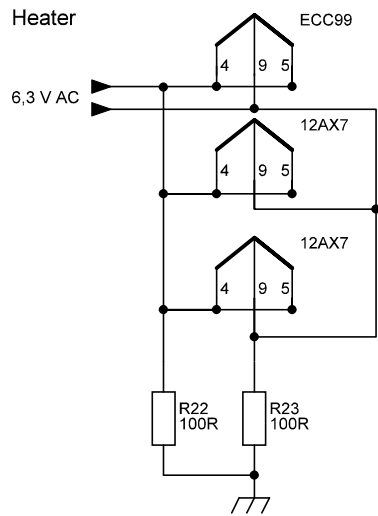


HIGH VOLTAGE



Die genaue Anschlussbelegung des Ausgangsübertragers dem Datenblatt entnehmen, welches dem Übertrager bei liegt.

For the exact pin configuration of the output transformer refer to the data sheet which is enclosed with the with the transformer.



Copyright by Tube-Town GmbH
 Nur für private, nicht kommerzielle Zwecke.
 Nachbau auf eigene Gefahr
 For privat, none commercial use only.
 Build it at your own risk.

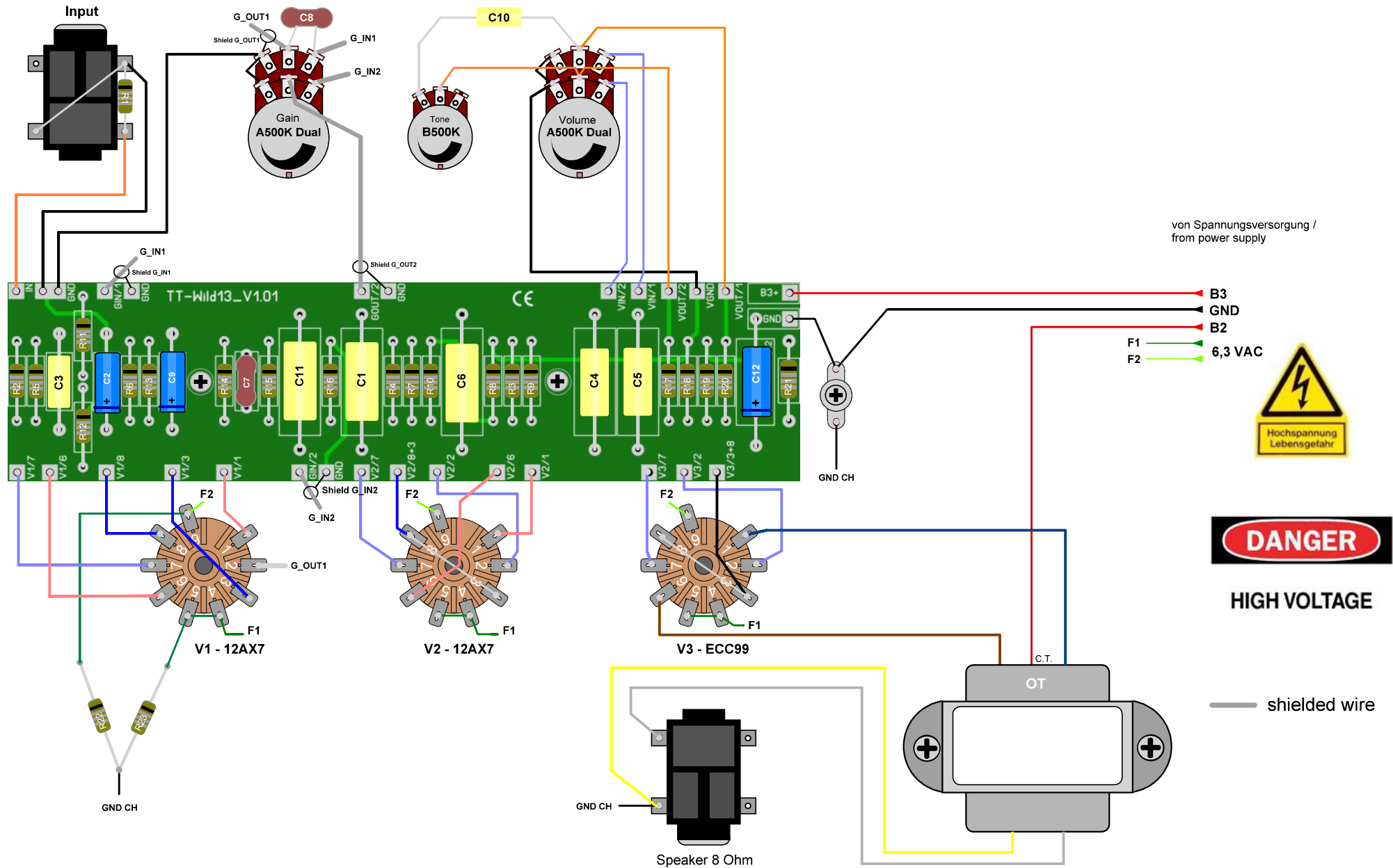


Tube-Town LoW - Wild13

Version 2023



Layout





Tube-Town LoW - Wild13

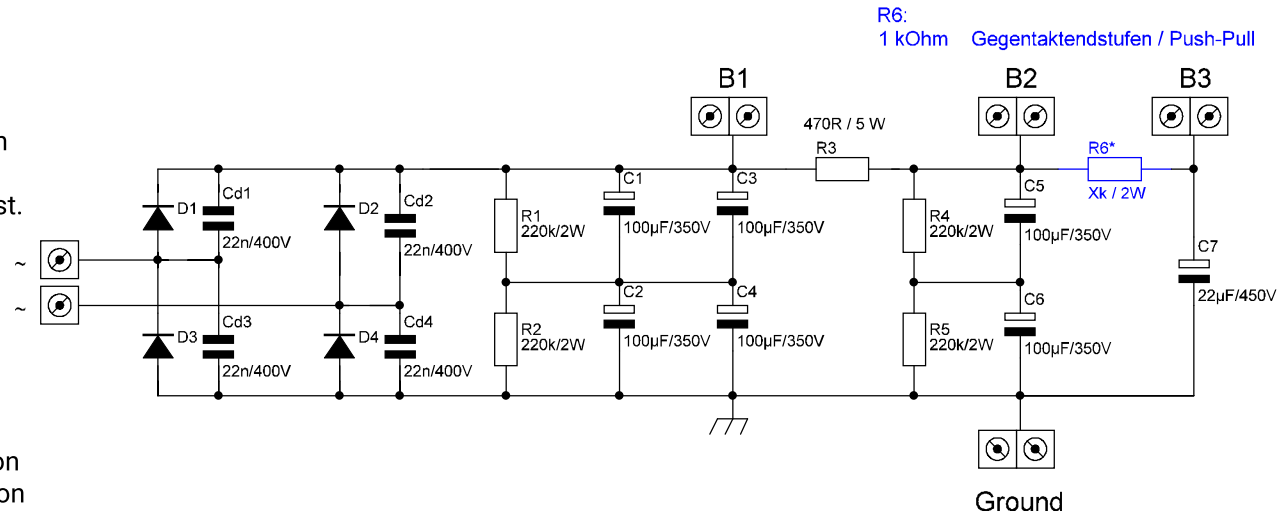
Version 2023



Spannungsversorgung | Powersupply

Für die Spannungsversorgung wird der Bausatz PSU-Mini verwendet. Weitere Details und Informationen zu diesem Bausatz können der zugehörigen Dokumentation entnommen werden, welcher auf der Produktseite zu finden ist. Der hier gezeigte Ausschnitt zeigt den Aufbau auf PCB-Version 1.36. Die tatsächlich gelieferte Version kann hiervon abweichen.

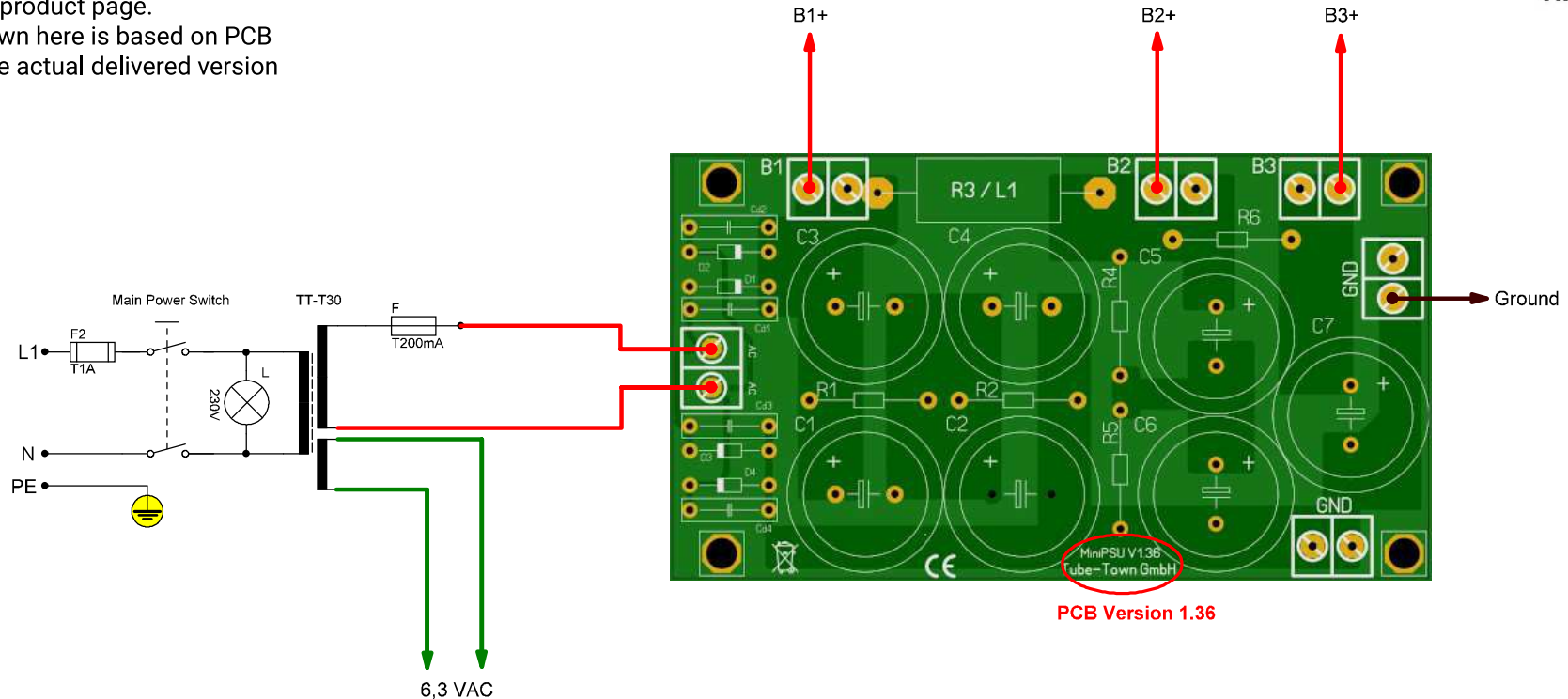
The PSU-Mini kit is used for the power supply. Further details and information on this kit can be found in the documentation of the kit on the product page. The section shown here is based on PCB version 1.36. The actual delivered version may differ.



R6:
1 kOhm Gegentaktendstufen / Push-Pull



HIGH VOLTAGE



PCB Version 1.36