



# LoV - Pepper Shredder 60

Stand: 01.12.2020

## DISCLAIMER

Please use extreme caution while assembling and testing this kit.  
Tube-Town GmbH accepts no liability for damage or injury incurred from or while using this kit.  
For private, none-commercial use only.

## HAFTUNGSAUSSCHLUSS

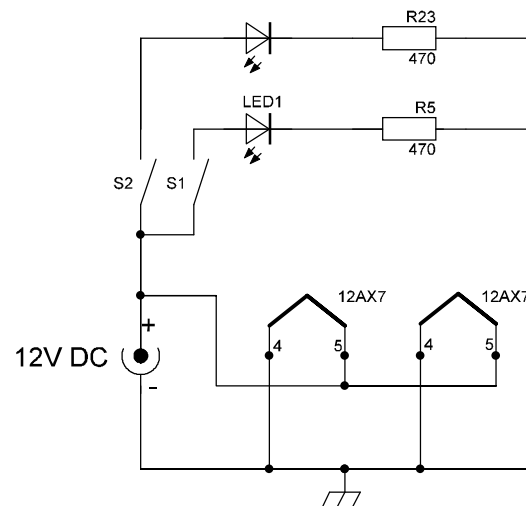
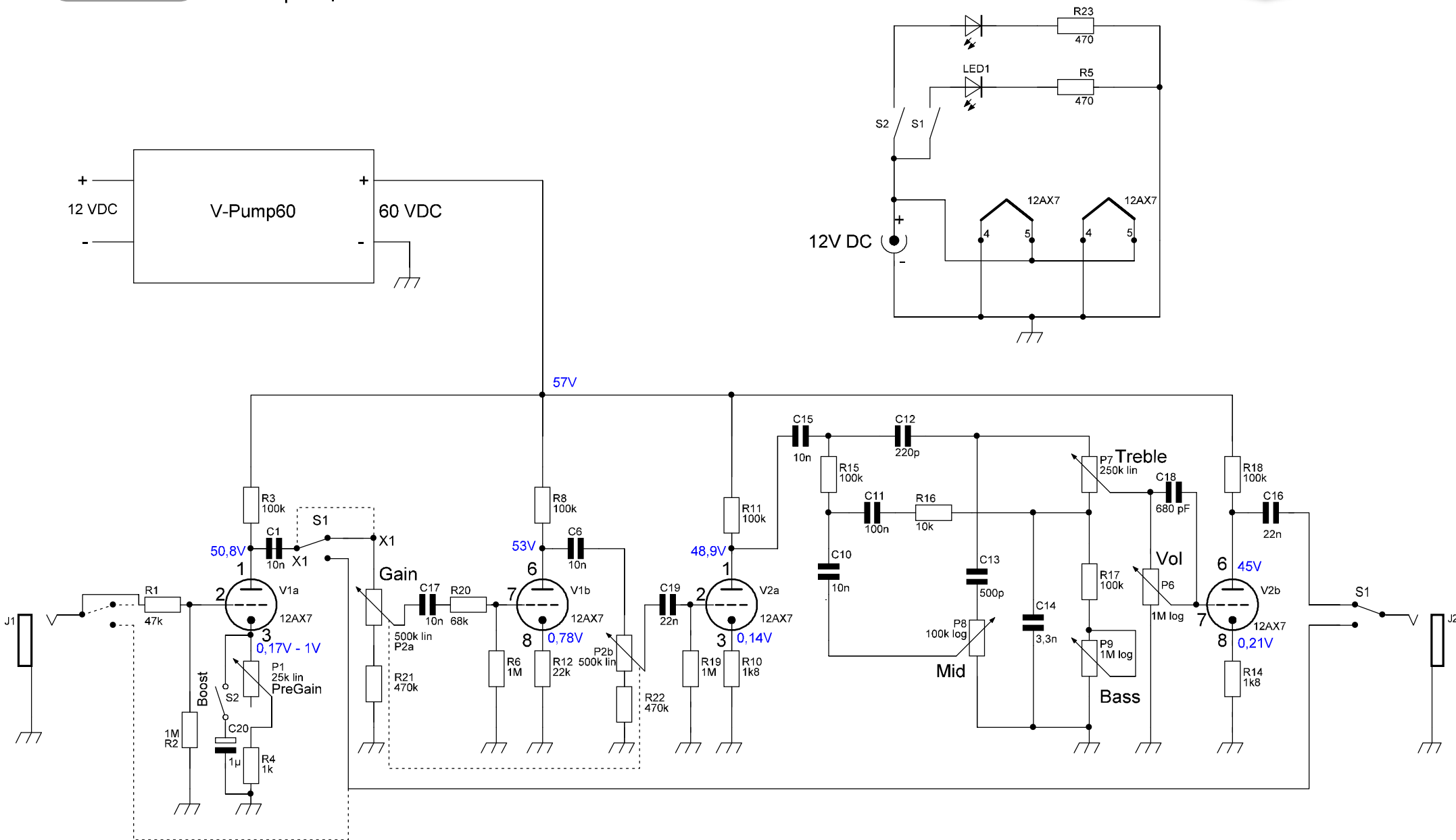
Bitte gehen Sie beim Zusammenbau und Testen dieses Bausatzes mit äußerster Vorsicht vor.  
Tube-Town GmbH übernimmt keine Haftung für Schäden oder Verletzungen die durch oder während der Verwendung dieses Bausatzes entstehen.  
Nur für private, nicht kommerzielle Anwendung.



# Pepper Shredder 60



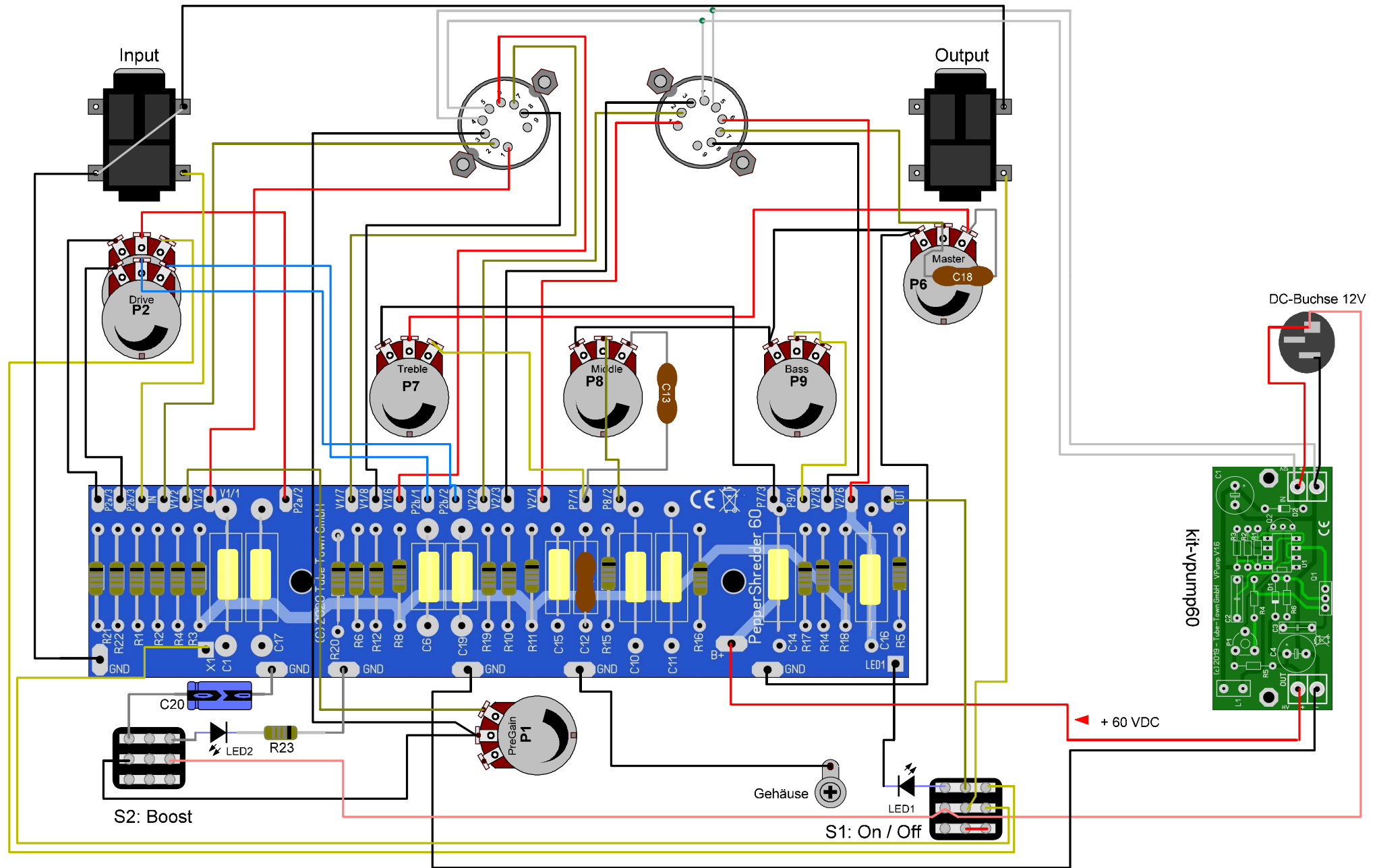
Schaltplan | Schematic





Layout

# Pepper Shredder 60





PowerSupply VPump60

# Pepper Shredder 60



### Specifications

Input Voltage max: 12 V DC @ min 1 VA

Output Voltage: max 60 V DC

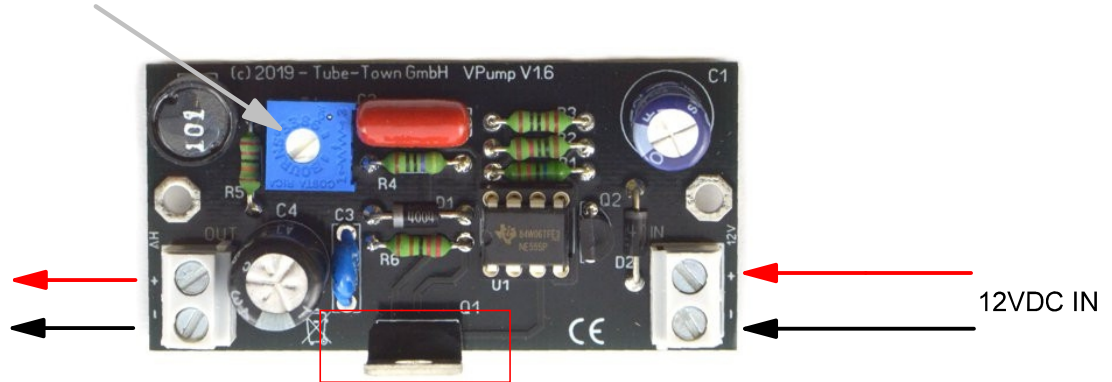
Maximum Current: 30 m A

### Teilleiste | Partlist

- R1 56 kOhm
- R2 10 kOhm
- R3 1 kOhm
- R4 470 Ohm
- R5 47 kOhm
- R6 2,2 kOhm
- P1 1 kOhm
- C1 220 µF / 35 V
- C2 2,2 nF
- C3 100 pF / 1000 V
- C4 4,7 µF / 350 V
- L1 100 µH
- D1 UF4004
- D2 1N4007
- Q1 IRF740
- Q2 BC547B
- U1 LMC555CN

Ausgangsspannung einstellbar  
adjustable output voltage

60 V DC  
Ausgang | Output



IRF740 muss zur Signalmasse isoliert sein  
IRF740 must be isolated from signal ground

