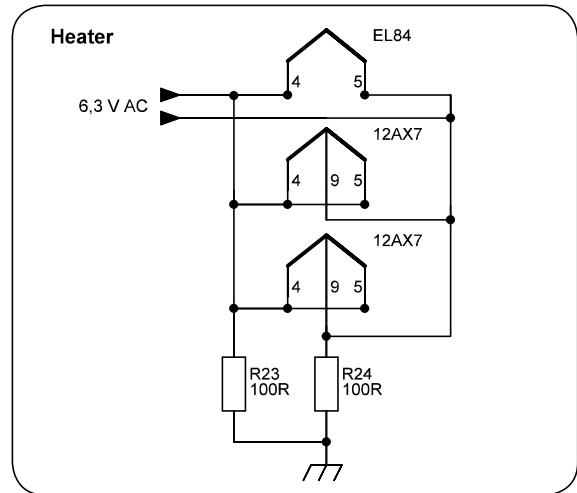
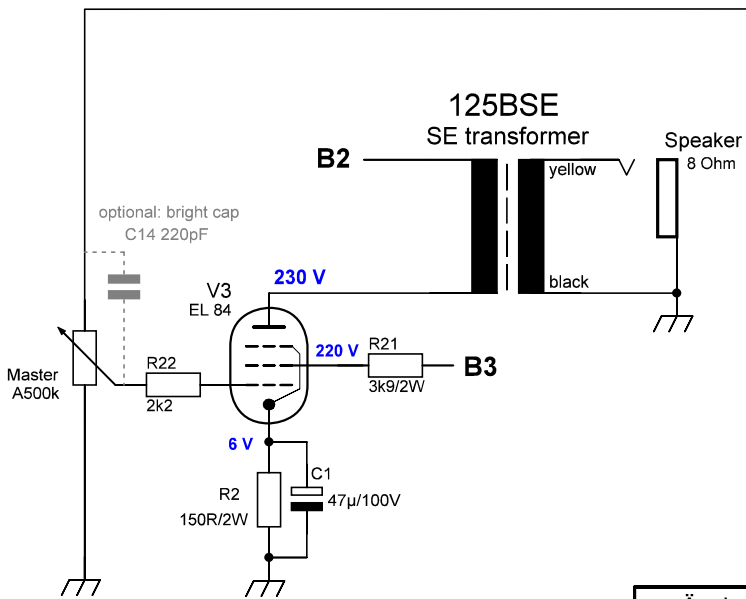


\*) optional: FX-Loop In/Out, bridge if no loop is used

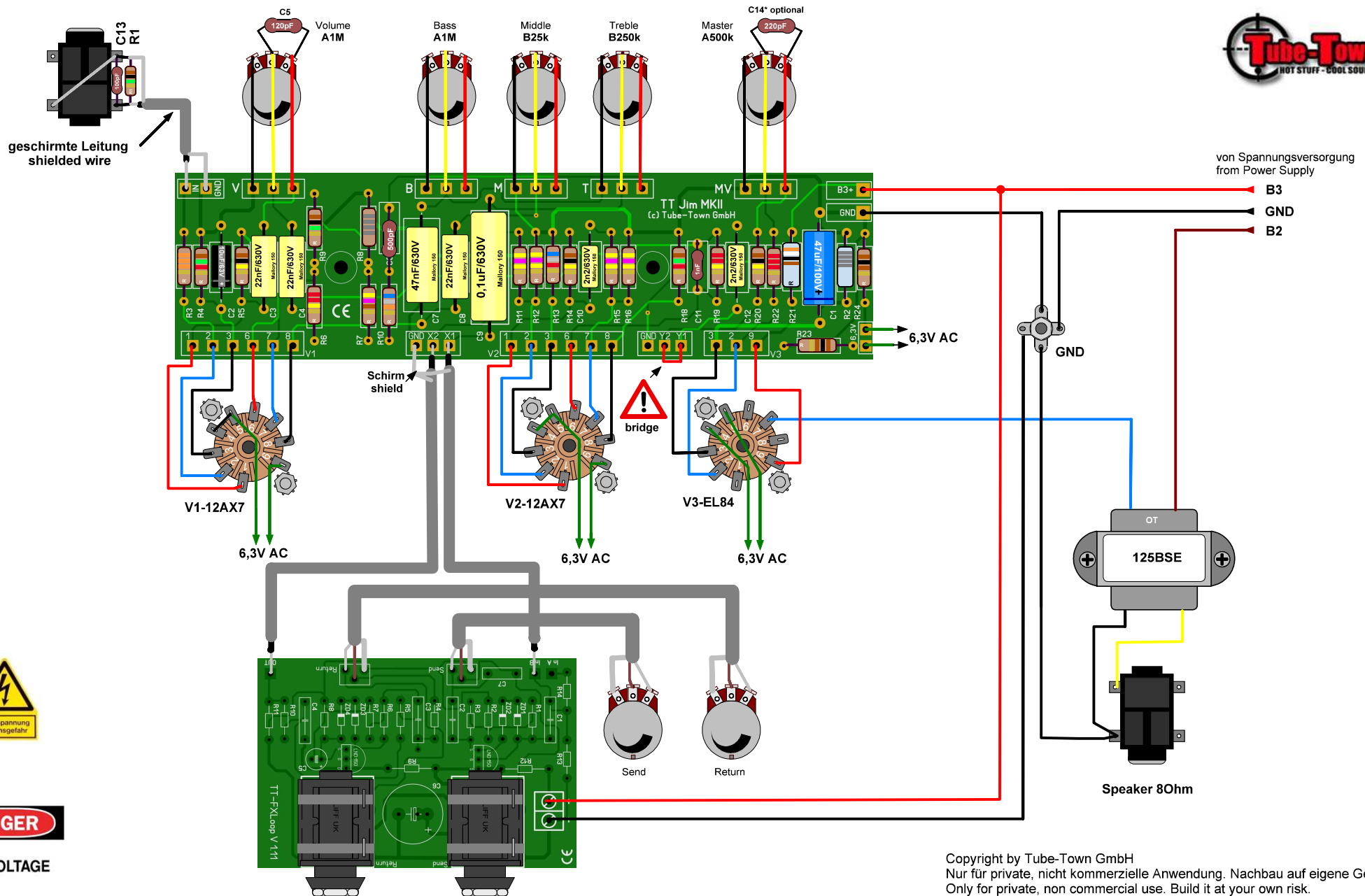
**DANGER**

**HIGH VOLTAGE**



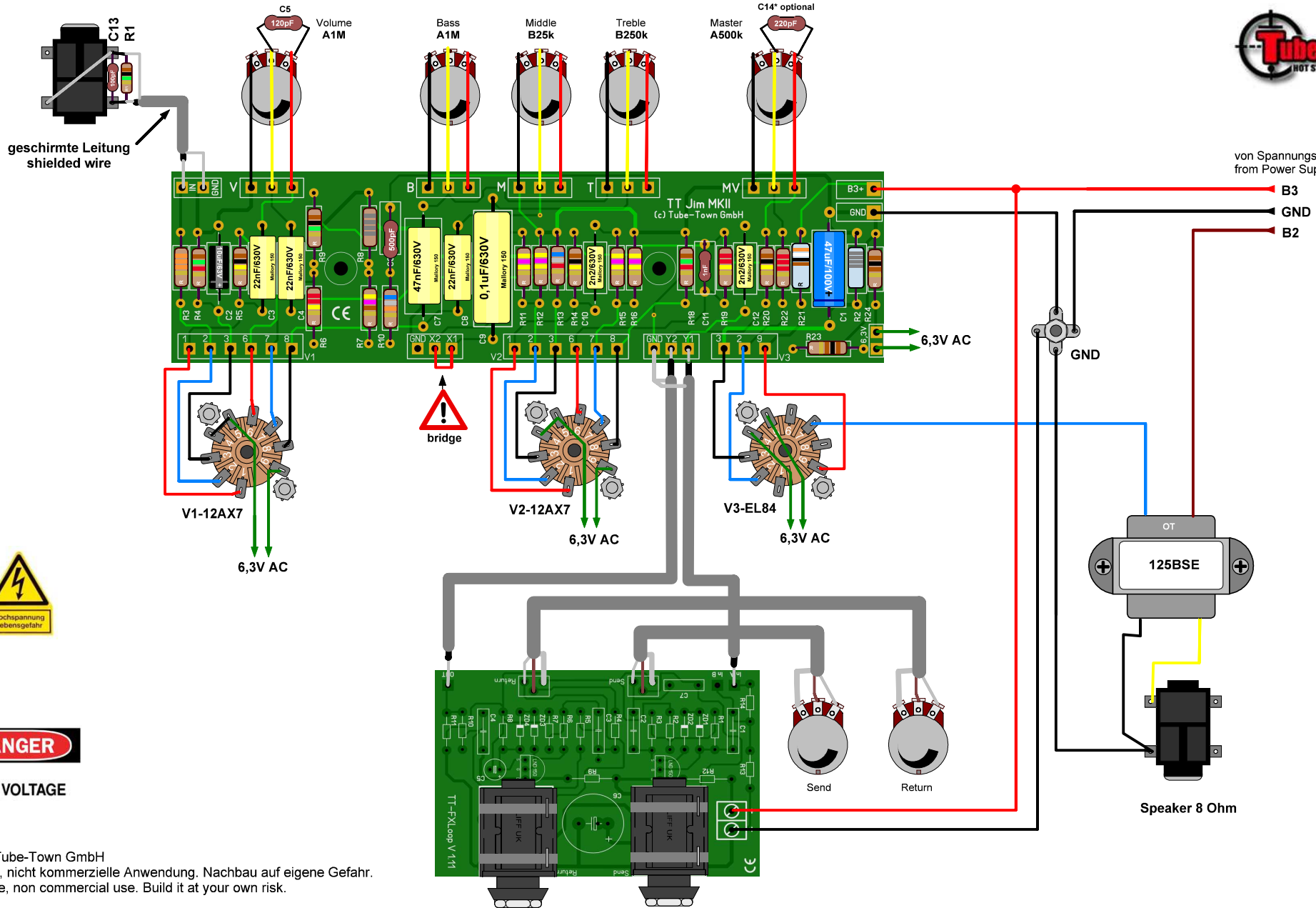
Copyright by Tube-Town GmbH  
 Nur für private, nicht kommerzielle Anwendung. Nachbau auf eigene Gefahr.  
 Only for private, non commercial use. Build it at your own risk.

Änderungen		Datum	Name	Bezeichnung:	Blattzahl:
Datum	Name	gez.: 05/15		TT-Jim Schematic	
		gepr.:			Blatt-Nr.:
				Zeichnungs-Nr.:	
				V20180115	



Copyright by Tube-Town GmbH  
 Nur für private, nicht kommerzielle Anwendung. Nachbau auf eigene Gefahr.  
 Only for private, non commercial use. Build it at your own risk.

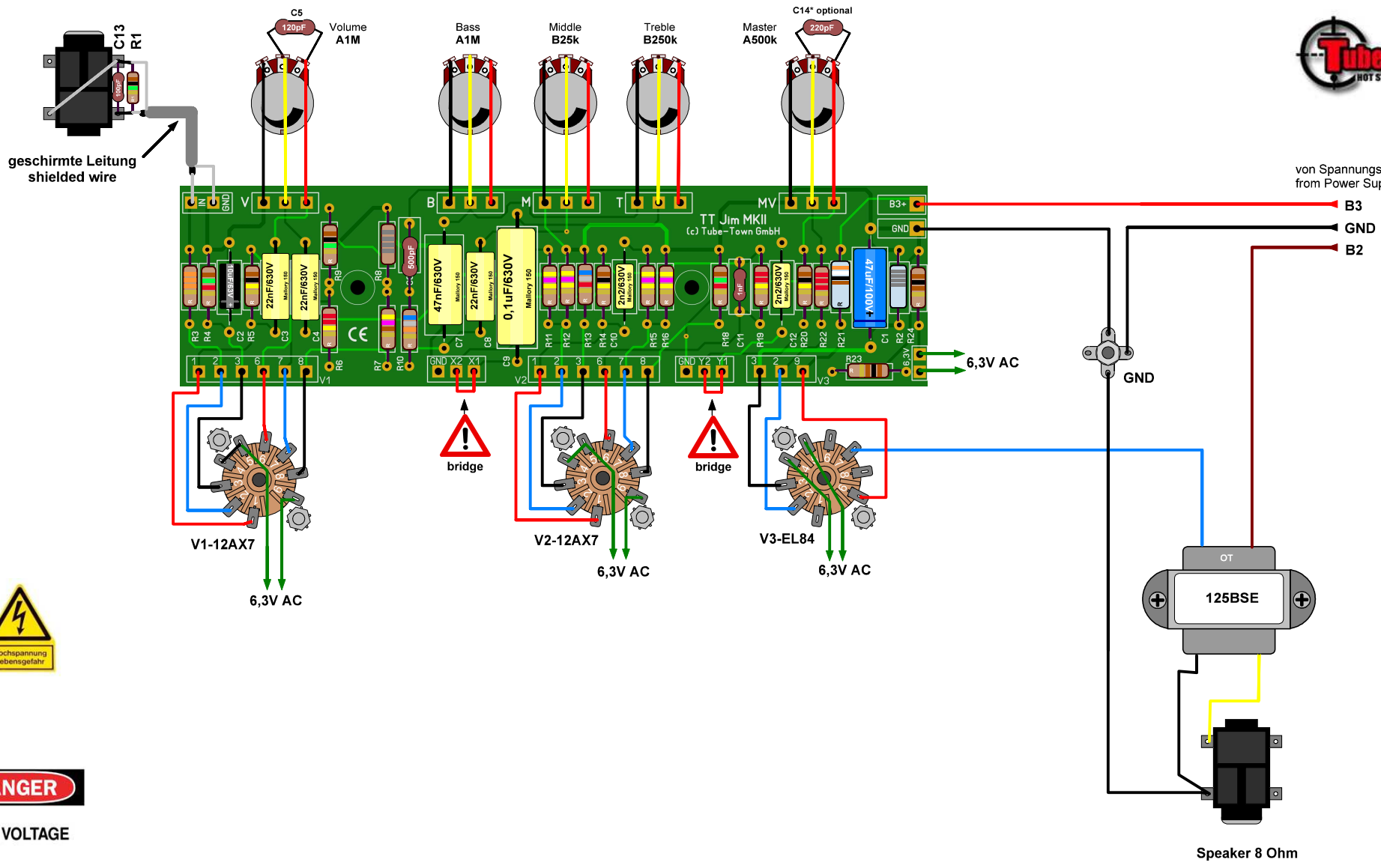
Änderungen		Datum	Name	Bezeichnung	Blatt
Datum	Name	gez.:	06/2017	<h1>TT-Jim Upgrade #1</h1>	
V20180115		gepr.:			
		Norm:			
				Zeichnungs-Nr.:	von
				<b>Jim mit PCB und FX-Loop Connection X</b>	



**DANGER**  
HIGH VOLTAGE

Copyright by Tube-Town GmbH  
Nur für private, nicht kommerzielle Anwendung. Nachbau auf eigene Gefahr.  
Only for private, non commercial use. Build it at your own risk.

Änderungen		Datum	Name	Bezeichnung	Blatt
Datum	Name	gez.:	06/2017		
V20180115		gepr.:			
		Norm:			
				Zeichnungs-Nr.:	von
				<b>TT-Jim Upgrade #1</b>	
				<b>Jim mit PCB und FX-Loop Connection Y</b>	



**DANGER**  
HIGH VOLTAGE

Copyright by Tube-Town GmbH  
Nur für private, nicht kommerzielle Anwendung. Nachbau auf eigene Gefahr.  
Only for private, non commercial use. Build it at your own risk.

Änderungen		Datum	Name	Bezeichnung	Blatt	
Datum	Name	gez.: 06/2017		<h1>TT-Jim Upgrade #1</h1>		
V20180115		gepr.:			Zeichnungs-Nr.:	von
		Norm:			Jim mit PCB ohne Loop	