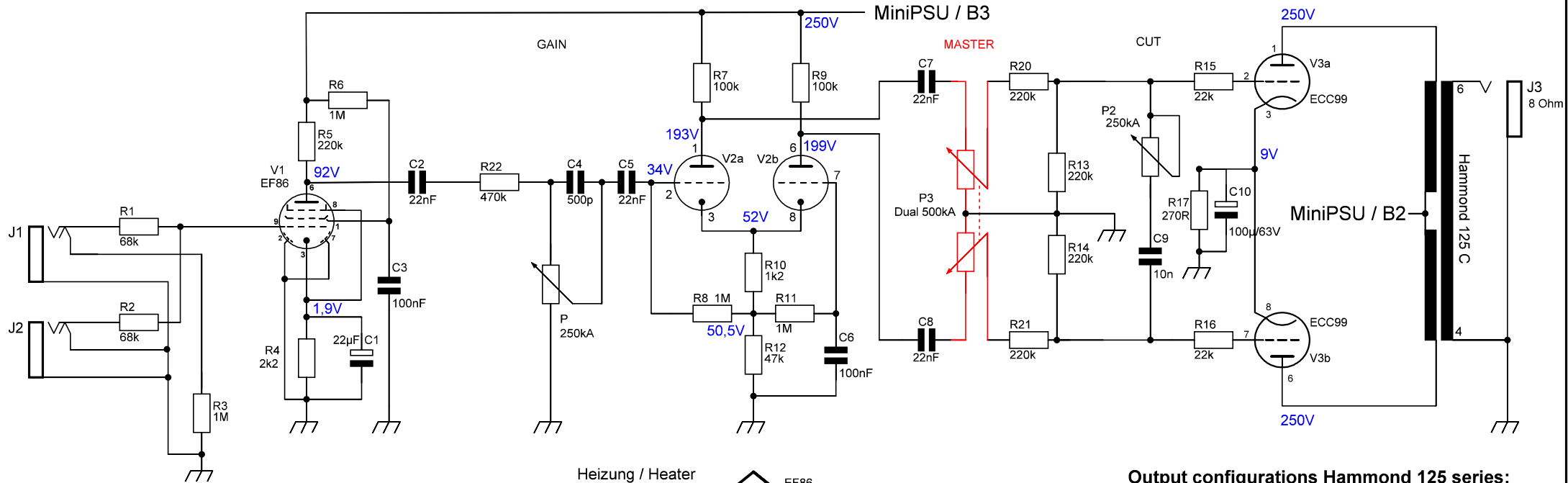
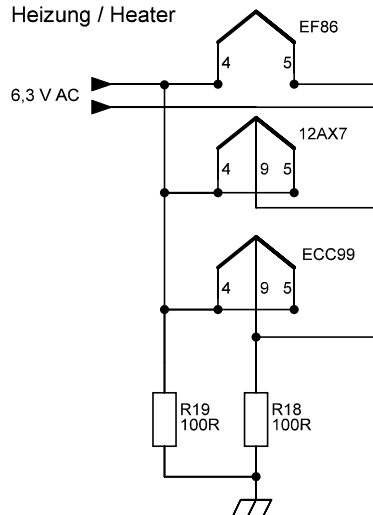


Molly Master Mod

Version 1



Heizung / Heater



Output configurations Hammond 125 series:

ECC99

- 4 Ohm = 1 (black) + 3 (green) = 15 kOhm prim.
- 8 Ohm = 4 (yellow) + 6 (white) = 12,8 kOhm prim.
- 16 Ohm = 3 (green) + 6 (white) = 12,8 kOhm prim.

ECC82

- 4 Ohm = 5 (violett) + 6 (white) = 22 kOhm prim.
- 8 Ohm = 2 (orange) + 4 (yellow) = 22,5 kOhm prim.
- 16 Ohm = 1 (black) + 4 (yellow) = 21,5 kOhm prim.



HIGH VOLTAGE

Copyright by Tube-Town GmbH

Nur für private, nicht kommerzielle Anwendung.

Dieser Bausatz arbeitet mit Hochspannungen welche potentiell lebensgefährlich sind.

Tube-Town GmbH übernimmt keine Haftung für Schäden oder Verletzungen, die durch oder während der Verwendung dieses Kits entstehen.

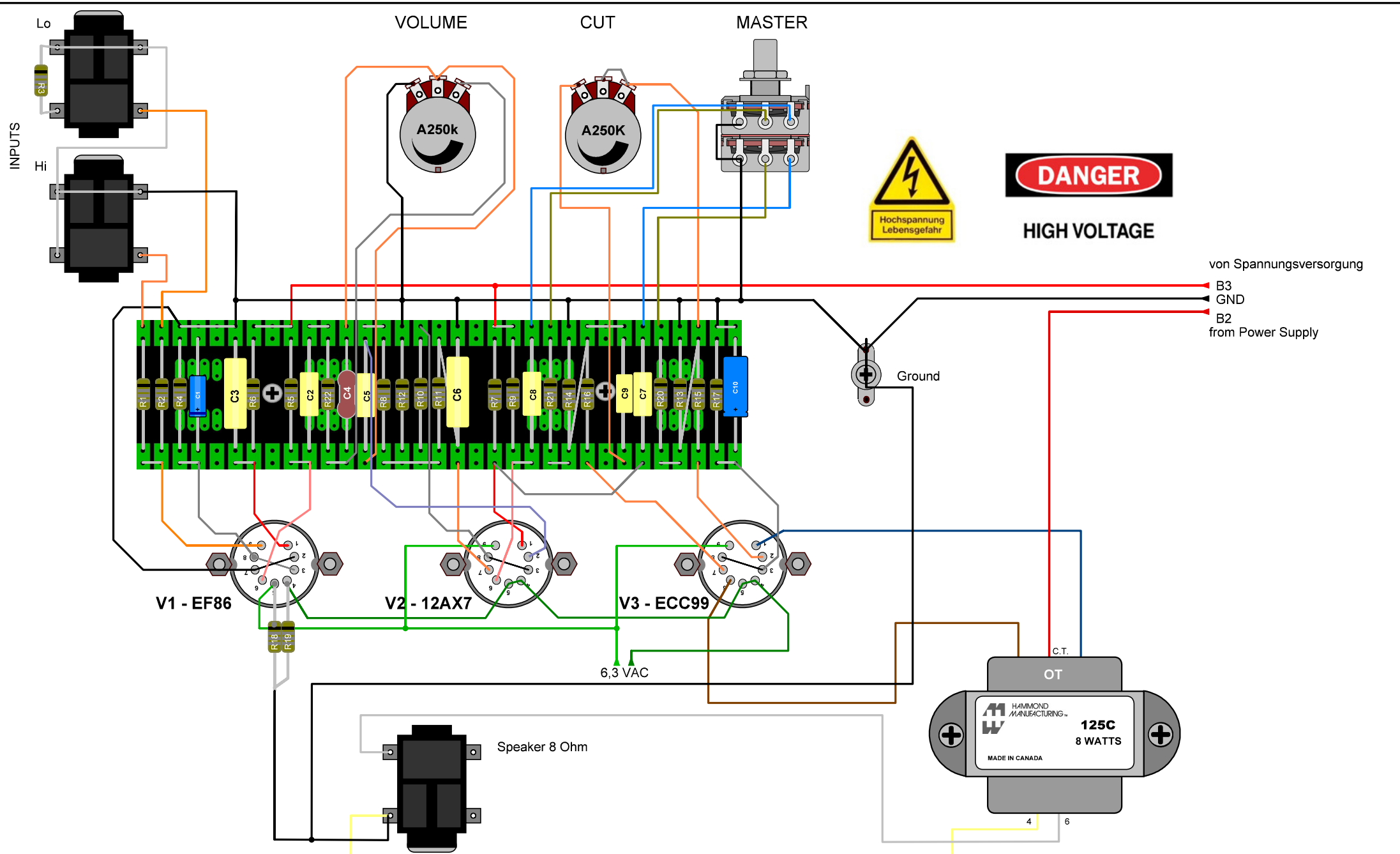
Only for private, non commercial use.

This amp kit operates at high voltages which are potentially lethal. Use caution while assembling and testing this kit.

Tube-Town GmbH accepts no liability for damage or injury incurred from or while using this kit.



Bezeichnung: Molly Master Mod Schematic	Blatt:
Zeichnungs-Nr.: 20200420	Rev:
	Datum:



Copyright by Tube-Town GmbH

Nur für private, nicht kommerzielle Anwendung.

Dieser Bausatz arbeitet mit Hochspannungen welche potentiell lebensgefährlich sind.

Tube-Town GmbH übernimmt keine Haftung für Schäden oder Verletzungen, die durch oder während der Verwendung dieses Kits entstehen.

Only for private, non commercial use.

This amp kit operates at high voltages which are potentially lethal. Use caution while assembling and testing this kit.

Tube-Town GmbH accepts no liability for damage or injury incurred from or while using this kit.



Bezeichnung:	Blatt:
Molly Master Volume Mod Layout	
Zeichnungs-Nr.:	Rev:
20200420	Datum: