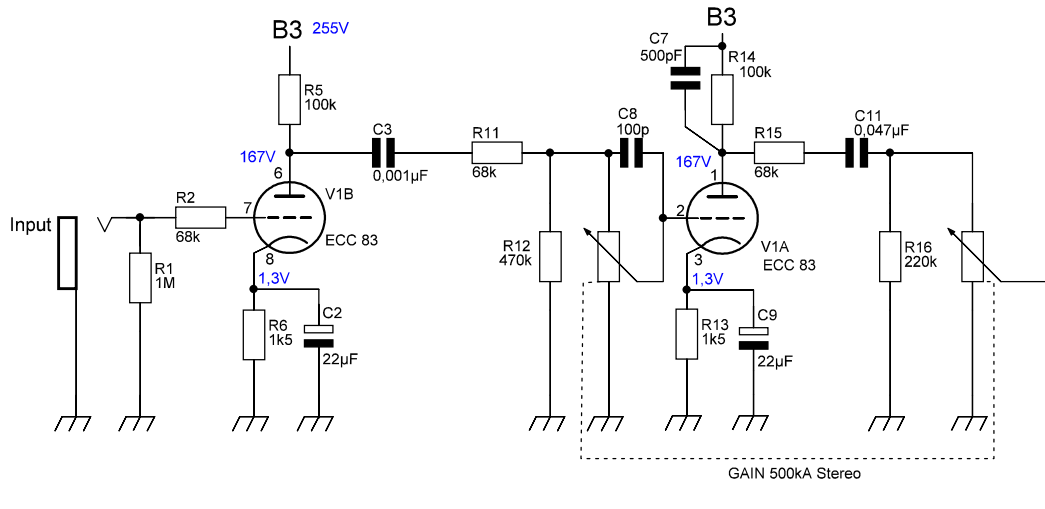




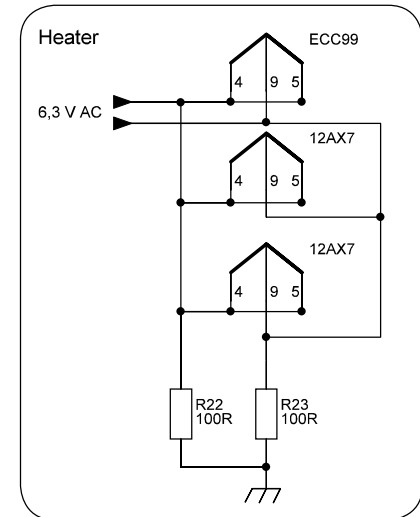
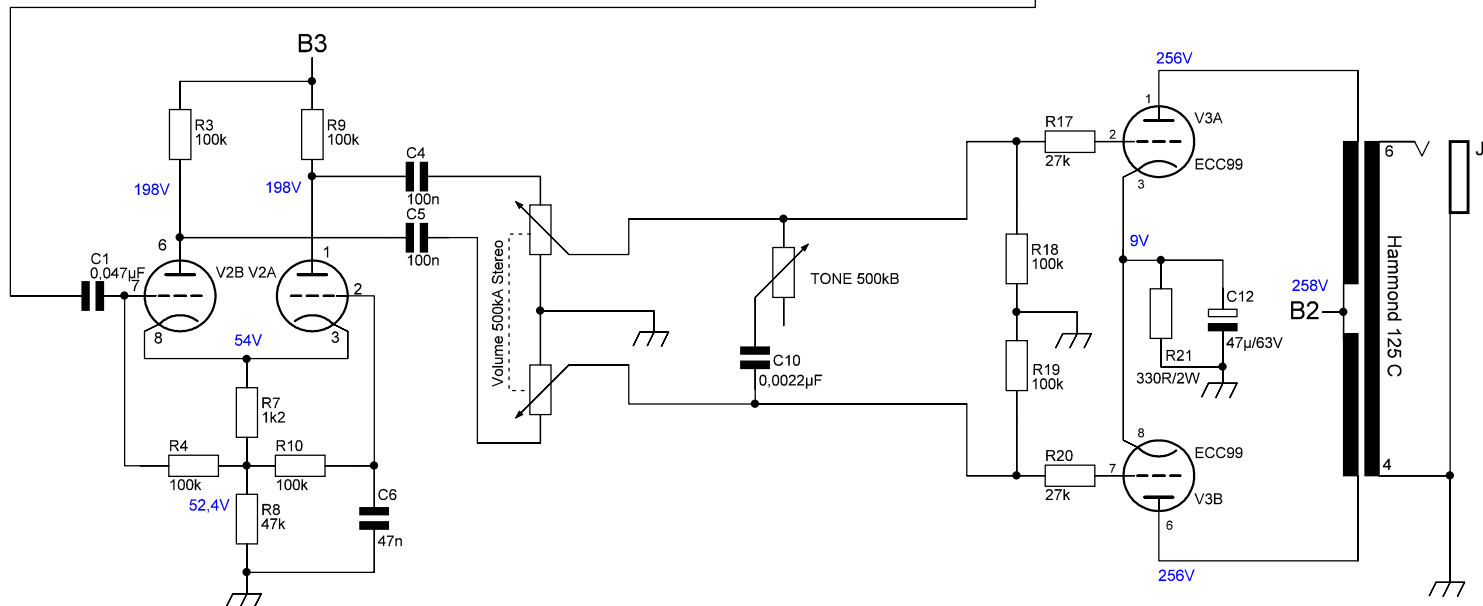
DANGER

HIGH VOLTAGE



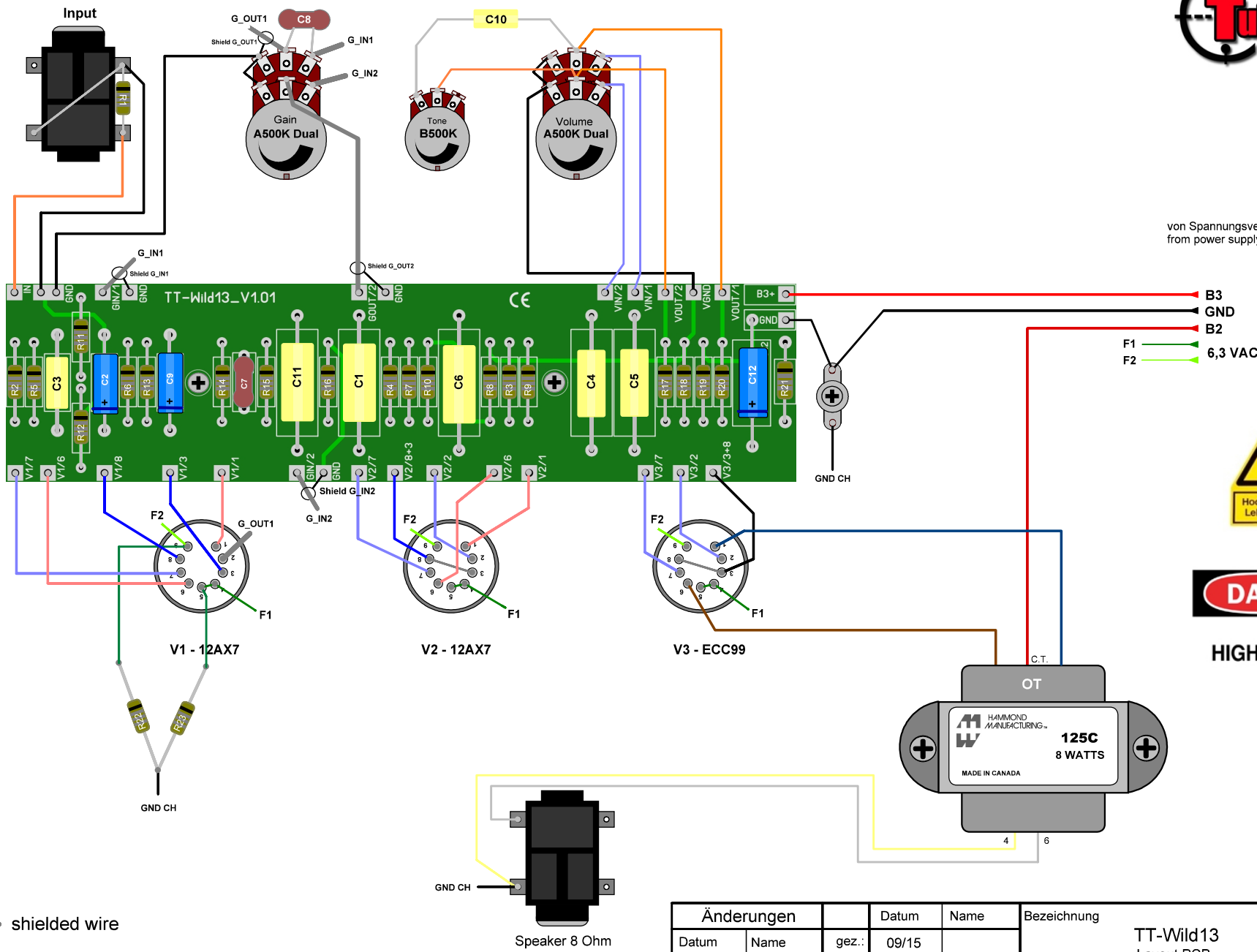
Output configurations Hammond 125 series:

- ECC99**
- 4 Ohm = 1 (black) + 3 (green) = 15 kOhm prim.
 - 8 Ohm = 4 (yellow) + 6 (white) = 12,8 kOhm prim.
 - 16 Ohm = 3 (green) + 6 (white) = 12,8 kOhm prim.
- ECC82**
- 4 Ohm = 5 (violett) + 6 (white) = 22 kOhm prim.
 - 8 Ohm = 2 (orange) + 4 (yellow) = 22,5 kOhm prim.
 - 16 Ohm = 1 (black) + 4 (yellow) = 21,5 kOhm prim.



Copyright by Tube-Town GmbH
 Nur für private, nicht kommerzielle Anwendung. Nachbau auf eigene Gefahr.
 Only for private, non commercial use. Build it at your own risk.

Änderungen		Datum	Name	Bezeichnung	Blattzahl:
Datum	Name	gez.:	07/2014	TT-Wild13 Schematic	Blatt-Nr.:
		gepr.:			
				Zeichnungs-Nr.:	
				V 1.12	

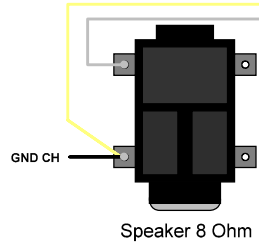


von Spannungsversorgung /
from power supply



HIGH VOLTAGE

— shielded wire



Copyright by Tube-Town GmbH
Nur für private, nicht kommerzielle Anwendung. Nachbau auf eigene Gefahr.
Only for private, non commercial use. Build it at your own risk.

Änderungen		Datum	Name	Bezeichnung	Blattzahl:
Datum	Name	gez.:	09/15	TT-Wild13 Layout PCB	1
		gepr.:			Blatt-Nr.:
				Zeichnungs-Nr.:	20170926