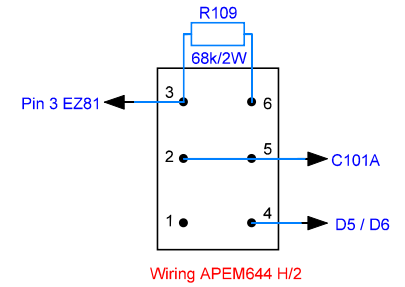
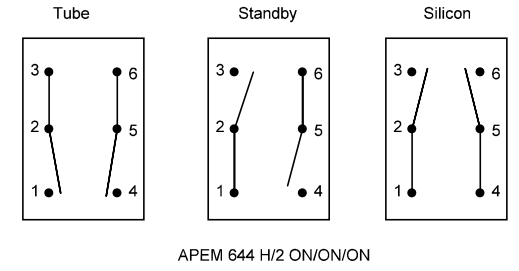
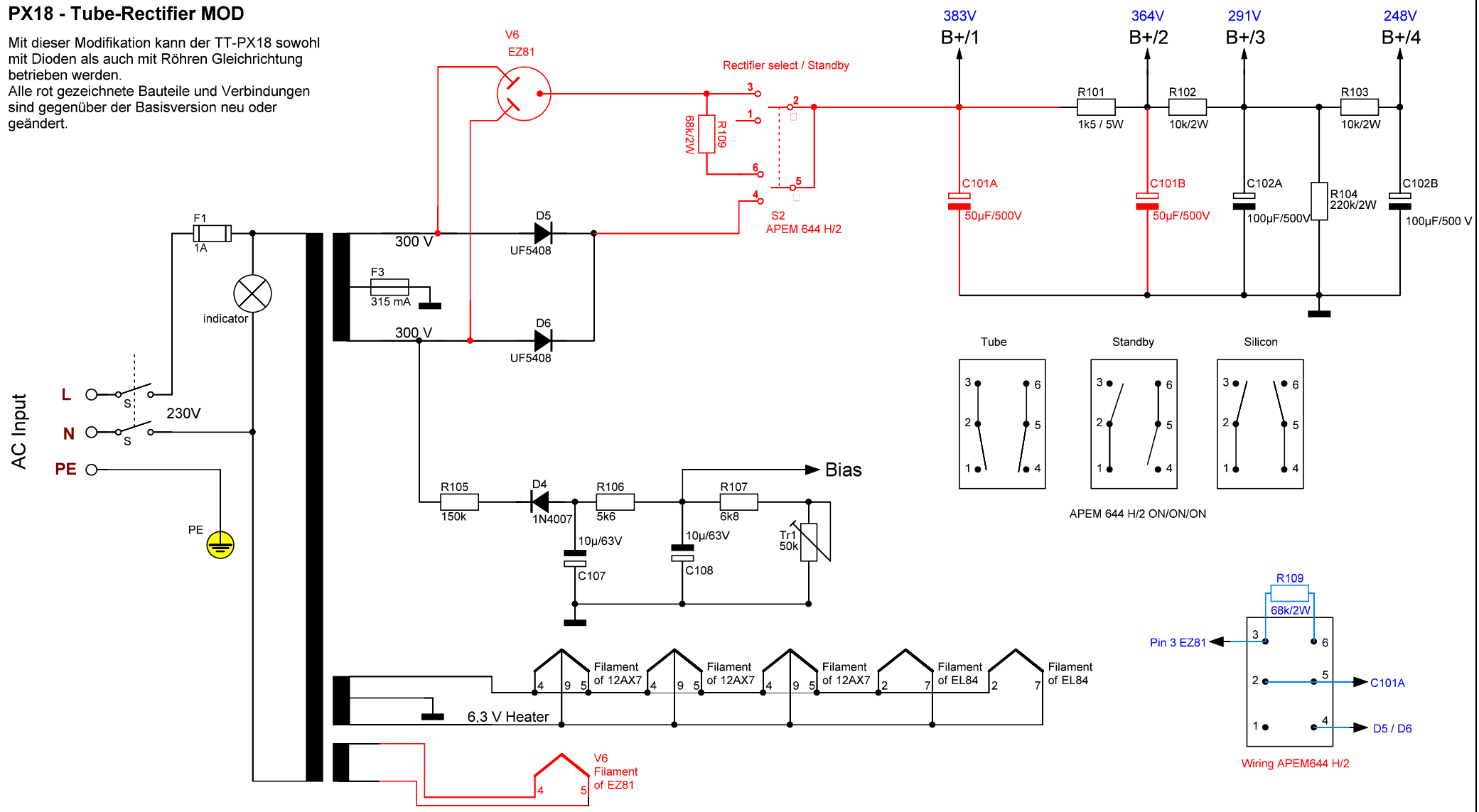


PX18 - Tube-Rectifier MOD

Mit dieser Modifikation kann der TT-PX18 sowohl mit Dioden als auch mit Röhren Gleichrichtung betrieben werden.

Alle rot gezeichnete Bauteile und Verbindungen sind gegenüber der Basisversion neu oder geändert.



DANGER
HIGH VOLTAGE



Änderungen			Datum	Name	Bezeichnung: TT PX18 GL-Mod	Blattzahl:
Datum	Name	gez.:				
		gepr.:				Blatt-Nr.:
					Zeichnungs-Nr.:	1
					20180826	