



Tube-Town PX18

Stand: 04.09.2020

DISCLAIMER

This Amp Kit operates at up to 500 Volts DC. This voltage is potentially Lethal. Please use extreme caution while assembling and testing this kit.
Tube-Town GmbH accepts no liability for damage or injury incurred from or while using this kit.
For private, none-commercial use only.

HAFTUNGSAUSSCHLUSS

Dieses Bausatz arbeitet mit bis zu 500 Volt Gleichspannung. Diese Spannung ist potenziell tödlich. Bitte gehen Sie beim Zusammenbau und Testen dieses Bausatzes mit äußerster Vorsicht vor.
Tube-Town GmbH übernimmt keine Haftung für Schäden oder Verletzungen die durch oder während der Verwendung dieses Bausatzes entstehen.
Nur für private, nicht kommerzielle Anwendung.



Intro

Tube-Town PX18

Rev. A



Allgemeine Informationen:

Spannungswerte im Schaltplan

Alle Spannungen gemessen gegen Masse bei 230 V Netzspannung mit Multimeter mit min. 1 M Ohm Eingangsimpedanz. Alle Potis auf Null-Stellung, alle Röhren gesteckt mit 8 Ohm Ausgangslast.

Spannungen können im Bereich von +/- 20 % schwanken.

Kondensatoren

Alle Kondensatoren Spannungsfestigkeit von min 500 V sofern nicht anders vermerkt

Common Information:

Voltage information in the circuit diagram

All voltages measured against mass at 230 V mains voltage with multimeter with min. 1 M ohm input impedance. All pots at zero position, all tubes plugged in with 8 ohm output load.

Voltages can fluctuate in the range of +/- 20%.

Capacitors

All capacitors at least 500 VDC if not noted otherwise



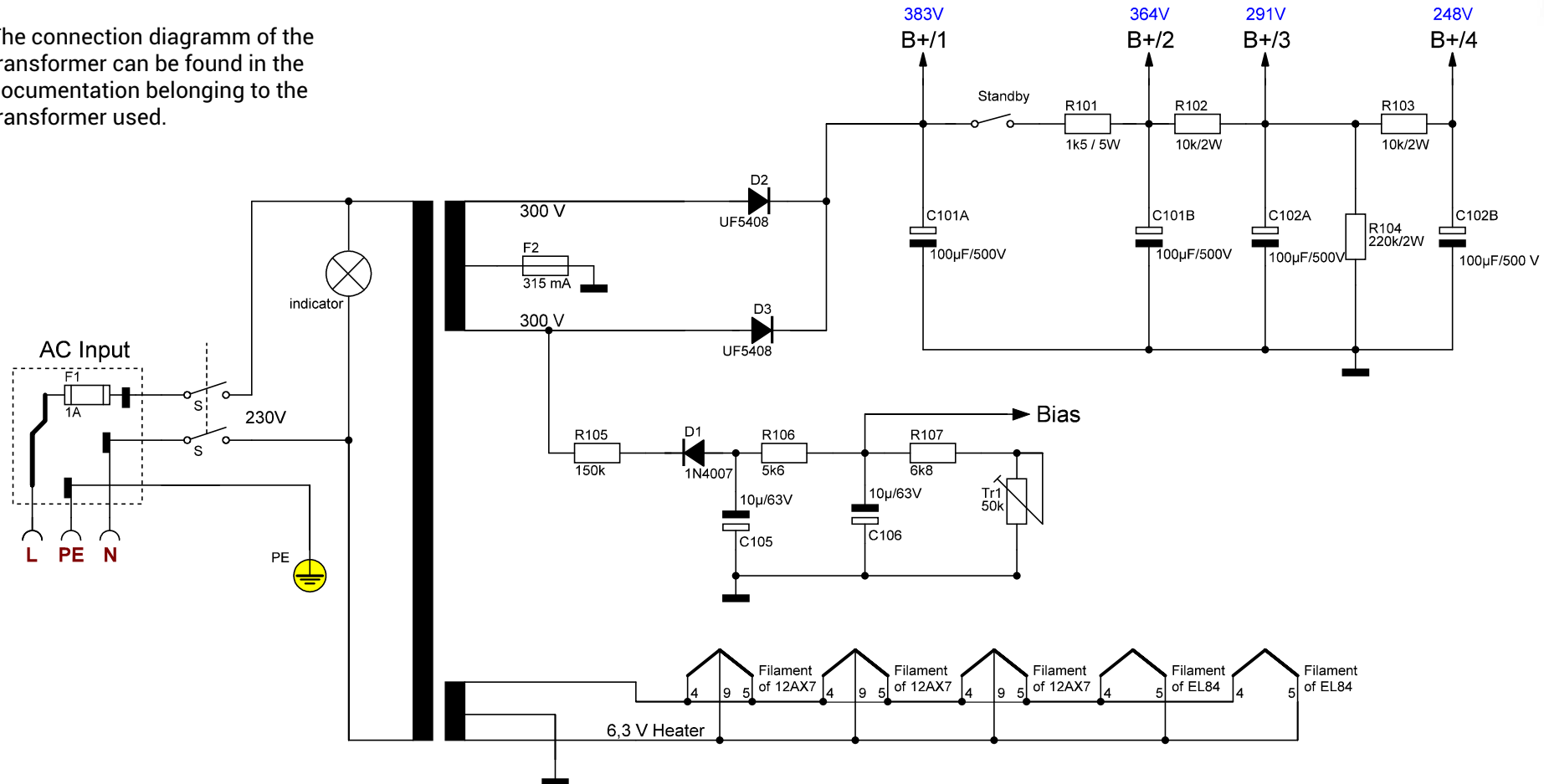
Spannungsversorgung | Powersupply

Die Anschlussbelegung des Transformators ist der zum verwendeten Transformator zugehörigen Dokumentation zu entnehmen.

The connection diagramm of the transformer can be found in the documentation belonging to the transformer used.



HIGH VOLTAGE





Tube-Town PX18

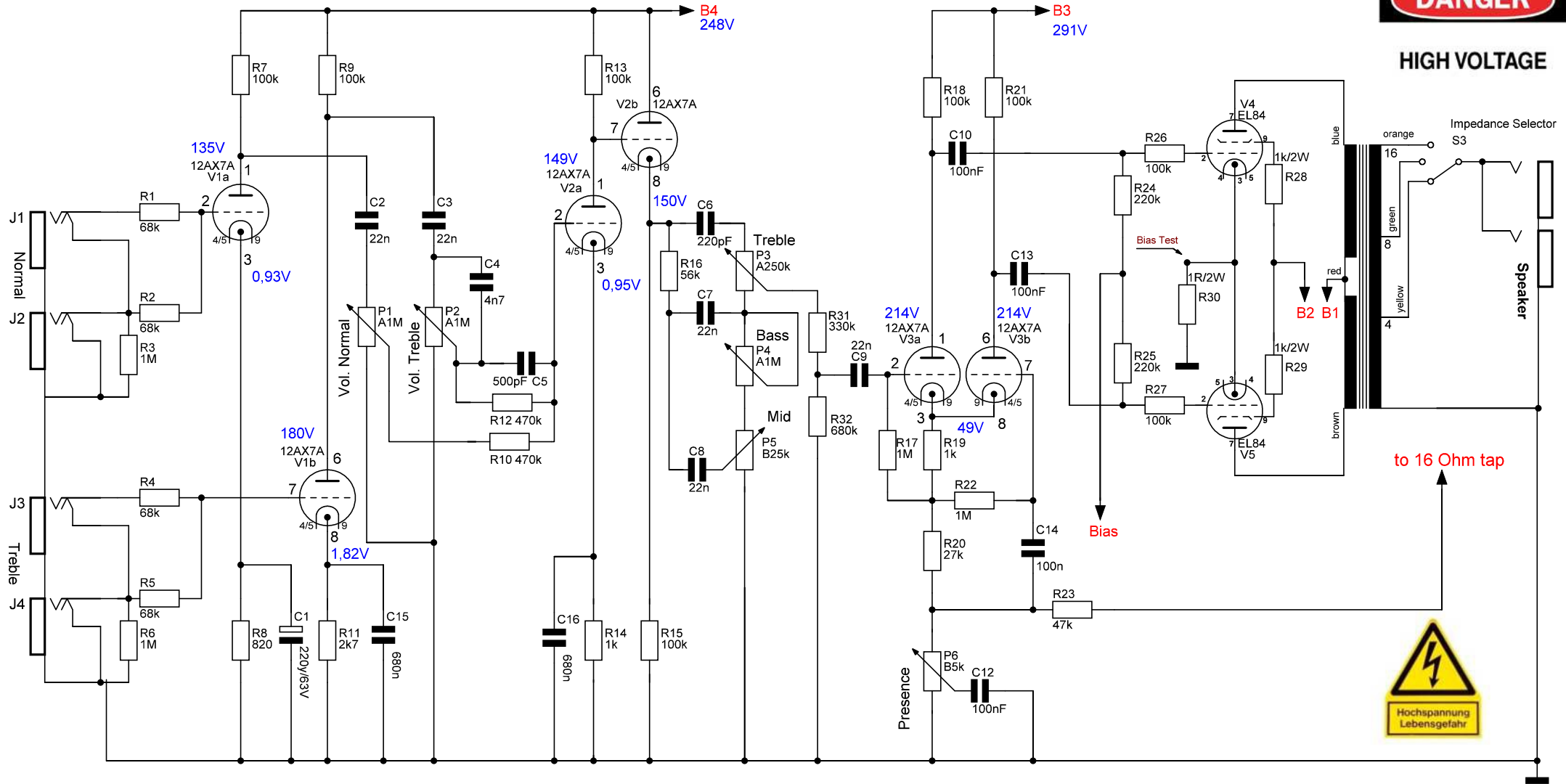
Rev. A



Vor- und Endstufe | Pre- and Poweramp

DANGER

HIGH VOLTAGE



to 16 Ohm tap

