



Tube-Town 5F1

Stand: 28.12.2020

DISCLAIMER

This Amp Kit operates at up to 500 Volts DC. This voltage is potentially Lethal. Please use extreme caution while assembling and testing this kit.
Tube-Town GmbH accepts no liability for damage or injury incurred from or while using this kit.
For private, none-commercial use only.

HAFTUNGSAUSSCHLUSS

Dieses Bausatz arbeitet mit bis zu 500 Volt Gleichspannung. Diese Spannung ist potenziell tödlich. Bitte gehen Sie beim Zusammenbau und Testen dieses Bausatzes mit äußerster Vorsicht vor.
Tube-Town GmbH übernimmt keine Haftung für Schäden oder Verletzungen die durch oder während der Verwendung dieses Bausatzes entstehen.
Nur für private, nicht kommerzielle Anwendung.



Intro

Tube-Town 5F1



Allgemeine Informationen:

Spannungswerte im Schaltplan

- Alle Spannungen gemessen gegen Masse bei 230 V Netzspannung mit Multimeter mit min. 1 M Ohm Eingangsimpedanz.
- Alle Potis auf Null-Stellung, alle Röhren gesteckt mit 8 Ohm Ausgangslast
- Spannungen können im Bereich von +/- 20 % schwanken

Kondensatoren

Alle Kondensatoren Spannungsfestigkeit von min 500 V sofern nicht anders vermerkt

Common Information:

Voltage information in the circuit diagram

- All voltages measured against mass at 230 V mains voltage with multimeter with min. 1 M ohm input impedance
- All potentiometer at zero position
- All tubes plugged in, with 8 ohm output load
- Voltages can fluctuate in the range of +/- 20%.

Capacitors

All capacitors at least 500 VDC if not noted otherwise



Tube-Town 5F1



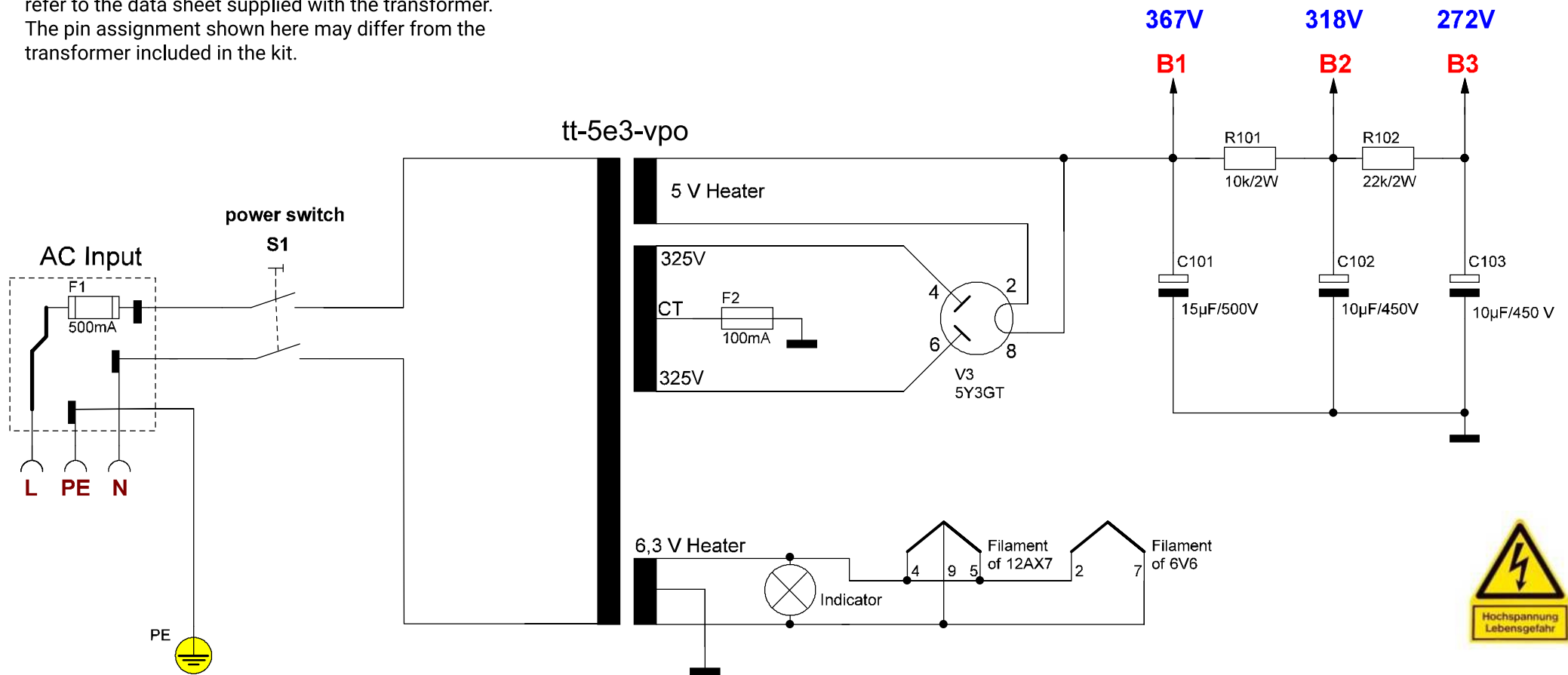
Spannungsversorgung | Powersupply

Die genaue Anschlussbelegung des Transformators bitte dem Datenblatt entnehmen, welches dem mitgelieferten Transformator bei liegt.
Die hier aufgeführte Anschlussbelegung kann abweichen von dem im Bausatz enthaltenen Transformator.

For the exact pin assignment of the transformer, please refer to the data sheet supplied with the transformer.
The pin assignment shown here may differ from the transformer included in the kit.



HIGH VOLTAGE





Tube-Town 5F1



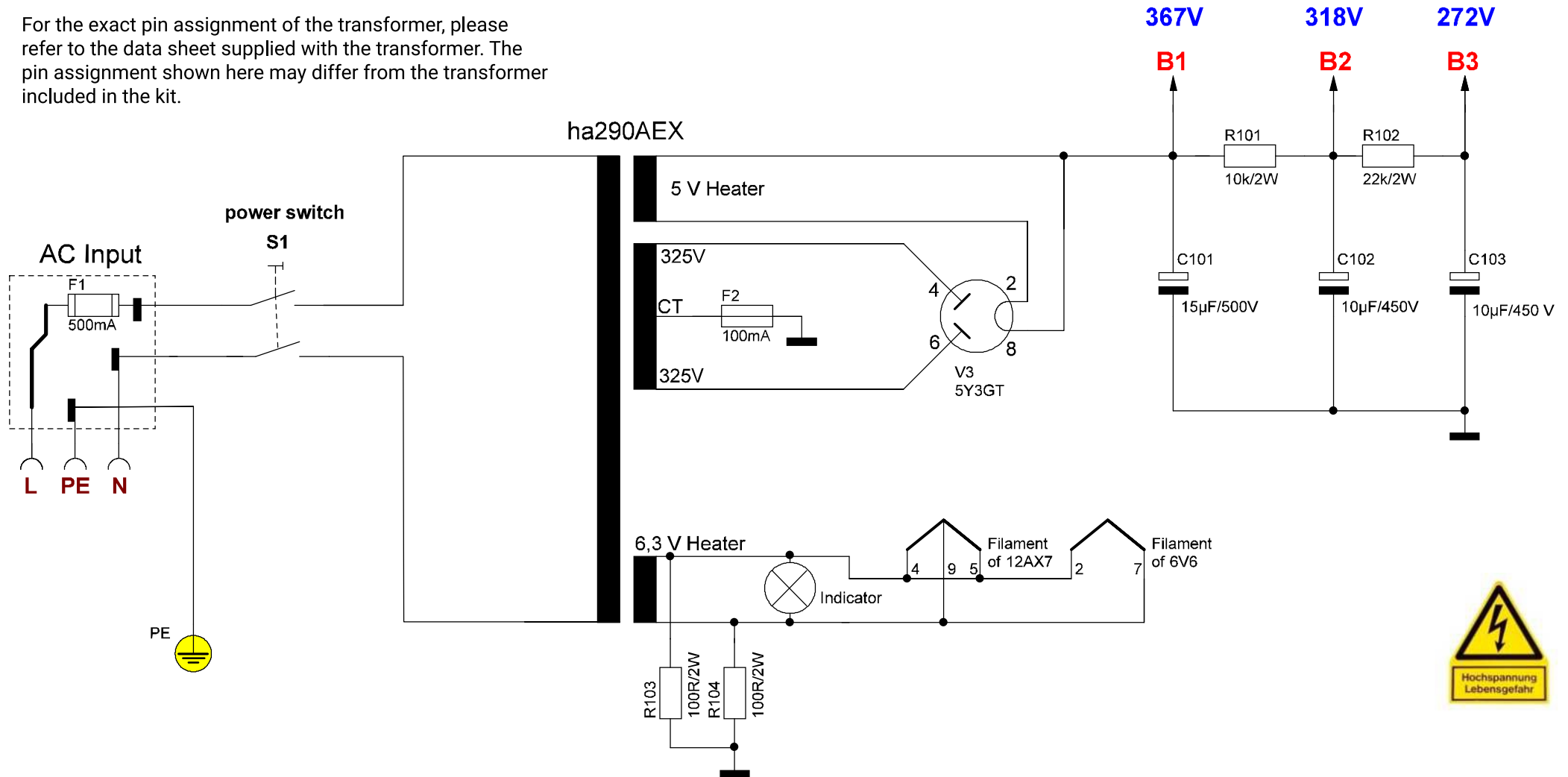
Spannungsversorgung | Powersupply

Die genaue Anschlussbelegung des Transformators bitte dem Datenblatt entnehmen, welches dem mitgelieferten Transformator bei liegt.
Die hier aufgeführte Anschlussbelegung kann abweichen von dem im Bausatz enthaltenen Transformator.

For the exact pin assignment of the transformer, please refer to the data sheet supplied with the transformer. The pin assignment shown here may differ from the transformer included in the kit.



HIGH VOLTAGE





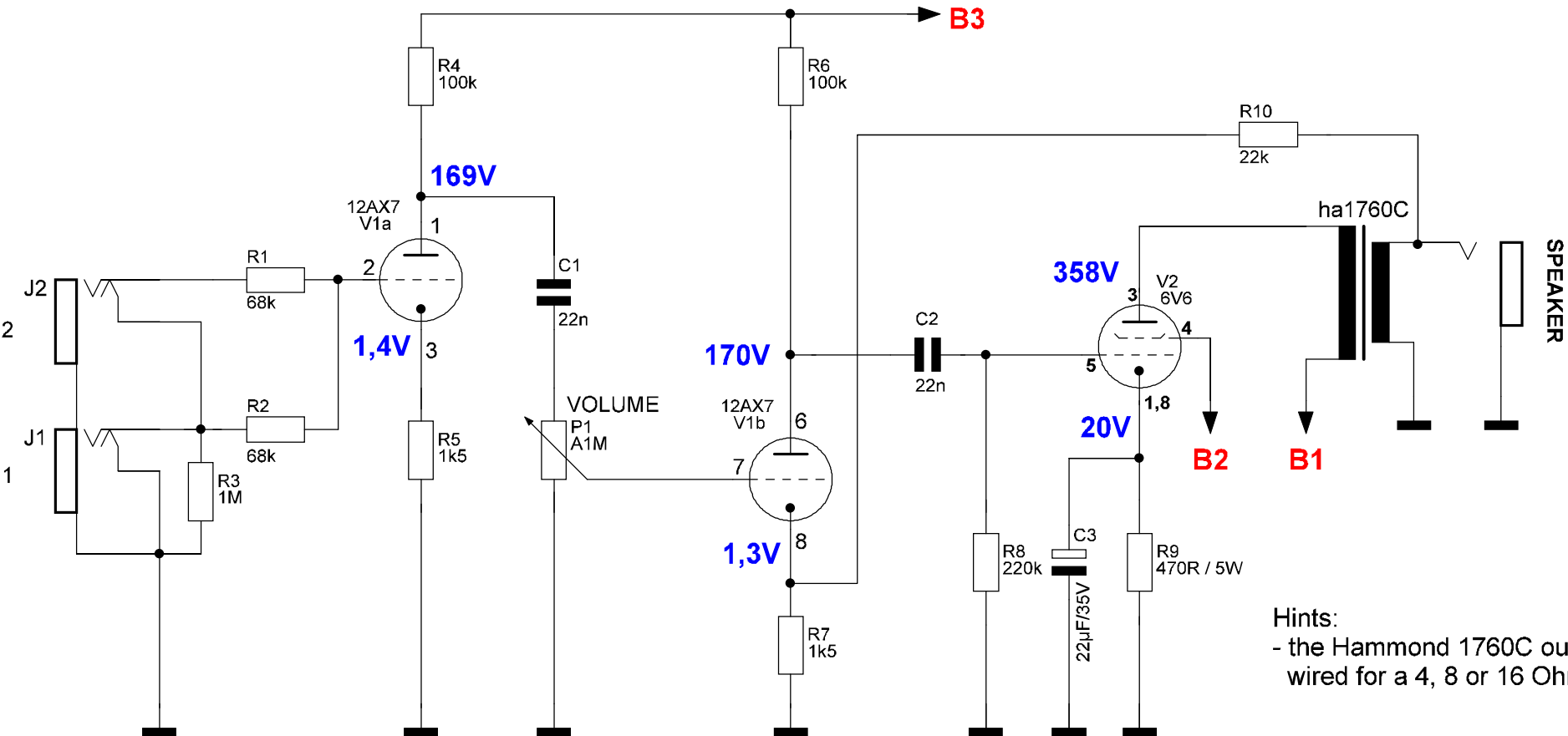
Tube-Town 5F1



Vor- und Endstufe | Pre- and Poweramp

DANGER

HIGH VOLTAGE



Hints:
- the Hammond 1760C output transformer can be wired for a 4, 8 or 16 Ohm speaker