



LoV - Banana Booster

Stand: 06.04.2021

DISCLAIMER

Please use extreme caution while assembling and testing this kit.
Tube-Town GmbH accepts no liability for damage or injury incurred from or while using this kit.
For private, none-commercial use only.

HAFTUNGSAUSSCHLUSS

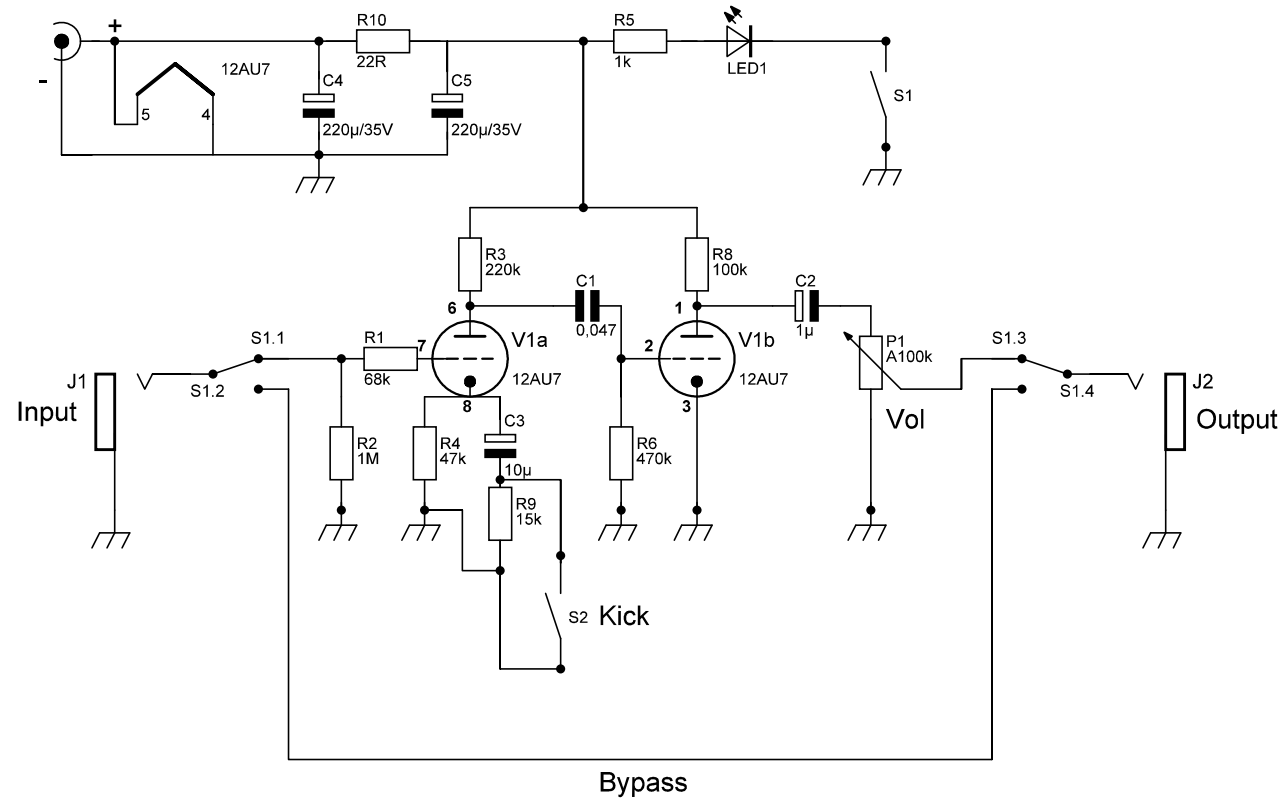
Bitte gehen Sie beim Zusammenbau und Testen dieses Bausatzes mit äußerster Vorsicht vor.
Tube-Town GmbH übernimmt keine Haftung für Schäden oder Verletzungen die durch oder während der Verwendung dieses Bausatzes
entstehen.
Nur für private, nicht kommerzielle Anwendung.



Banana Booster



Schaltplan | Schematic





Layout

Banana Booster

