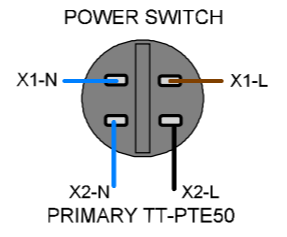
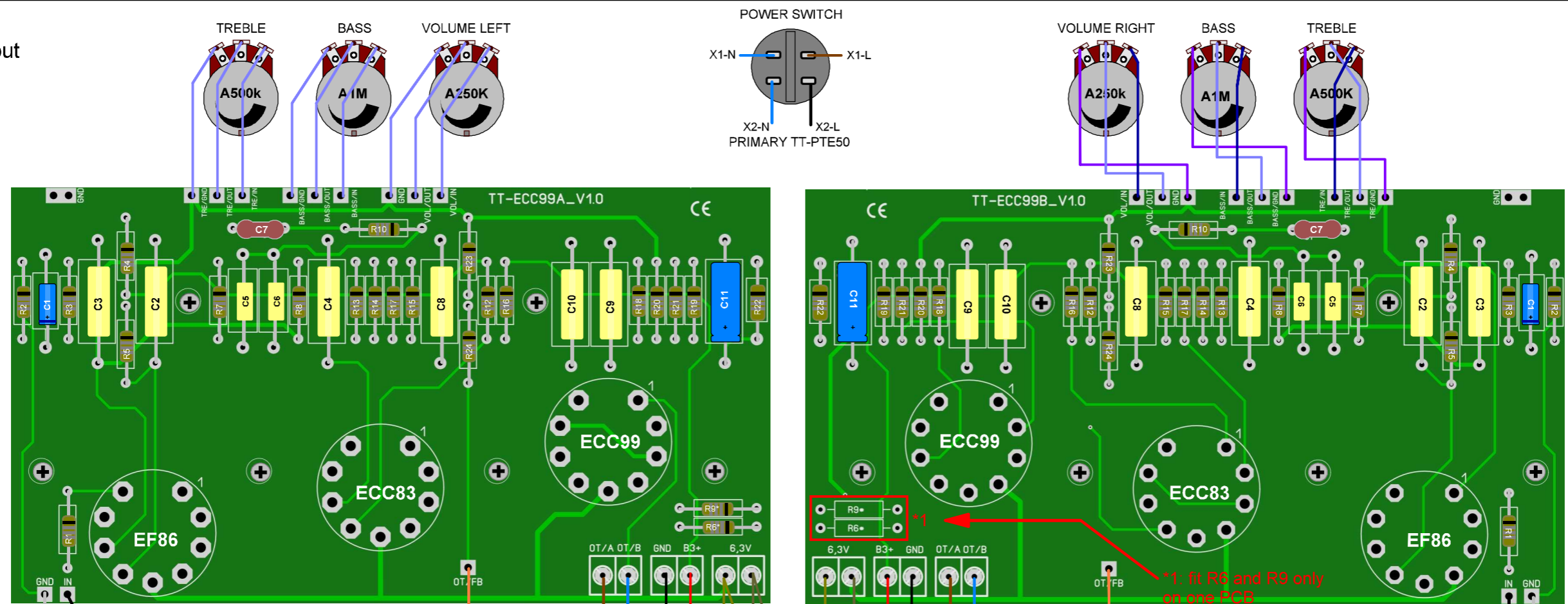
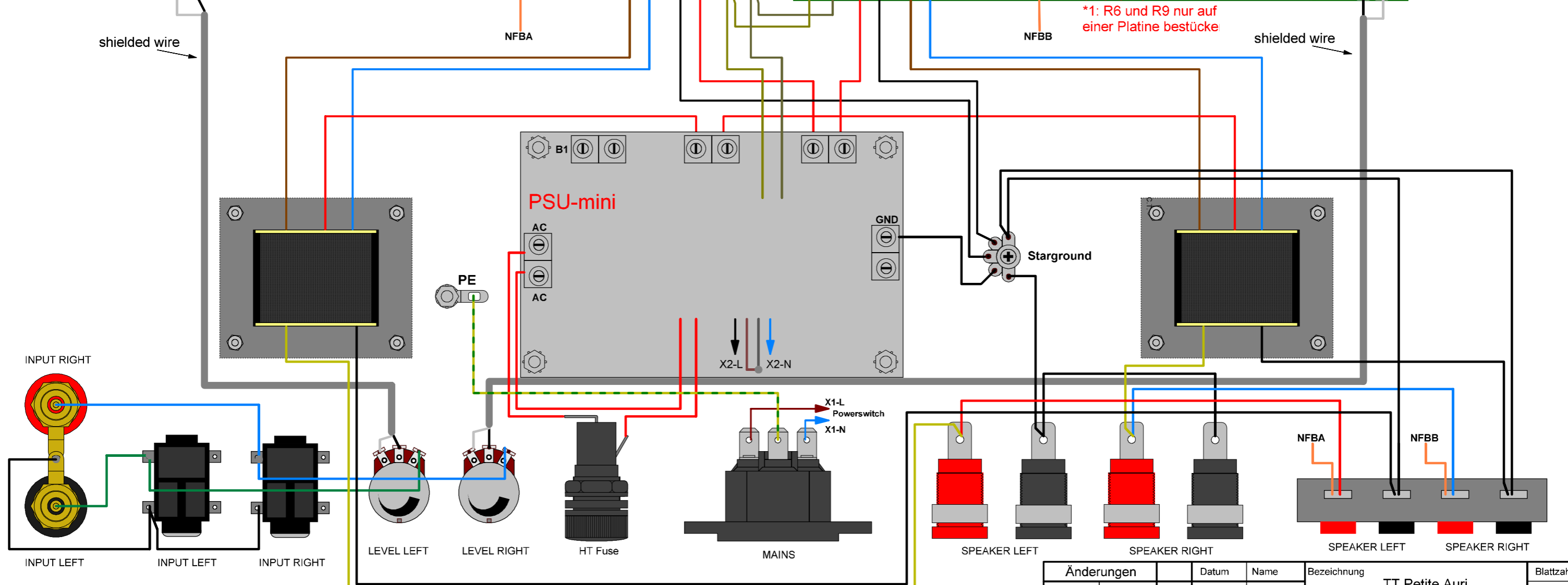


Petite Auri - Layout



*1: fit R6 and R9 only on one PCB
 *1: R6 und R9 nur auf einer Platine bestücke



Speakerload 8 Ohm each channel
 Lautsprecherimpedanz 8 Ohm pro Kanal

Copyright by Tube-Town GmbH
 Nur für private, nicht kommerzielle Anwendung. Nachbau auf eigene Gefahr.
 Only for private, non commercial use. Build it at your own risk.

Änderungen			Datum	Name	Bezeichnung	Blattzahl:
Datum	Name	gez.:			TT Petite Auri Layout	Blatt-Nr.:
		gepr.:				Zeichnungs-Nr.: V2020