

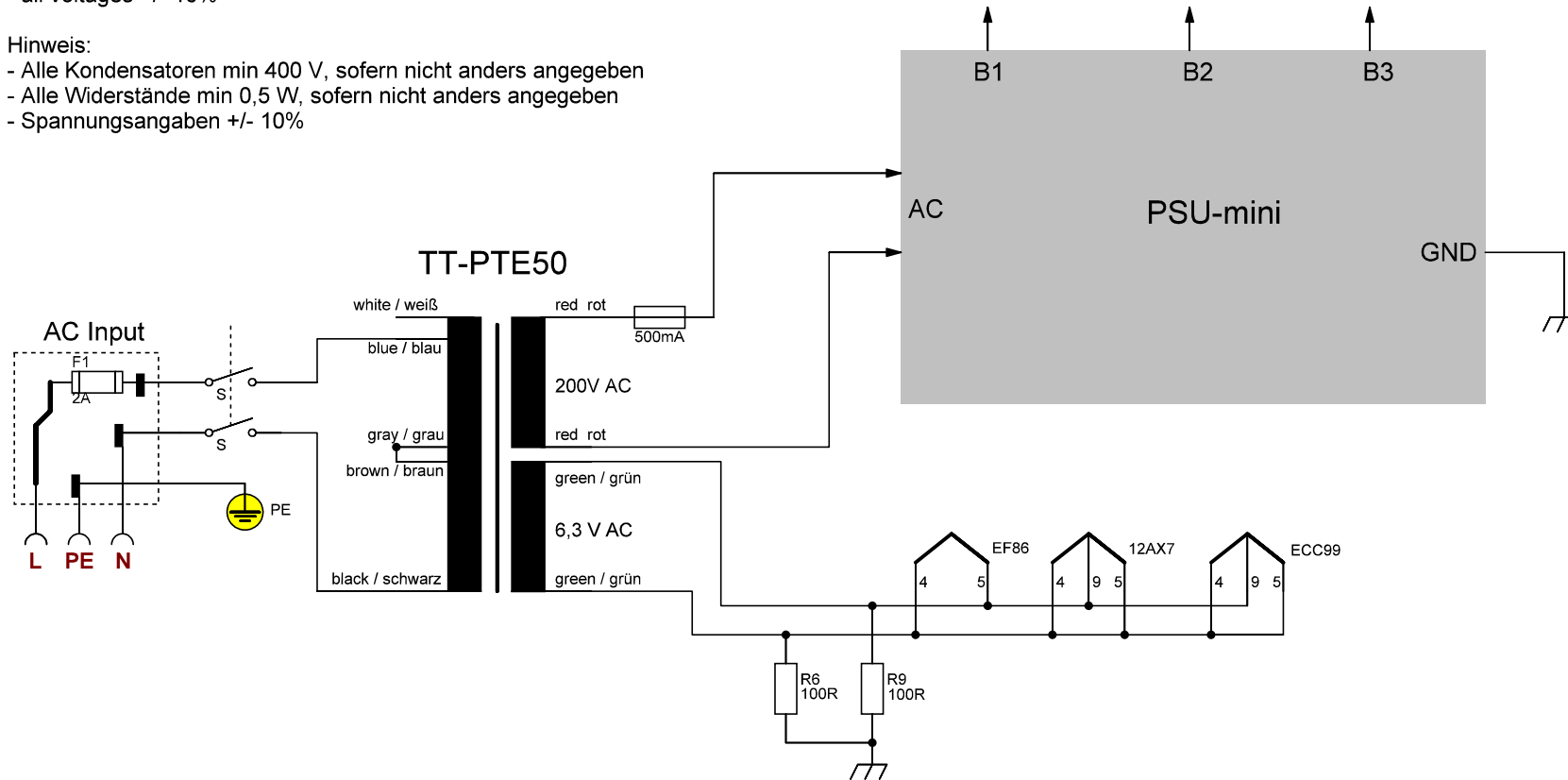
# Petite Auri - PSU

## Notes:

- all capacitors minimum rating of 400 V unless otherwise noted
- all resistors minimum rating of 0,5 W unless otherwise noted
- all voltages +/- 10%

## Hinweis:

- Alle Kondensatoren min 400 V, sofern nicht anders angegeben
- Alle Widerstände min 0,5 W, sofern nicht anders angegeben
- Spannungsangaben +/- 10%



**DANGER**

**HIGH VOLTAGE**

Copyright by Tube-Town GmbH

Nur für private, nicht kommerzielle Anwendung.

Dieser Bausatz arbeitet mit Hochspannungen welche potentiell lebensgefährlich sind.

Tube-Town GmbH übernimmt keine Haftung für Schäden oder Verletzungen, die durch oder während der Verwendung dieses Kits entstehen.

Only for private, non commercial use.

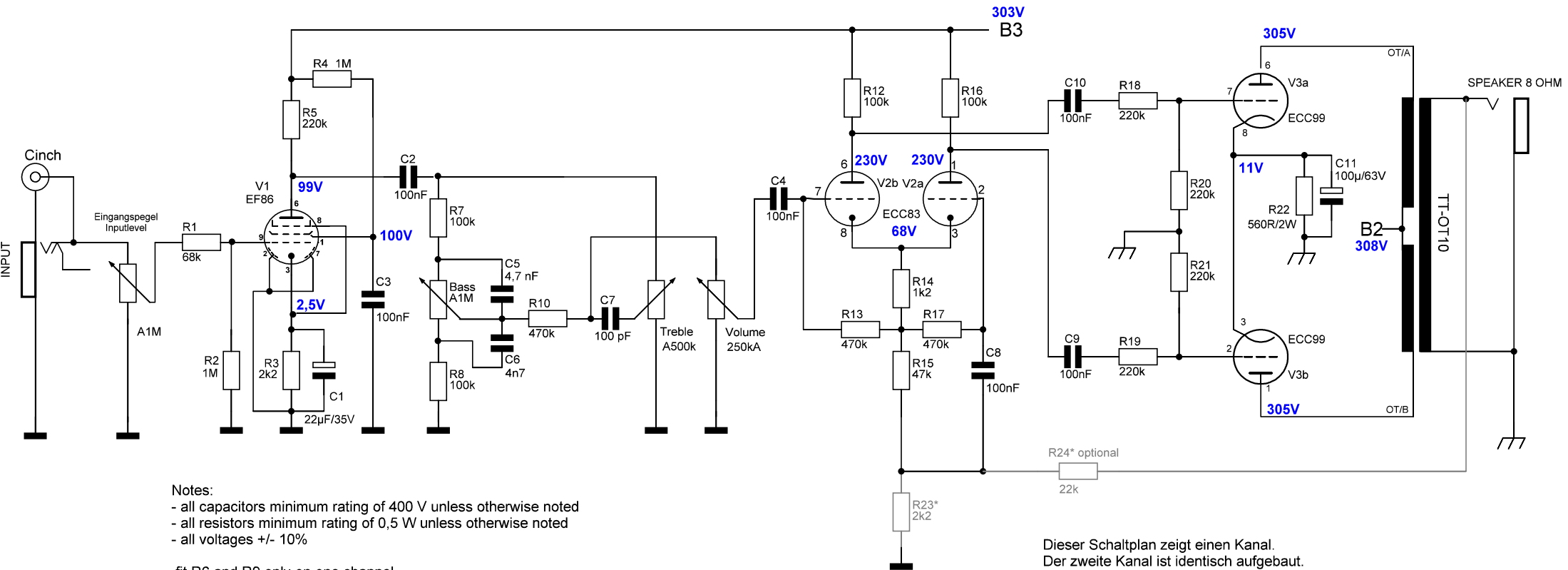
This amp kit operates at high voltages which are potentially lethal. Use caution while assembling and testing this kit.

Tube-Town GmbH accepts no liability for damage or injury incurred from or while using this kit.

Bezeichnung:	TT Petite Auri PSU	Blatt:
Zeichnungs-Nr.:	V2020 20200605	Rev:
		Datum:



# Petite Auri - Main



## Notes:

- all capacitors minimum rating of 400 V unless otherwise noted
- all resistors minimum rating of 0,5 W unless otherwise noted
- all voltages +/- 10%

fit R6 and R9 only on one channel

\*Negative Feedback is optional. If unwanted do not fit R24 and bridge R23

## Hinweis:

- Alle Kondensatoren min 400 V, sofern nicht anders angegeben
- Alle Widerstände min 0,5 W, sofern nicht anders angegeben
- Spannungangaben +/- 10%

R6 und R9 nur auf einer Platine bestücken.

\*negative feedback ist optional. Falls nicht gewünscht R24 nicht bestücken und R23 durch eine Drahtbrücke ersetzen

Dieser Schaltplan zeigt einen Kanal.  
Der zweite Kanal ist identisch aufgebaut.

This schematic shows one channel.  
The second channel is identical.



**HIGH VOLTAGE**



Copyright by Tube-Town GmbH

Nur für private, nicht kommerzielle Anwendung.

Dieser Bausatz arbeitet mit Hochspannungen welche potentiell lebensgefährlich sind.

Tube-Town GmbH übernimmt keine Haftung für Schäden oder Verletzungen, die durch oder während der Verwendung dieses Kits entstehen.

Only for private, non commercial use.

This amp kit operates at high voltages which are potentially lethal. Use caution while assembling and testing this kit.

Tube-Town GmbH accepts no liability for damage or injury incurred from or while using this kit.

Bezeichnung:	TT Petite Auri Schematic	Blatt:	
Zeichnungs-Nr.:	V2020 20200605	Rev:	
		Datum:	