



Tube-Town PX45



Tube-Town PX45

Stand 30.09.2020

DISCLAIMER

This Amp Kit operates at up to 500 Volts DC. This voltage is potentially Lethal. Please use extreme caution while assembling and testing this kit.
Tube-Town GmbH accepts no liability for damage or injury incurred from or while using this kit.
For private, none-commercial use only.

HAFTUNGSAUSSCHLUSS

Dieses Bausatz arbeitet mit bis zu 500 Volt Gleichspannung. Diese Spannung ist potenziell tödlich. Bitte gehen Sie beim Zusammenbau und Testen dieses Bausatzes mit äußerster Vorsicht vor.
Tube-Town GmbH übernimmt keine Haftung für Schäden oder Verletzungen die durch oder während der Verwendung dieses Bausatzes entstehen.
Nur für private, nicht kommerzielle Anwendung.



Tube-Town PX45



Intro

Spannungswerte im Schaltplan

Alle Spannungen gemessen gegen Masse bei 230 V Netzspannung mit Multimeter mit min. 1 M Ohm Eingangsimpedanz. Alle Potentiometer auf Null-Stellung, alle Röhren gesteckt mit 8 Ohm Ausgangslast.
Spannungen können im Bereich von +/- 20 % schwanken.

Alle Kondensatoren Spannungsfestigkeit von min 500 V sofern nicht anders vermerkt

Voltage information in the circuit diagramm

All voltages measured against mass at 230 V mains voltage with multimeter with min. 1 M ohm input impedance. All potentiometer at zero position, all tubes plugged in with 8 ohm output load.

Voltages can fluctuate in the range of +/- 20%.

All capacitors at least 500 VDC if not noted otherwise



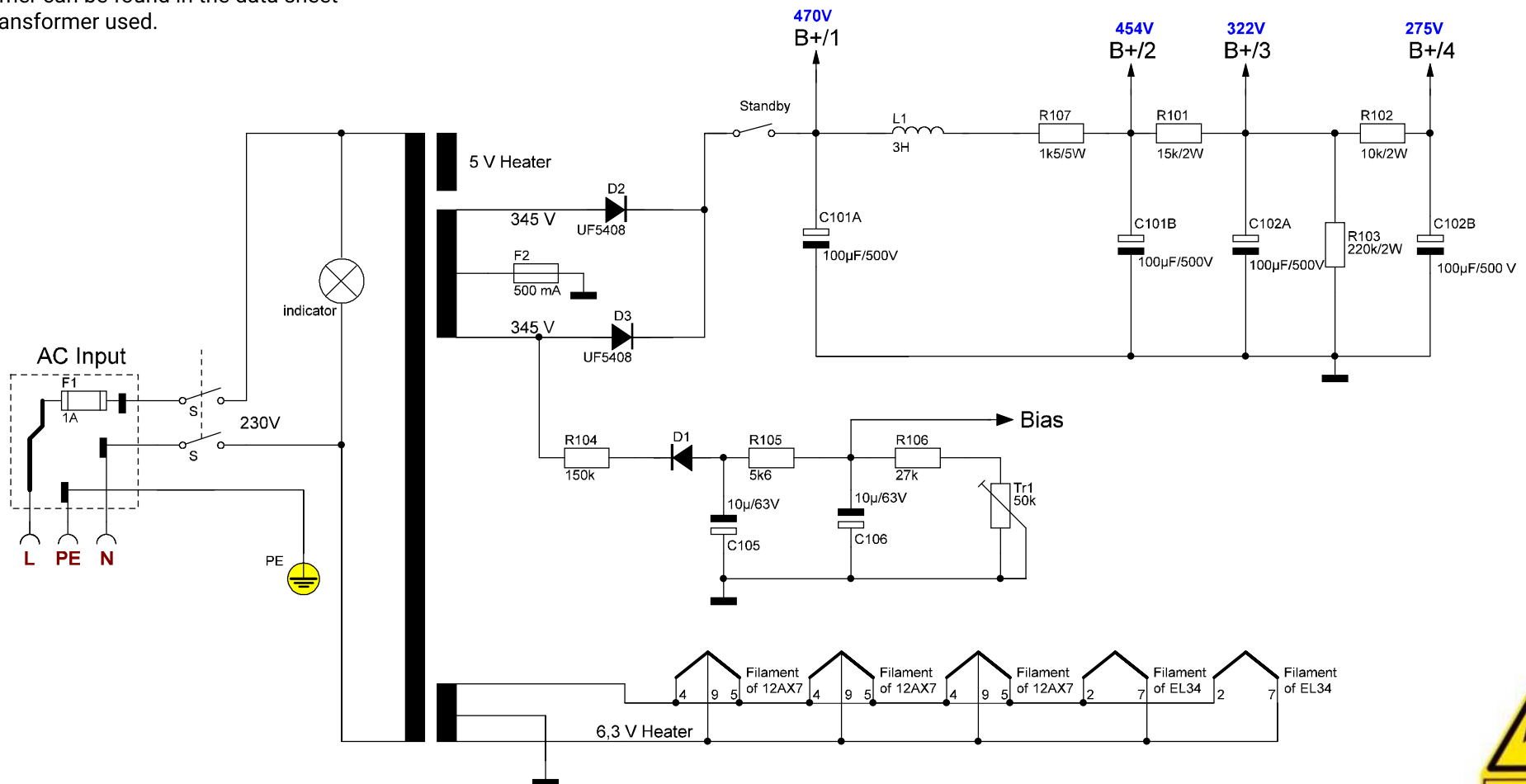
Spannungsversorgung | Powersupply

Die genaue Anschlussbelegung des Transformators ist dem Datenblatt des verwendeten Transformators zu entnehmen.

The exact connection assignment of the transformer can be found in the data sheet of the transformer used.



HIGH VOLTAGE





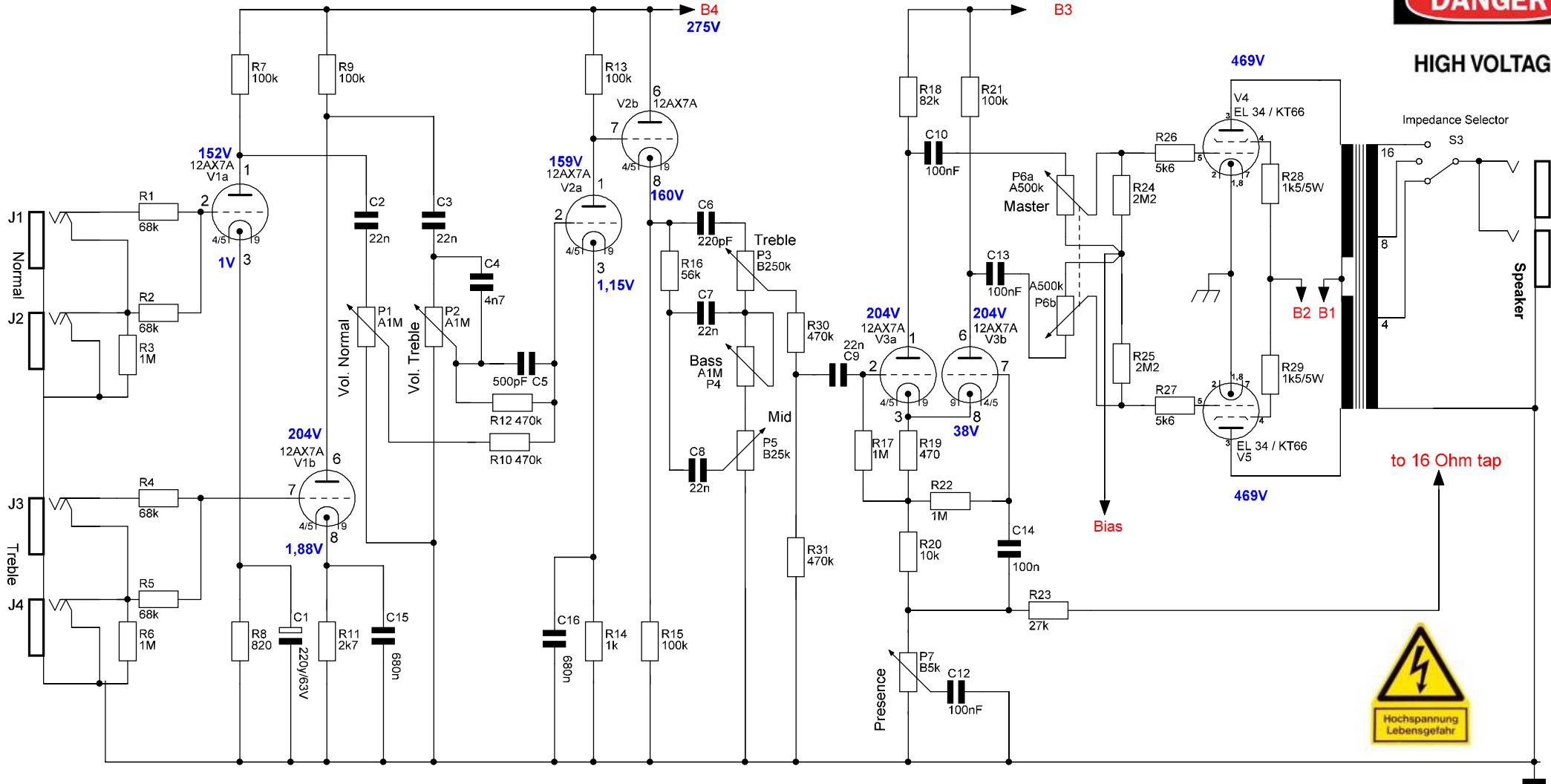
Tube-Town PX45



Vor- und Endstufe | Pre- and Poweramp

DANGER

HIGH VOLTAGE



to 16 Ohm tap





Tube-Town PX45



Tight-Mod

Diese Änderungen reduzieren den Bassanteil in der Endstufe wodurch der Klang straffer und definierter, aber auch etwas kälter und moderner wird.

These changes reduce the amount of bass in the power amp, making the sound tighter and more defined, but also slightly colder and more modern.

DANGER
HIGH VOLTAGE

