

- Notes:
- all capacitors minimum rating of 500 V unless otherwise noted
 - all resistors minimum rating of 0,5 W unless otherwise noted
 - all voltages +/- 10%

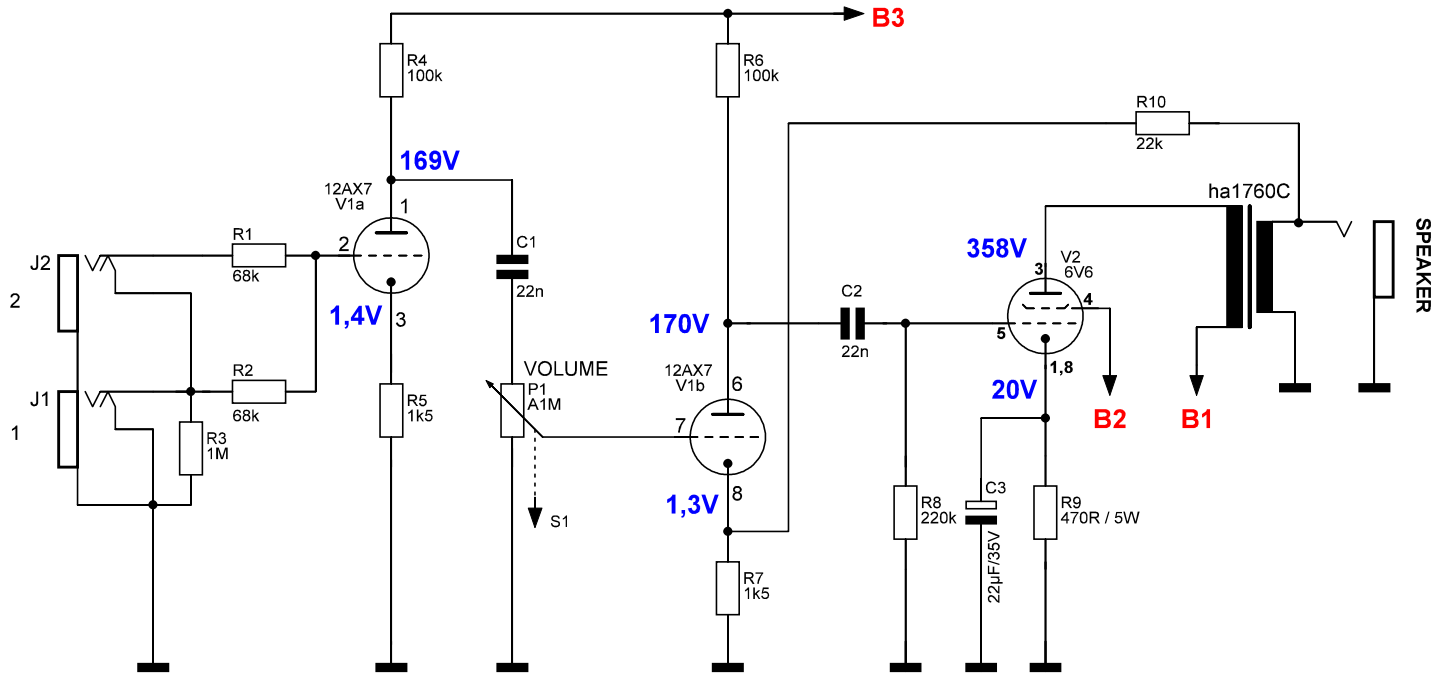


DANGER

HIGH VOLTAGE

Copyright by Tube-Town GmbH
 Nur für private, nicht kommerzielle Anwendung. Nachbau auf eigene Gefahr.
 Only for private, non commercial use. Build it at your own risk

Änderungen		Datum	Name	Bezeichnung	Blattzahl:
Datum	Name	gez.: 02/2018			TT-5F1 PSU
		gepr.:		Blatt-Nr.:	
				Zeichnungs-Nr.:	20180522



Hints:
 - the Hammond 1760C output transformer can be wired for a 4, 8 or 16 Ohm speaker

Notes:

- all capacitors minimum rating of 500 V unless otherwise noted
- all resistors minimum rating of 0,5 W unless otherwise noted
- all voltages +/- 10%



HIGH VOLTAGE

Copyright by Tube-Town GmbH

Nur für private, nicht kommerzielle Anwendung. Nachbau auf eigene Gefahr.
 Only for private, non commercial use. Build it at your own risk

Änderungen		Datum	Name	Bezeichnung	Blattzahl:
Datum	Name	gez.: 02/2018		TT-5F1 NF	2
		gepr.:			Blatt-Nr.:
				Zeichnungs-Nr.:	20180522