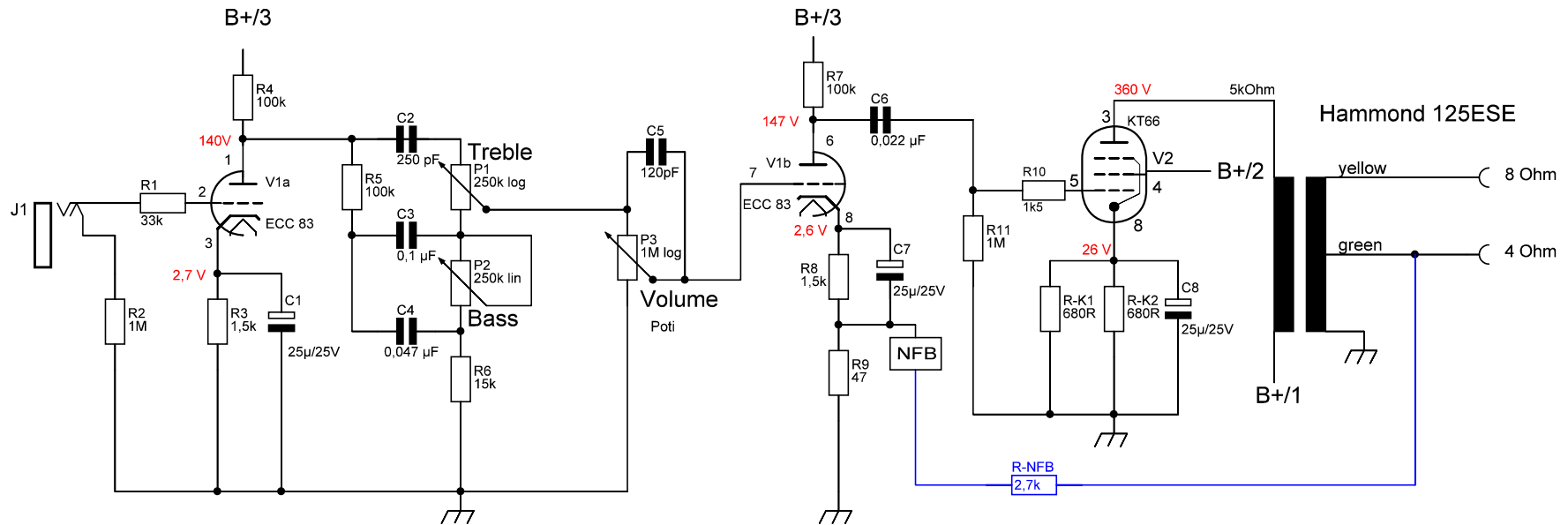
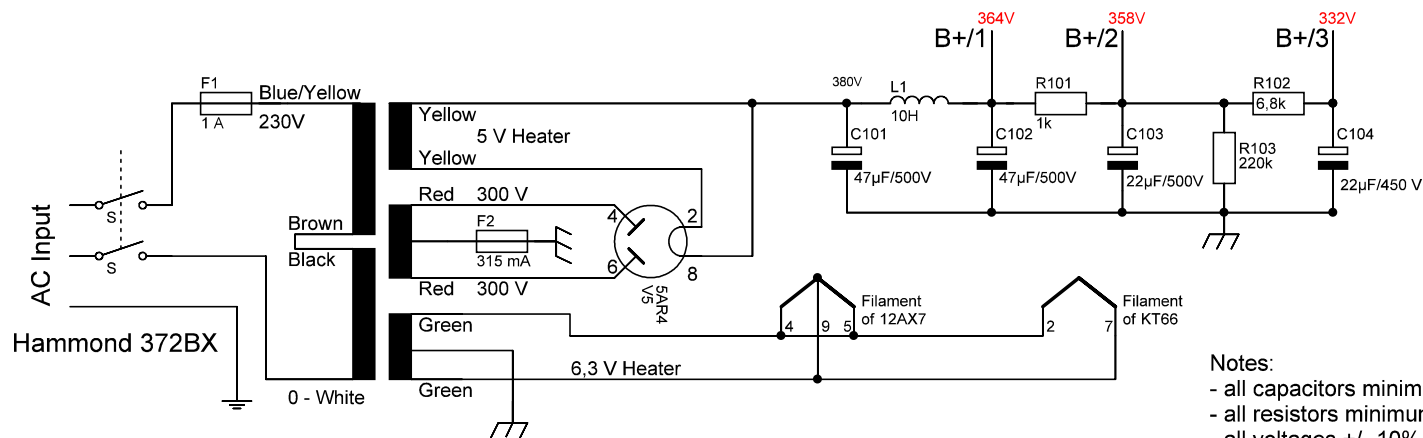


1



2

3



Notes:  
 - all capacitors minimum rating of 400 V unless otherwise noted  
 - all resistors minimum rating of 0,5 W unless otherwise noted  
 - all voltages +/- 10%

Hinweis:  
 - Alle Kondensatoren min 400 V, sofern nicht anders angegeben  
 - Alle Widerstände min 0,5 W, sofern nicht anders angegeben  
 - Spannungsangaben +/- 10%



HIGH VOLTAGE

Copyright by Tube-Town GmbH  
 Nur für private, nicht kommerzielle Anwendung. Nachbau auf eigene Gefahr.  
 Only for private, non commercial use. Build it at your own risk.

Änderungen		Datum	Name	Bezeichnung:	Blattzahl:
Datum	Name	gez.:		TT66 - MKII - Rev B	1
		gepr.:			Blatt-Nr.:
				Zeichnungs-Nr.:	1
				20191107	