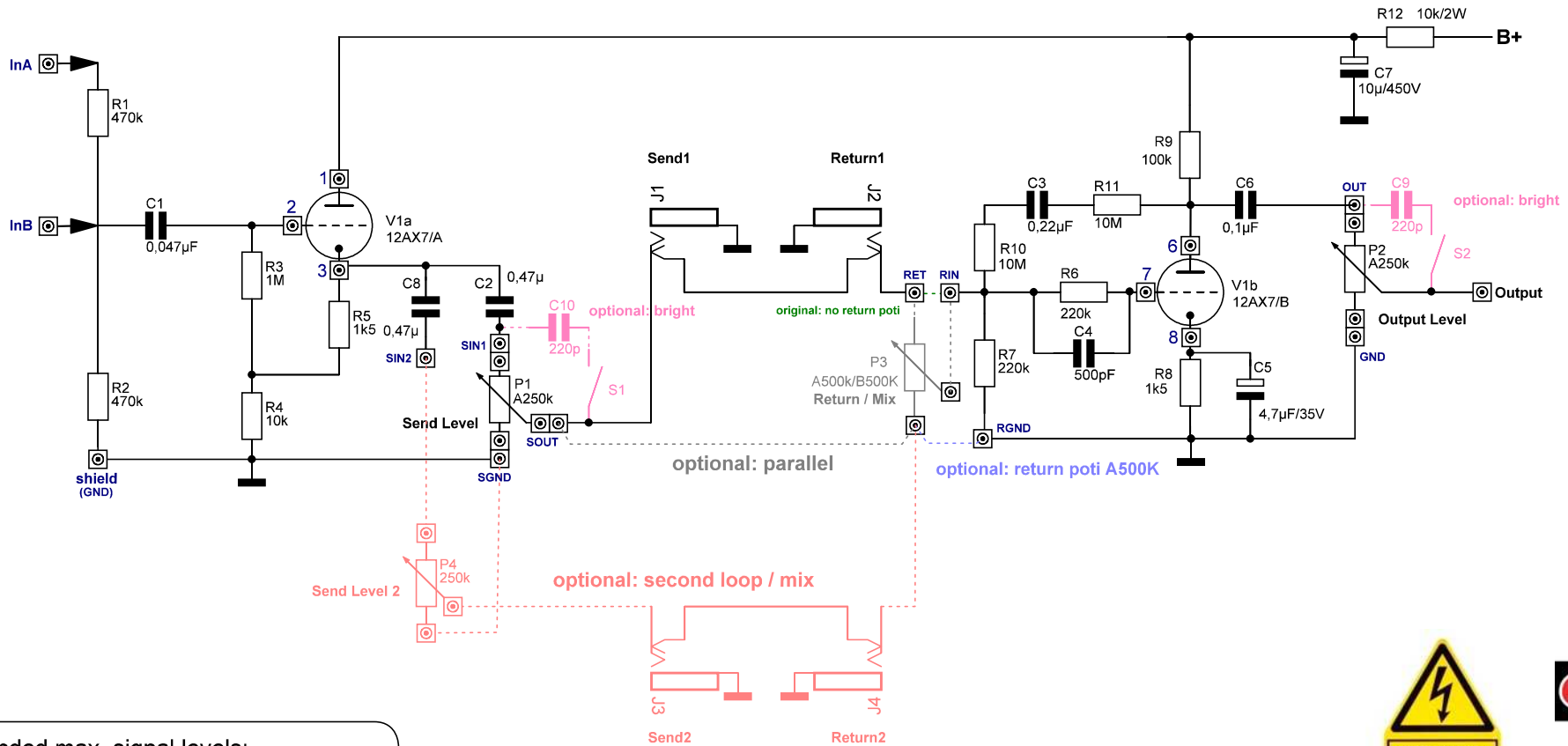


# TT's Dumbleator

Overview



Recommended max. signal levels:  
 InA: 10-15 Vss  
 InB: guitar level - 5 Vss  
 If not used like the original before an amp or within a passive effect loop it may be necessary to adjust the voltage divider R1/R2 for a higher attenuation



**HIGH VOLTAGE**

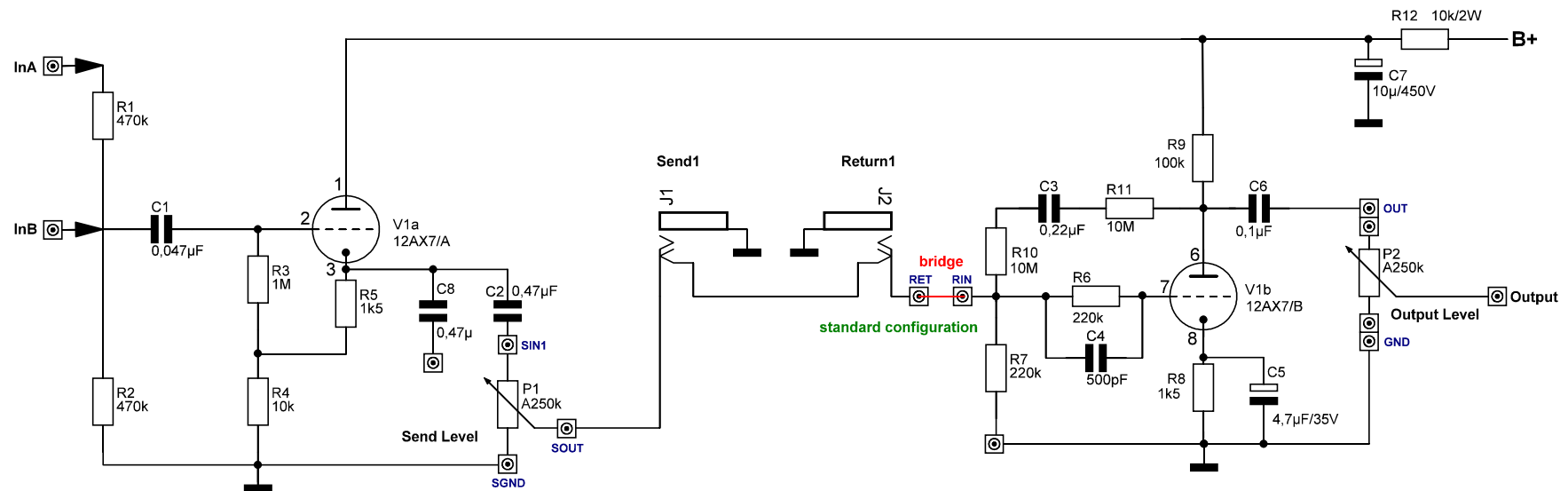
B+ = 200 VDC - 350 VDC

Copyright by Tube-Town GmbH  
 Nur für private, nicht kommerzielle Anwendung. Nachbau auf eigene Gefahr.  
 Only for private, non commercial use. Build it at your own risk.

Änderungen		Datum	Name	Bezeichnung	Blattzahl:
Datum	Name	gez.: 11/2015		TT-Dumbleator Schematic general overview / options	
		gepr.:			Blatt-Nr.:
				Zeichnungs-Nr.:	
				V 1.01	

# TT's Dumbleator

Standard Configuration



**HIGH VOLTAGE**

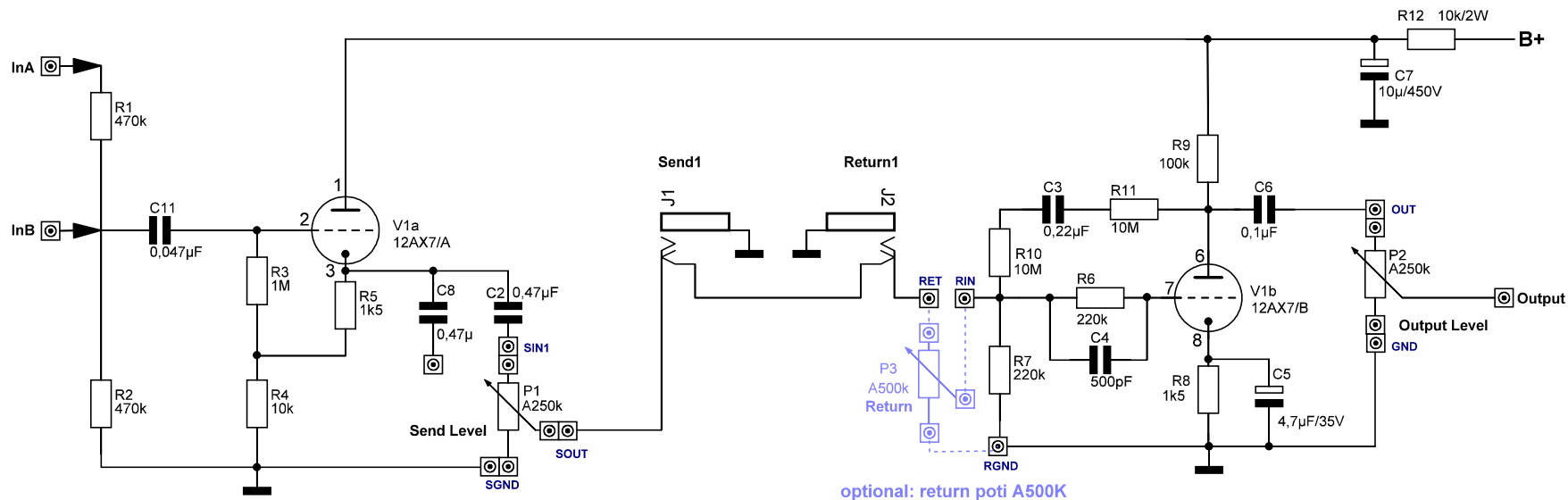
B+ = 200 VDC - 350 VDC

Copyright by Tube-Town GmbH  
 Nur für private, nicht kommerzielle Anwendung. Nachbau auf eigene Gefahr.  
 Only for private, non commercial use. Build it at your own risk.

Änderungen		Datum	Name	Bezeichnung	Blattzahl:
Datum	Name	gez.: 11/2015		TT-Dumbleator Example: Standard Configuration	
		gepr.:			Blatt-Nr.:
				Zeichnungs-Nr.:	
				V 1.0	

# TT's Dumbleator

with optional return level control



optional: return poti A500K



**HIGH VOLTAGE**

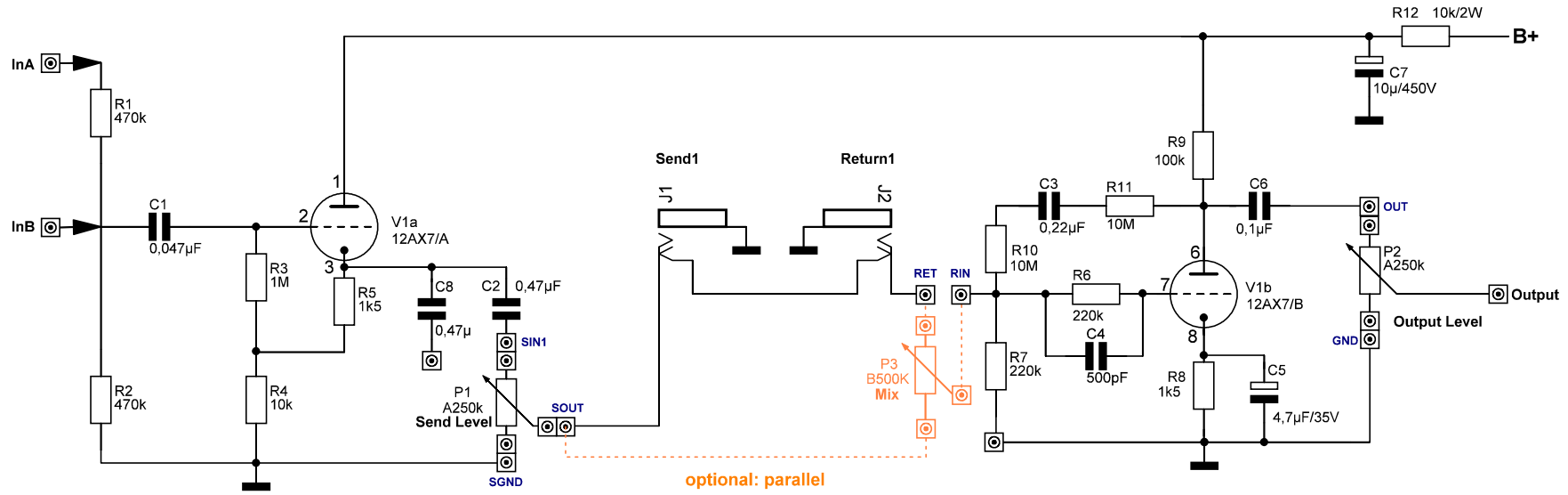
B+ = 200 VDC - 350 VDC

Copyright by Tube-Town GmbH  
 Nur für private, nicht kommerzielle Anwendung. Nachbau auf eigene Gefahr.  
 Only for private, non commercial use. Build it at your own risk.

Änderungen		Datum	Name	Bezeichnung	Blattzahl:
Datum	Name	gez.: 11/2015		TT-Dumbleator	
		gepr.:			Example: Added Return Level Control
				Zeichnungs-Nr.:	
				V 1.0	

# TT's Dumbleator

with parallel loop



**HIGH VOLTAGE**

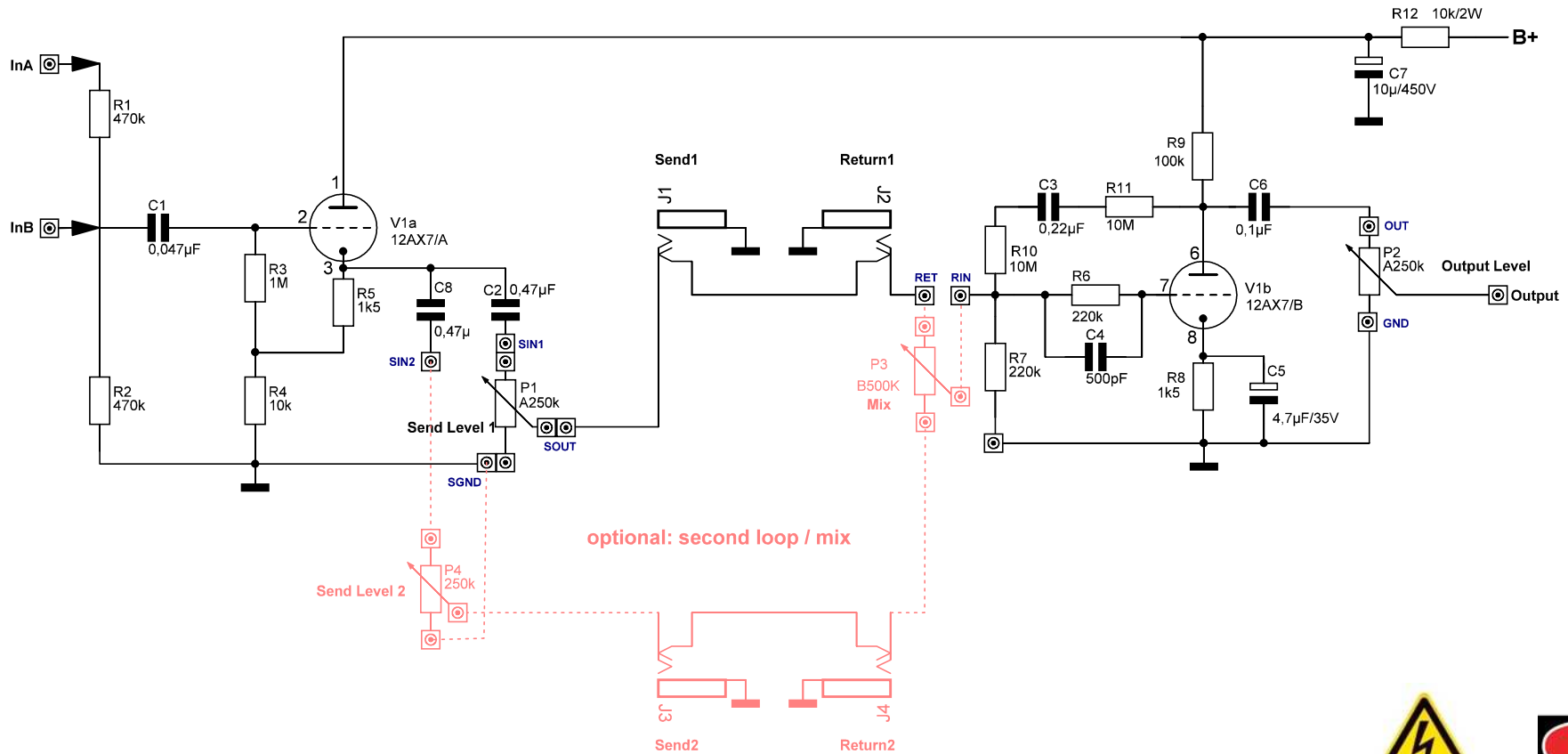
B+ = 200 VDC - 350 VDC

Copyright by Tube-Town GmbH  
 Nur für private, nicht kommerzielle Anwendung. Nachbau auf eigene Gefahr.  
 Only for private, non commercial use. Build it at your own risk.

Änderungen		Datum	Name	Bezeichnung	Blattzahl:
Datum	Name	gez.: 11/2015		TT-Dumbleator Example: Parallel Loop / Mix	
		gepr.:			Blatt-Nr.:
				Zeichnungs-Nr.:	
				V 1.0	

# TT's Dumbleator

with optional second loop



optional: second loop / mix



HIGH VOLTAGE

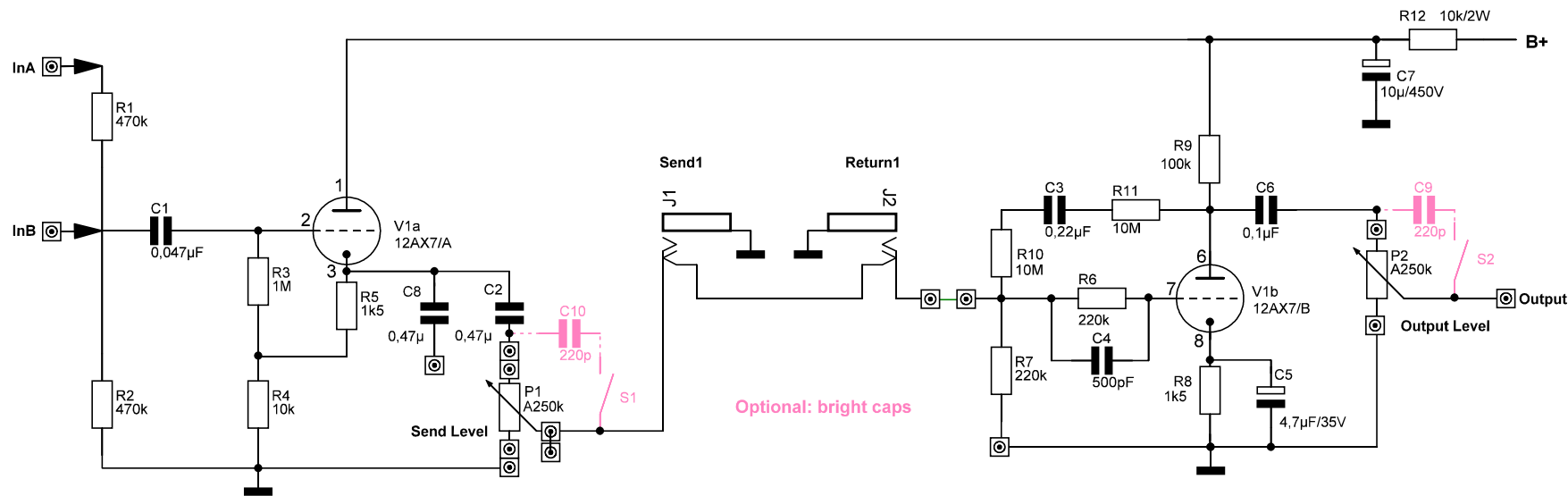
B+ = 200 VDC - 350 VDC

Copyright by Tube-Town GmbH  
 Nur für private, nicht kommerzielle Anwendung. Nachbau auf eigene Gefahr.  
 Only for private, non commercial use. Build it at your own risk.

Änderungen		Datum	Name	Bezeichnung	Blattzahl:
Datum	Name	gez.: 11/2015		TT-Dumbleator	
		gepr.:			Example: Second Loop / Mix
				Zeichnungs-Nr.:	
				V 1.0	

# TT's Dumbleator

with bright caps



**HIGH VOLTAGE**

B+ = 200 VDC - 350 VDC

Copyright by Tube-Town GmbH  
 Nur für private, nicht kommerzielle Anwendung. Nachbau auf eigene Gefahr.  
 Only for private, non commercial use. Build it at your own risk.

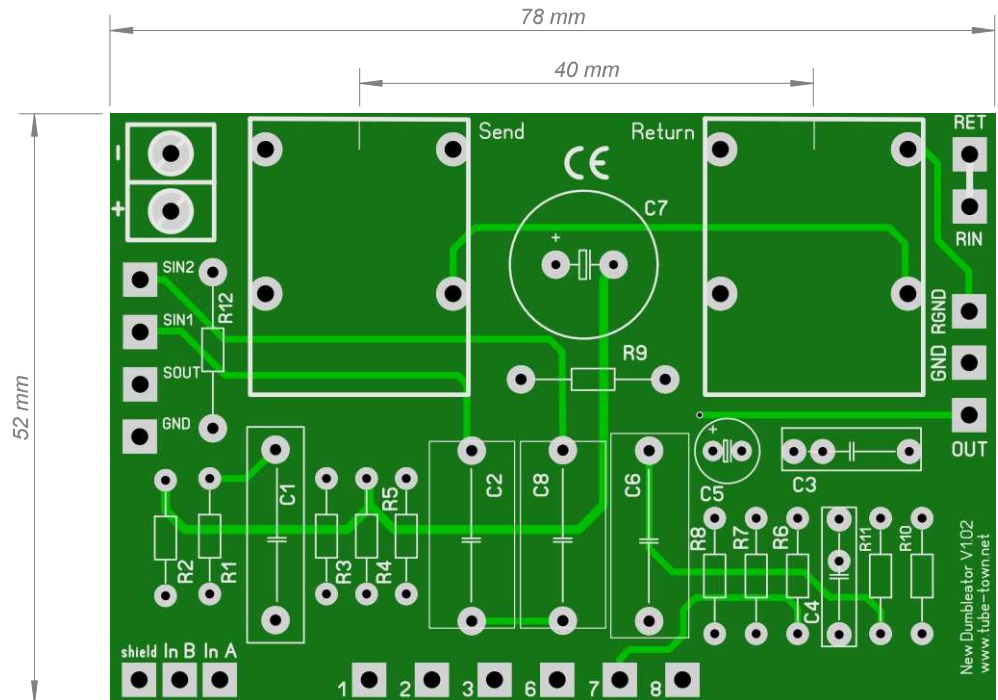
Änderungen		Datum	Name	Bezeichnung	Blattzahl:
Datum	Name	gez.: 11/2015		TT-Dumbleator Example: Bright Caps	
		gepr.:			Blatt-Nr.:
				Zeichnungs-Nr.:	
				V 1.01	

# TT's Dumbleator

dimensions



Part	Value
C1	0,047 $\mu$ F/400V
C2, C8	0,47 $\mu$ F/400V
C3	0,22 $\mu$ F /250V
C4	500 pF/500V
C5	4,7 $\mu$ F/35V
C6	0,1 $\mu$ F/400V
C7	10 $\mu$ F/450V
R1, R2	470k
R3	1M
R4	10k
R5, R8	1,5k
R6, R7	220k
R9	100k /2W
R10, R11	10M
R12	10k /2W



Copyright by Tube-Town GmbH  
 Nur für private, nicht kommerzielle Anwendung. Nachbau auf eigene Gefahr.  
 Only for private, non commercial use. Build it at your own risk.

Änderungen			Datum	Name	Bezeichnung	Blattzahl:
Datum	Name	gez.:			TT-Dumbleator PCB BOM / Dimensions	
		gepr.:				Blatt-Nr.:
					Zeichnungs-Nr.:	
					V 1.0	