



**kit-gl**

**Universal Zusatzspannungsversorgung  
Version 1.0**

## Inhaltsverzeichnis

Einleitung.....	3
Spezifikation.....	3
Schaltplan.....	3
PCB.....	4
BOM.....	4

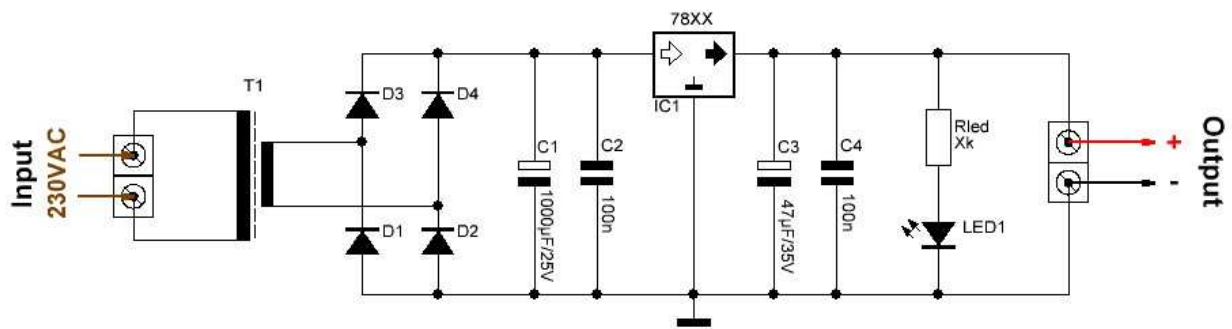
## Einleitung

Universeller Bausatz für eine Zusatzspannungsversorgung, um z.B. eine Kanalschaltung, Relais, LEDs oder sonstiges zu betreiben. Erhältlich als 6, 9 oder 12 Volt Version.

## Spezifikation

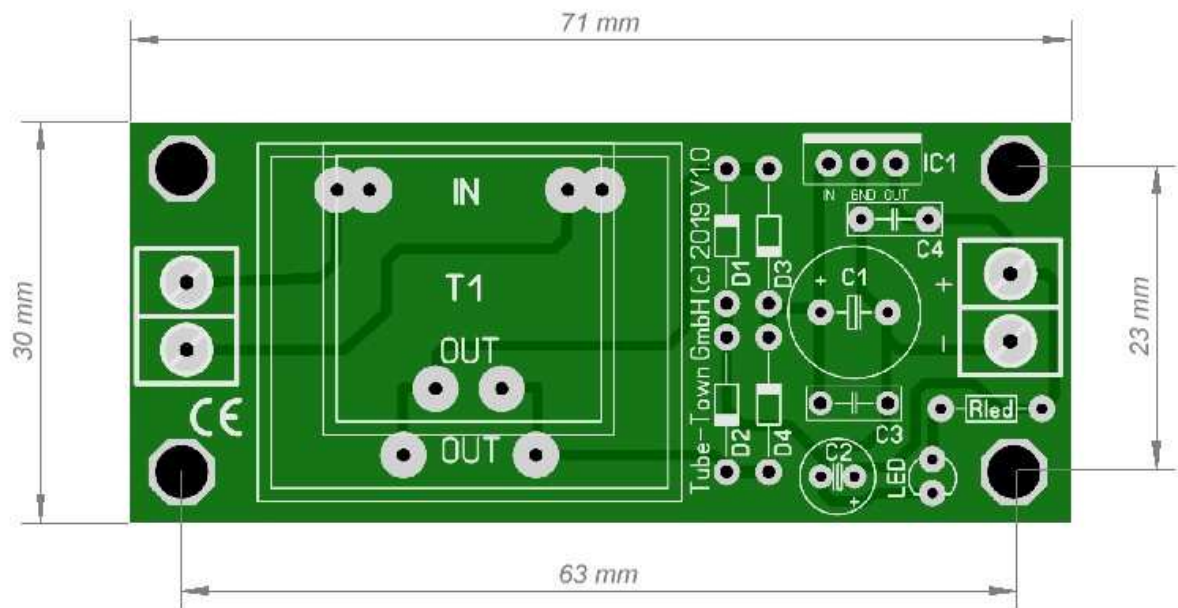
- Eingangsspannung: 230 VAC
- Ausgangsspannung: 6 VDC (kit-gl6), 9VDC (kit-gl9) oder 12VDC (kit-gl12)
- Maximaler Ausgangsstrom: 333 mA (kit-gl6), 222 mA (kit-gl9), 166 mA (kit-gl12)

## Schaltplan



- Der Schaltplan gilt für alle kit-gl
- Die Bauelemente T1, IC1 und Rled unterscheiden sich, je nach gewähltem Kit, siehe Tabelle auf der Folgeseite

## PCB



## BOM

Bauteil / Part	Wert / Value
D1-D4	1N4007
C1	1000 $\mu$ F/25V
C2, C4	100nF/50V
C3	47 $\mu$ F/35V
IC1	IC1*
T1	T1*
Rled	Rled*
LED1	low current, red

\* abhängig vom Kit / depending on kit

kit-gl6	kit-gl9	kit-gl12
IC1: 7806	IC1: 7809	IC1: 7812
T1: 230VAC/6VAC	T1: 230VAC/9VAC	T1: 230VAC/12VAC
Rled: 2,2 kOhm/1W	Rled: 3,9 kOhm/1W	Rled: 5,6 kOhm/1W