

C1 - C6 max. d = 20 mm



**DANGER**

**HIGH VOLTAGE**

R6:  
 1 kOhm Gegentaktstufen / Push-Pull  
 8,2 kOhm Eintaktstufen / Single Ended

**Hinweis:**

Falls eine Röhrgleichrichtung genutzt wird, muss die Kapazität des ersten Ladekondensators in der Regel verringert werden indem C1-C4 durch z.B. vier 47 µF/350V oder 33 µF/350V Kondensatoren (nicht enthalten) ersetzt werden (maximale Kapazität laut Röhrendatenblatt beachten).

**Attention:**

if a valve rectifier is used the capacity of the first reservoir capacitor should be lowered below the maximum allowed input capacity (check datasheet of the rectifier valve). C1-C4 can be changed accordingly for example to four 47µF/350V or 33µF/350V capacitors (not included).

\* optional: Verwendung einer Siebdrossel L1 anstatt dem Widerstand (R3), Siebdrossel nicht enthalten

\* optional: the use of a filter choke L1 instead of R3, choke not included

Bitte beachten:  
 Änderungen möglich ohne Vorankündigung.  
 Abweichende Bauteilwerte je nach Bausatz und Anwendung möglich.

Please note:  
 All specifications are subject to change without notice.  
 Component values may differ depending on the kit and application.

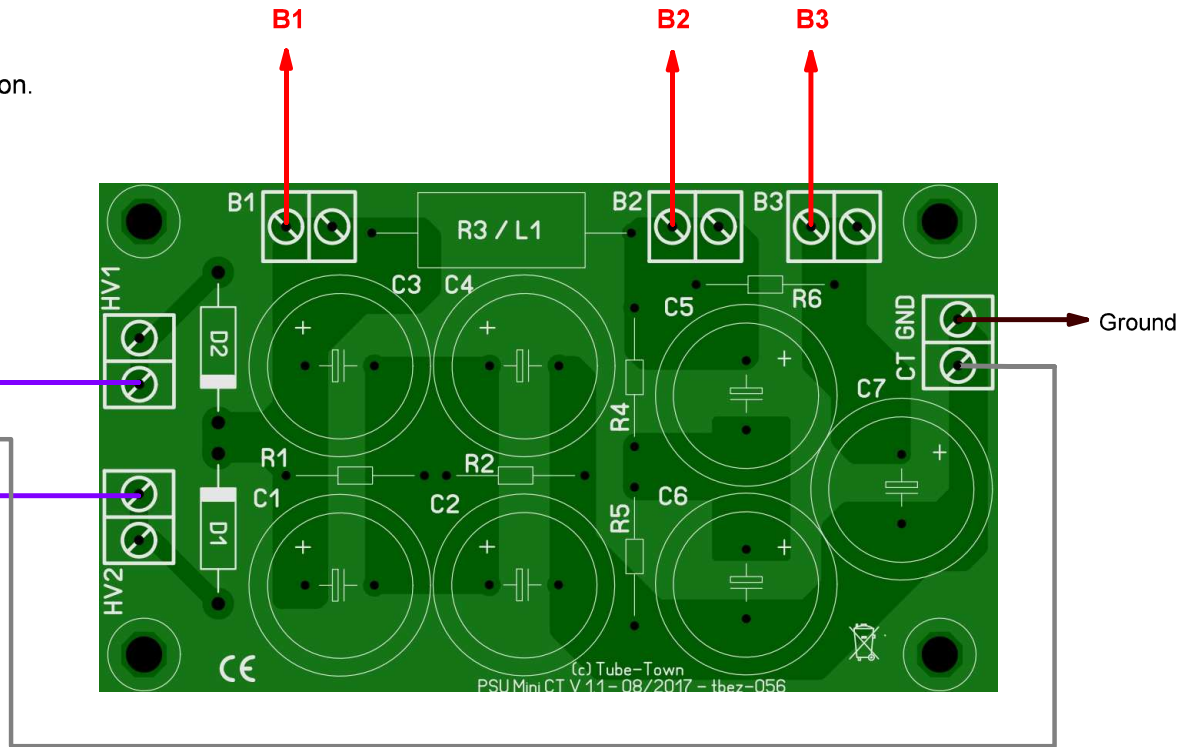
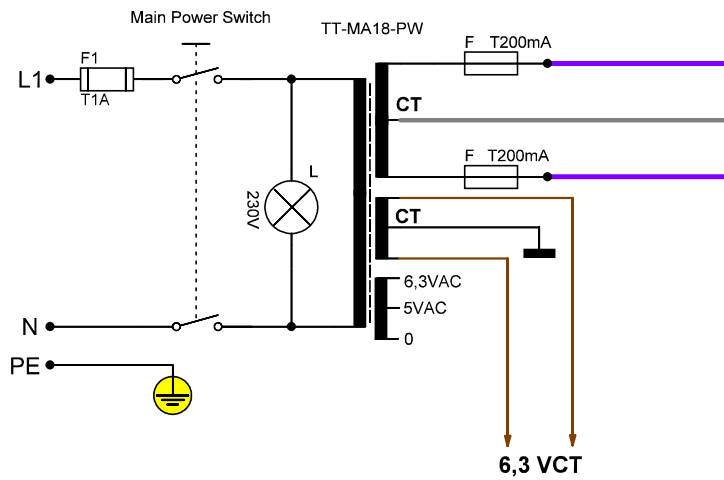
Änderungen	Bezeichnung:	kit-powCT - PSU CT / schematic	Blatt 1 von 3
	Datum:	10/2017	
	Name:		
	Zeichnungs-Nr.:	V 1.0	



Anschlussbeispiel mit Netztrafo TT-MA18-PW  
 Connection example for power transformer TT-MA18-PW

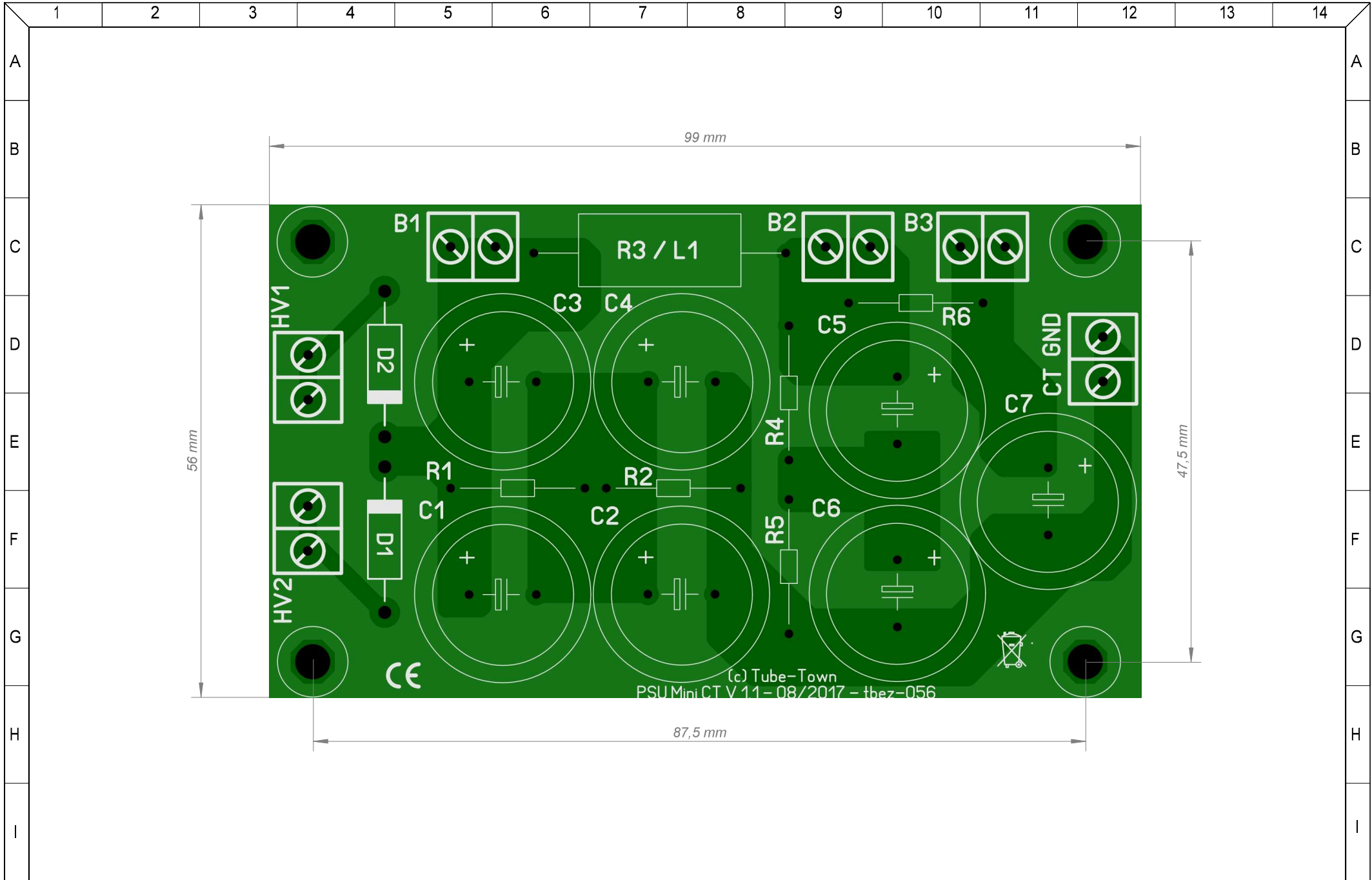
Bitte beachten:  
 Änderungen möglich ohne Vorankündigung.  
 Abweichende Bauteilwerte je nach Bausatz und Anwendung möglich.

Please note:  
 All specifications are subject to change without notice.  
 Component values may differ depending on the kit and application.



Änderungen	Bezeichnung:	kit-powCT - PSU CT / layout
	Datum:	10/2017
	Name:	
	Zeichnungs-Nr.:	V 1.0

Blatt 2 von 3



Änderungen	Bezeichnung:	kit-powCT / Dimensions
	Datum:	
	Name:	
	Zeichnungs-Nr.:	20191114

