

PSUMini

PSU Mini

**Universal Spannungsversorgung
Version 20200813**

Inhaltsverzeichnis

Einleitung Intro.....	3
Schaltung Schematic.....	4
Anschlussbeispiel Connection Example PCB 1.2.....	5
Anschlussbeispiel Connection Example PCB 1.3x.....	6
Anschlussbeispiel Connection Example PCB 1.36.....	7
Platine Größe PCB Size.....	8
Historie.....	9

Einleitung | Intro

Der Bausatz enthält alle Bauteile zum Aufbau der Mini-PSU, mit Ausnahme eines Netztrafos und einer Drossel. Soll eine Siebdrossel anstatt einem Widerstand verwendet werden, so muss die gewünschte Drossel zusätzlich bestellt werden.

Die Spannungsversorgung kann bis maximal 700 V DC betrieben werden und wird empfohlen für Röhrenverstärker bis maximal 50 Watt.

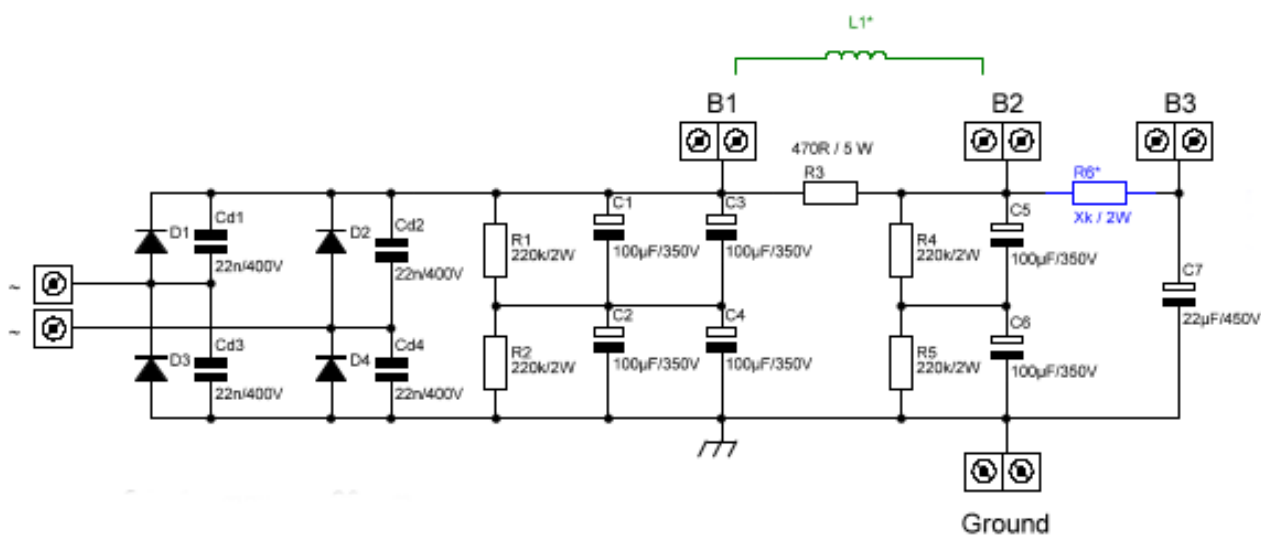
!!! Achtung Hochspannung - Ab 60 V Wechselspannung besteht Lebensgefahr !!!

The kit includes all components except a power transformer and a choke for building a PSU for tube amps. If you want to use a choke instead of the included 5 W resistor you must order the choke you need separately.

The PSU can handle max 700 V DC and is recommended for tube amps up to 50 Watt.

!!! Warning High Voltage – Voltage higher than 60 V AC are potentially lethal !!!

Schaltung | Schematic



Hinweis:

***R6**

1 kOhm Gegentaktendstufe | Push-Pull

8,2 kOhm Eintaktendstufe | Single Ended

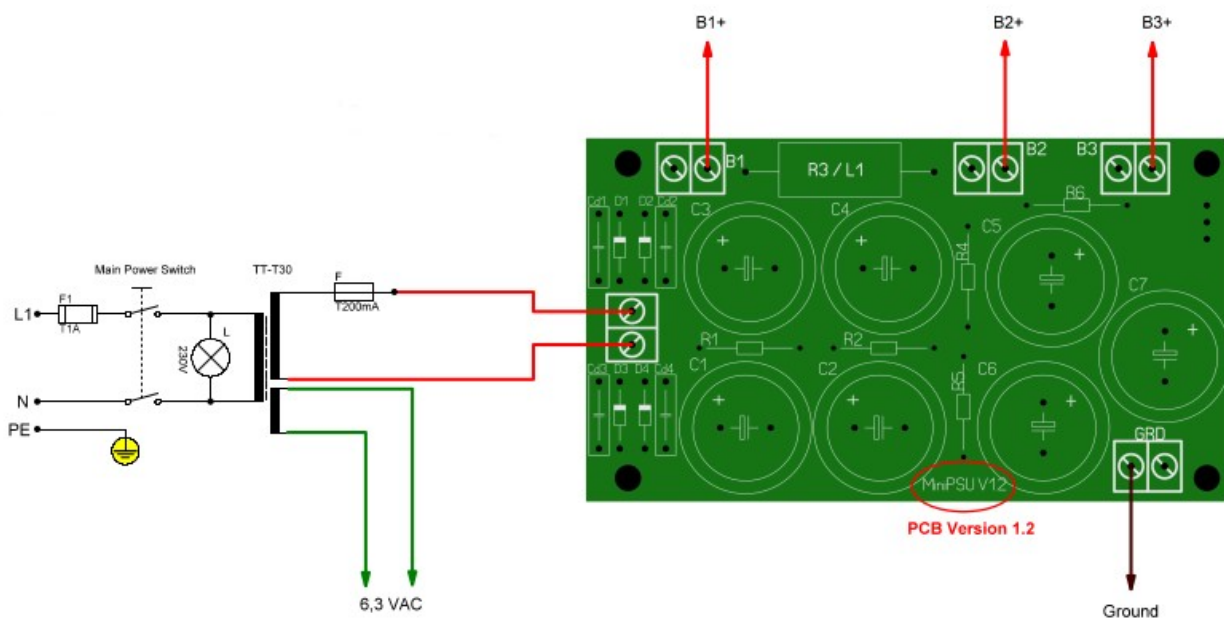
***L1**

Optionale Verwendung einer Siebdrossel anstatt eines Widerstandes (R3).
Siebdrossel nicht enthalten.

Optional use of a filter choke instead of the resistor R3. Choke not included.

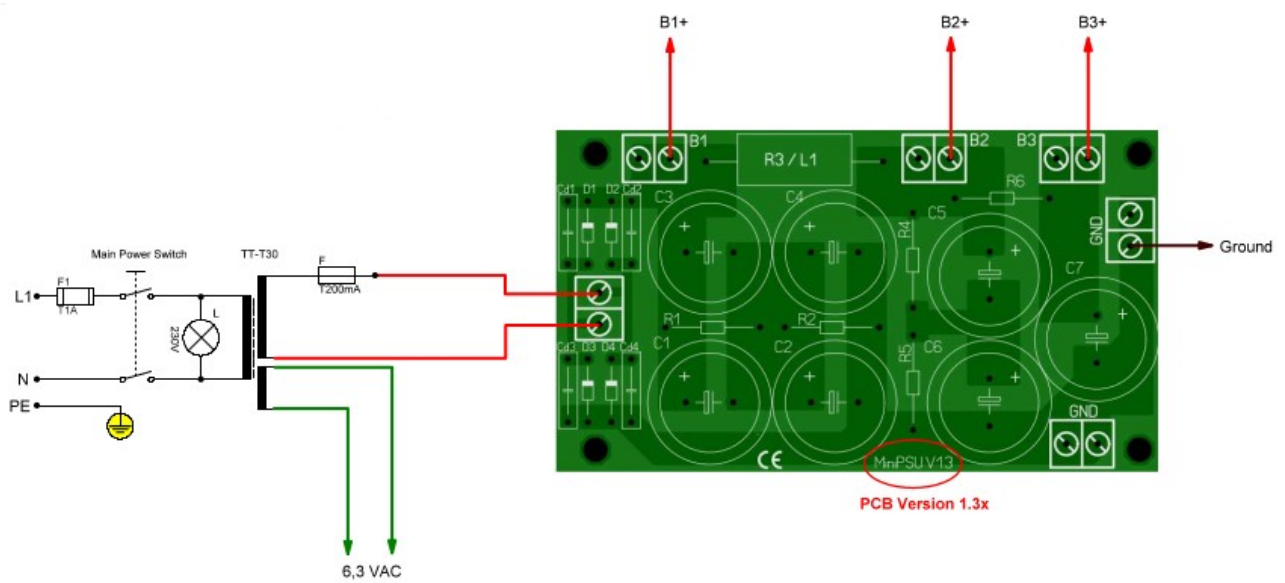
Anschlussbeispiel | Connection Example PCB 1.2

Anschluss des Ringkerntransformators TT-T30 an die PSU-Mini PCB Version 1.2
Connection of the transformer TT-T30 to a PSU-Mini PCB Version 1.2



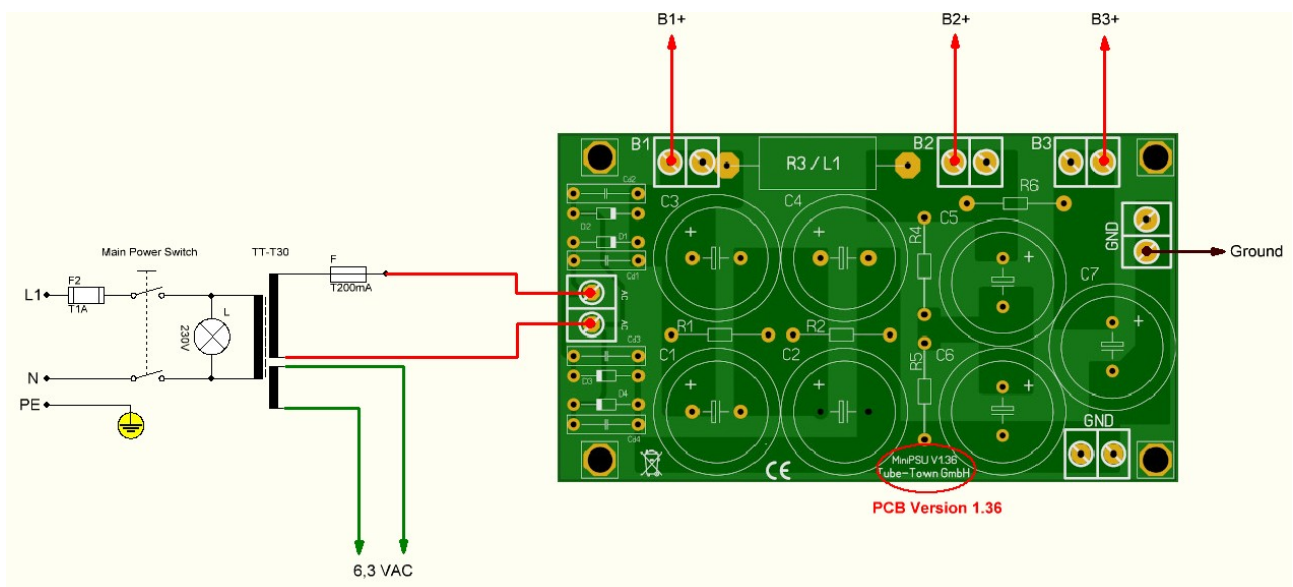
Anschlussbeispiel | Connection Example PCB 1.3x

Anschluss des Ringkerntransformators TT-T30 an die PSU-Mini PCB Version 1.3x
Connection of the transformer TT-T30 to a PSU-Mini PCB Version 1.3x



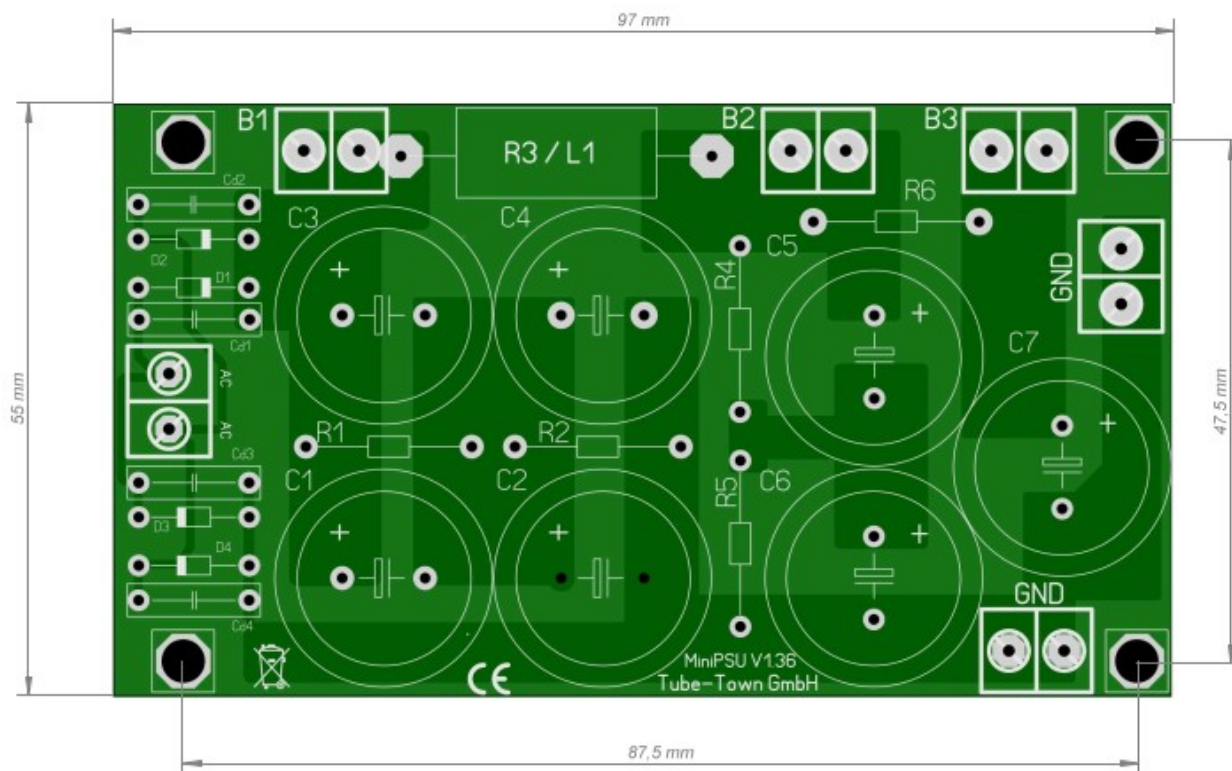
Anschlussbeispiel | Connection Example PCB 1.36

Anschluss des Ringkerntransformators TT-T30 an die PSU-Mini PCB Version 1.36
Connection of the transformer TT-T30 to a PSU-Mini PCB Version 1.36



PSU Mini

Platine Größe | PCB Size



Die Größe beträgt 97X55 mm, bei einer geringen Höhe von nur ca. 40 mm.

The size of the PSU is 97 x 55 mm only and it has a height of around 40 mm.

Historie

Dokument erstellt 14.Nov. 2019 / DM

Korrekturen 15.Nov.2019 / DK

Update 13.08.2020 / DM