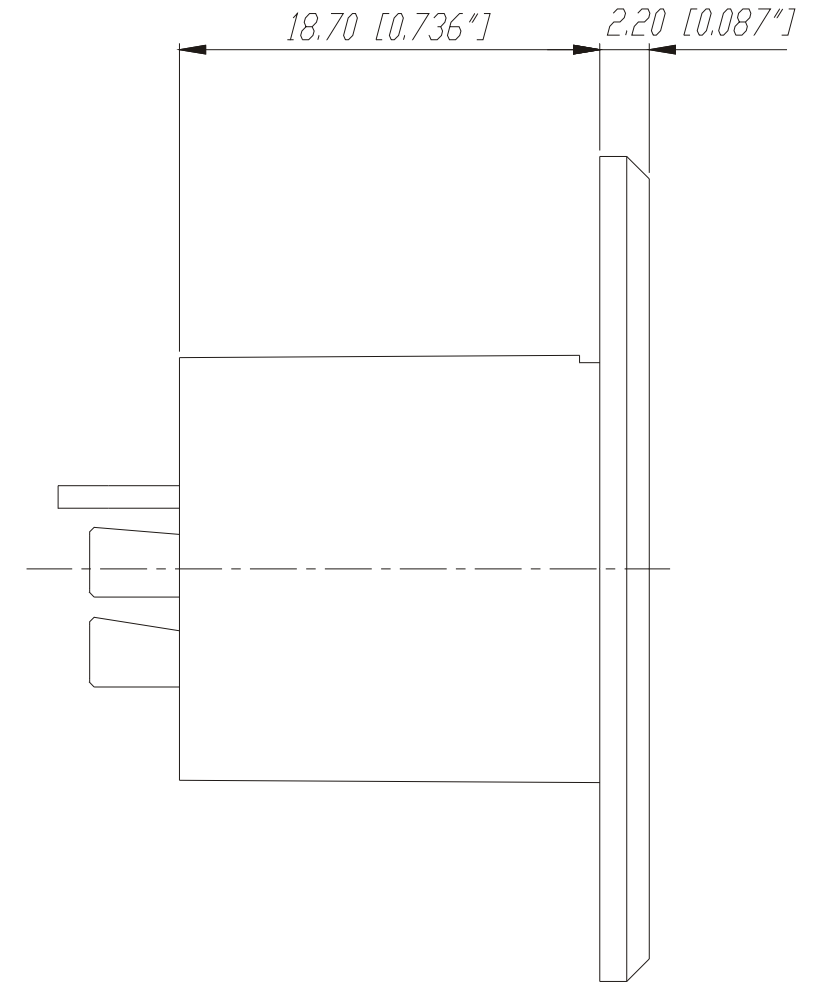
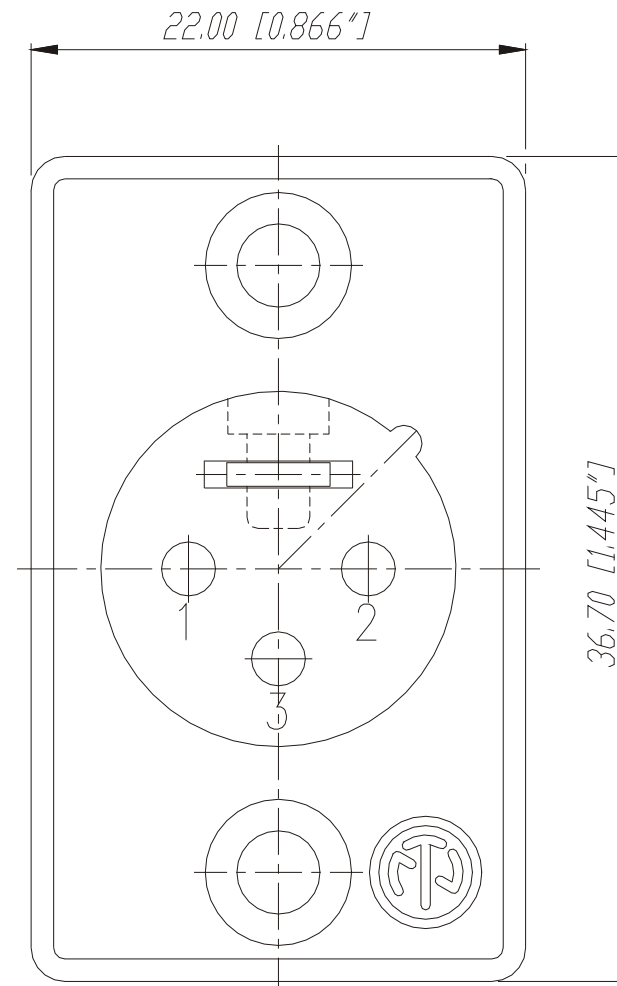
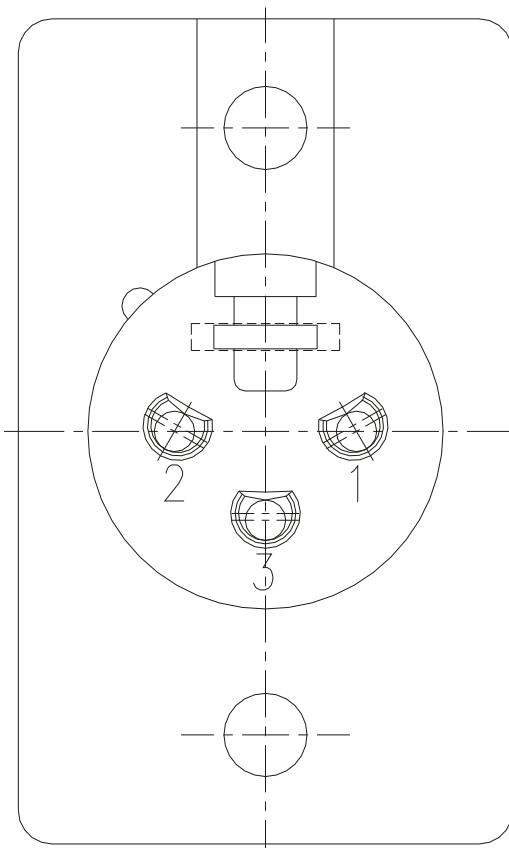
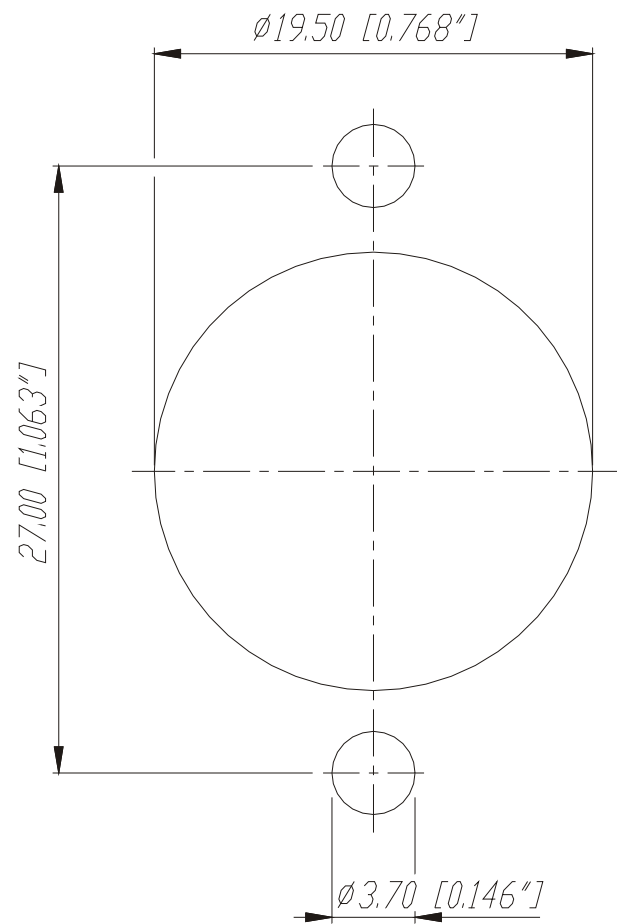


Frontplattenausschnitt (Rückseite)

Panel cut out (rear side)



Ind.	Aenderung	Datum	Name	Benennung:	Werkstoff:	Massstab:	Gezeichnet	Datum	Name	
				*Lieferant darf ohne Rucksprache nicht geaendert werden Zeichnung urheberrechtlich geschuetzt (DIN 34) (C)		3:1	Gezeichnet	26.04.88	Martinek	
					Gesehen					
					Ersetzt durch:					Blatt
							Ersetzt fuer:		von Blatt	
A	Aktuelle Zeichnung	24.03.98	Alinjak	NC3MP			Zeichn. Nr.	3102 St 11 03		
				NEUTRIK AG FL-9494 SCHAAN						