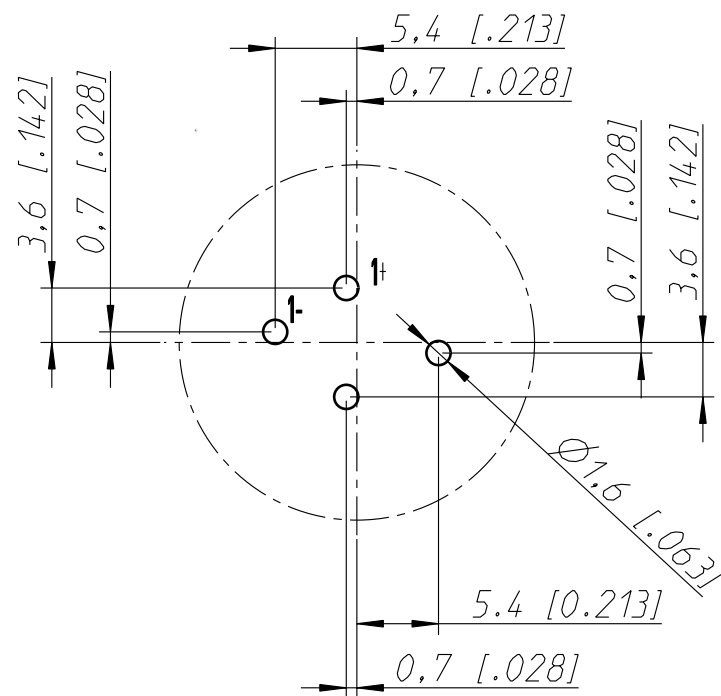
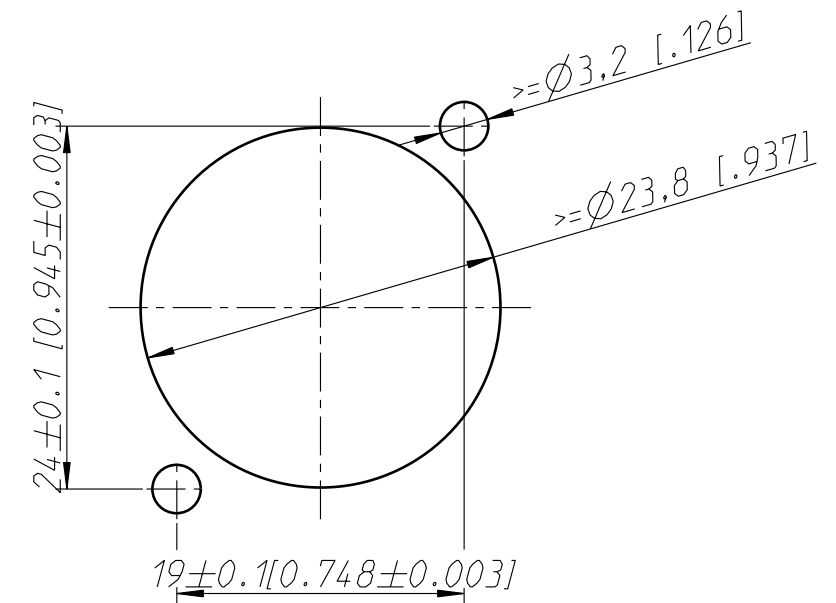


Print-Bohrplan (Bestueckungsseite)  
PCB-Layout (component side)



Frontplattenausschnitt Rueckseite  
Panel Cut Out (rear-side)



Allgemeintoleranzen ISO 2768-m	Werkstoff	Massstab:	Datum	Name	
Zeichnung urheberrechtlich geschuetzt (DIN 34) (C)	KEIN_MAT	2:1 (A3)	Gezeichnet	03.06.03	Payr
			Freigegeben	-	-
			Geaendert	15.02.06	Payr
Benennung			Aend.-Nr.	Aend.-Index	
- NLJ2MD-V			59-2006	B	
			Ersatz fuer:		Blatt 1 von 1 Bl.
NEUTRIK AG FL-9494 SCHAAN			Zeichn. Nr.		
			ST-NLJ2MD-V		