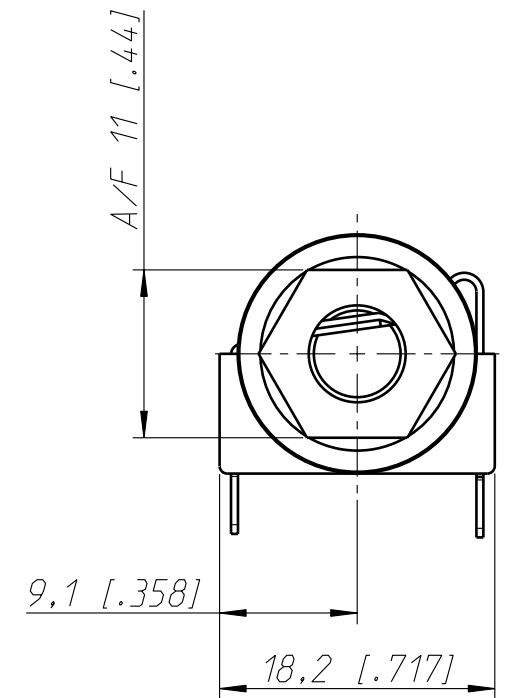
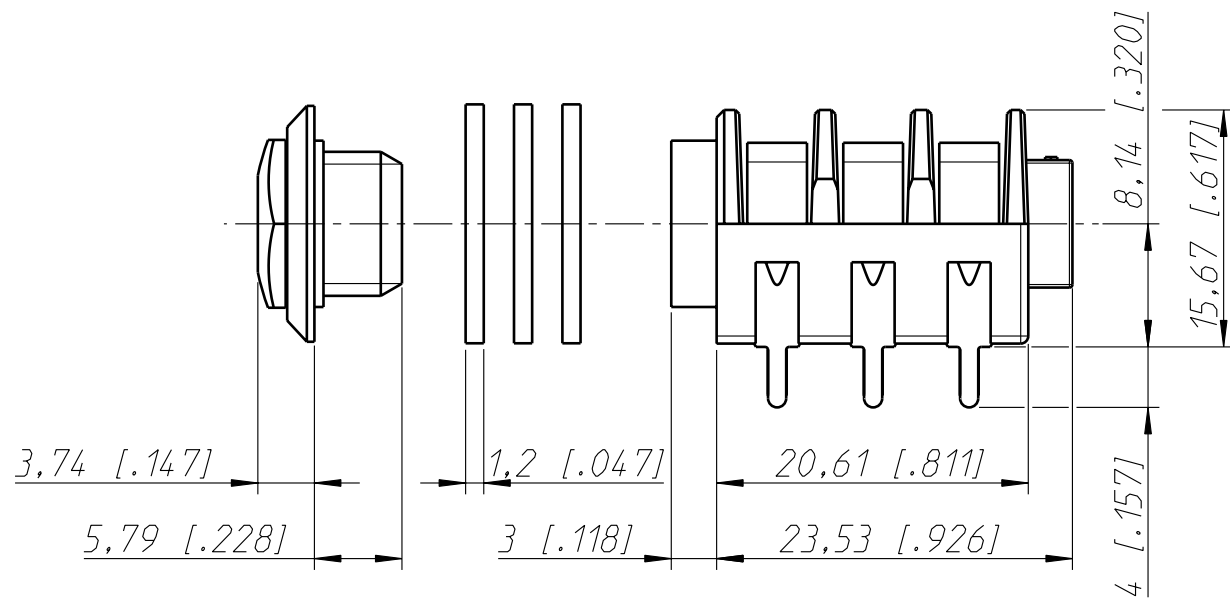
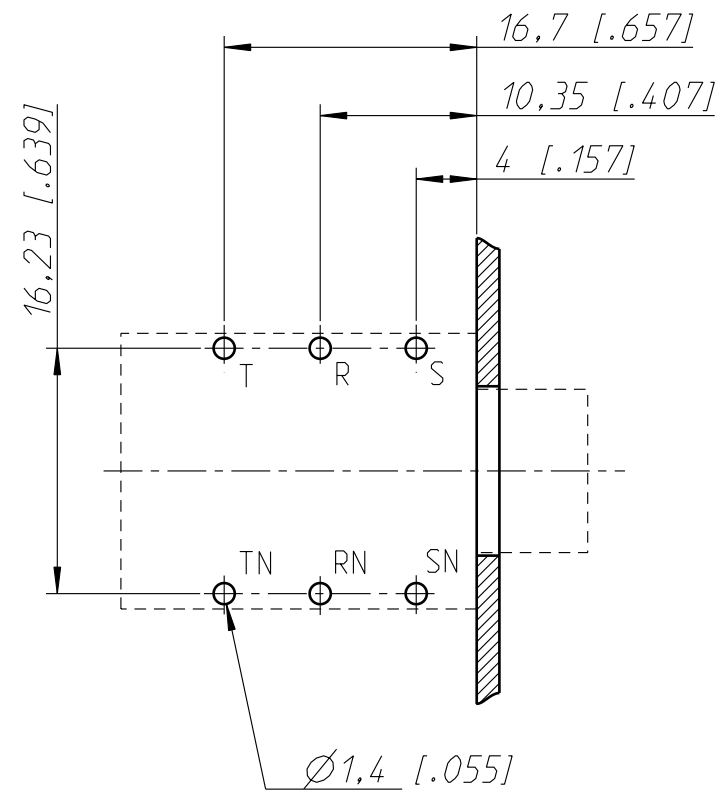
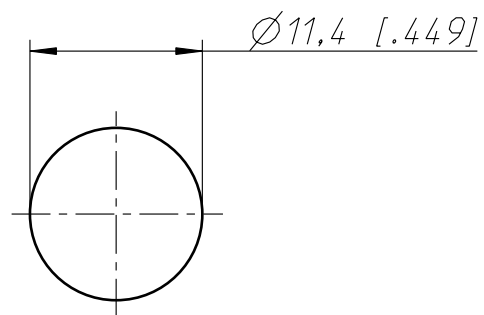


Print Bohrplan Bestückungsseite
PCB-Layout (component side)



Frontplattenausschnitt (Rückseite)
Panel cut out (rear side)



| | | | | | |
|--|--------------------|--------------------------|--------------|----------------------|------------------|
| Allgemeintoleranzen ISO 2768-m | Werkstoff Stahl | Massstab: 2:1 (A3) | Gezeichnet | Datum | Name |
| | | | Freigegeben | 04.02.03 | Ender |
| Zeichnung urheberrechtlich geschützt (DIN 34) (C) | - | | Geändert | - | - |
| | | | Aend.-Nr. | - | Aend.-Index - |
| Benennung M Jack NMJ6HCD2 | | | Ersatz fuer: | Blatt 1 von 1 Bl. | |
| NEUTRIK AG FL-9494 SCHAAN | | | Zeichn. Nr. | ST-NMJ6HCD2 | |