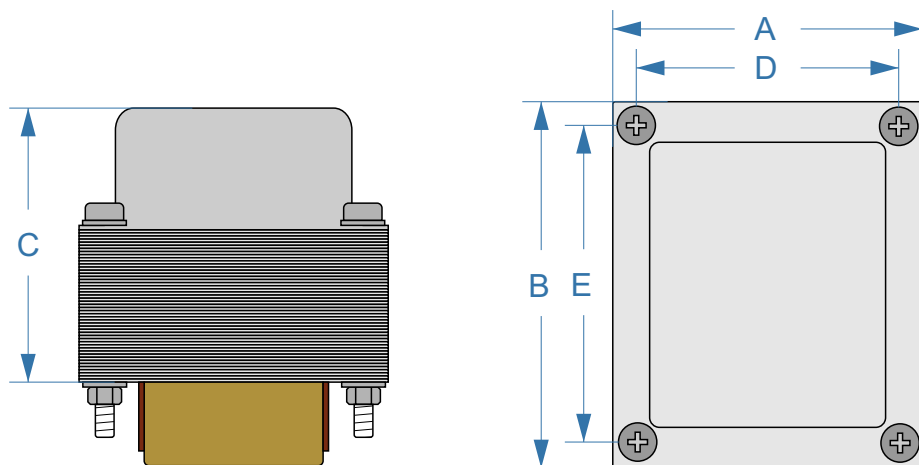


Netztransformator | Powertransformer - TT-JTM45-PW



Zeichnung nicht maßstabgetreu
Drawing not to scale

Spezifikation | Spezification

Pri: 0-120V | 0-110-120 V @ 50 Hz

Sec1: 345-0-345V @ 200 mA

Sec2: 6,3 VCT @ 6A

Sec3: 5V @ 3A

für 120,230 und 240 V Netzspannung

Zur Anpassung an die vorhandene Netzspannungen müssen die Primärwicklungen entweder parallel oder seriell verschaltet werden

for 120,230 and 240 V mains voltage

For adaptation to the existing mains voltages, the primary windings must be connected either in parallel or in series

Größe | Dimension [mm]

A: 80

B: 96

C: 82

D: 63

E: 79

+/- 1 mm

Primär | Primary

0 V - Schwarz / Black

120 V - Braun / Brown

0 V - Grau / Grey

110 V - Blau / Blue

120 V - Weiß / White

Sekundär | Secondary

345 V - Rot / Red

Grau / Grey

345 V - Rot / Red

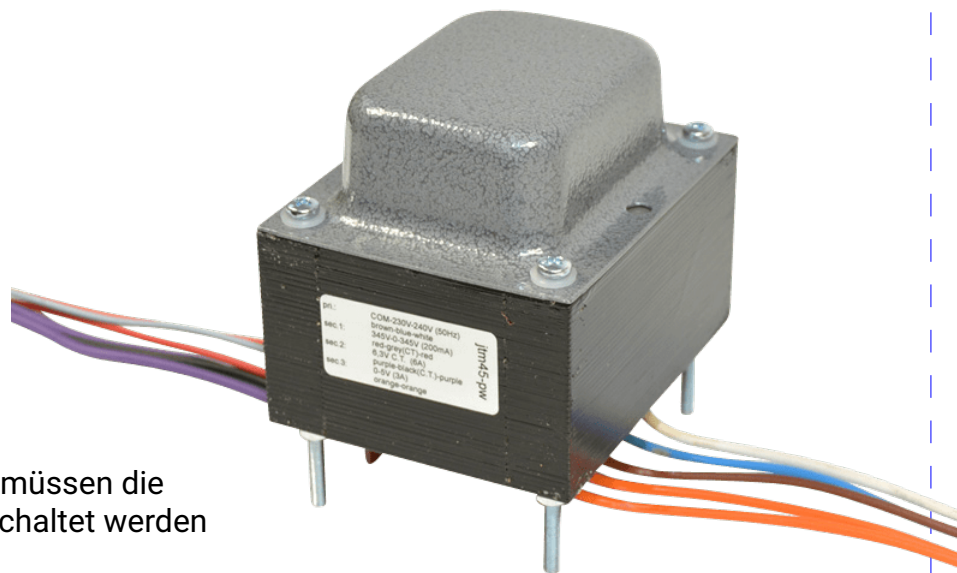
3,15 V - Lila / Purple

Schwarz / Black

3,15 V - Lila / Purple

5 V - Orange

0 V - Orange



31.05.2023 - Seite 1 / 1