

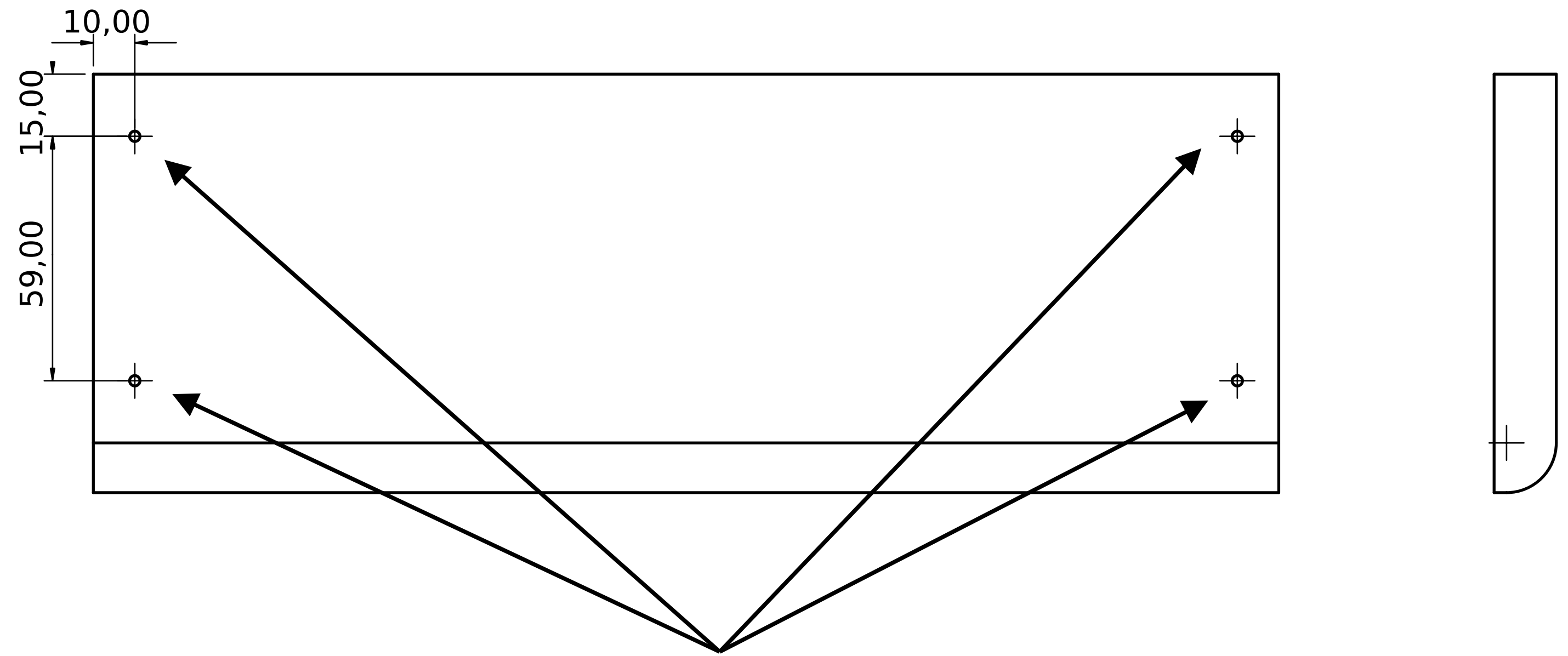
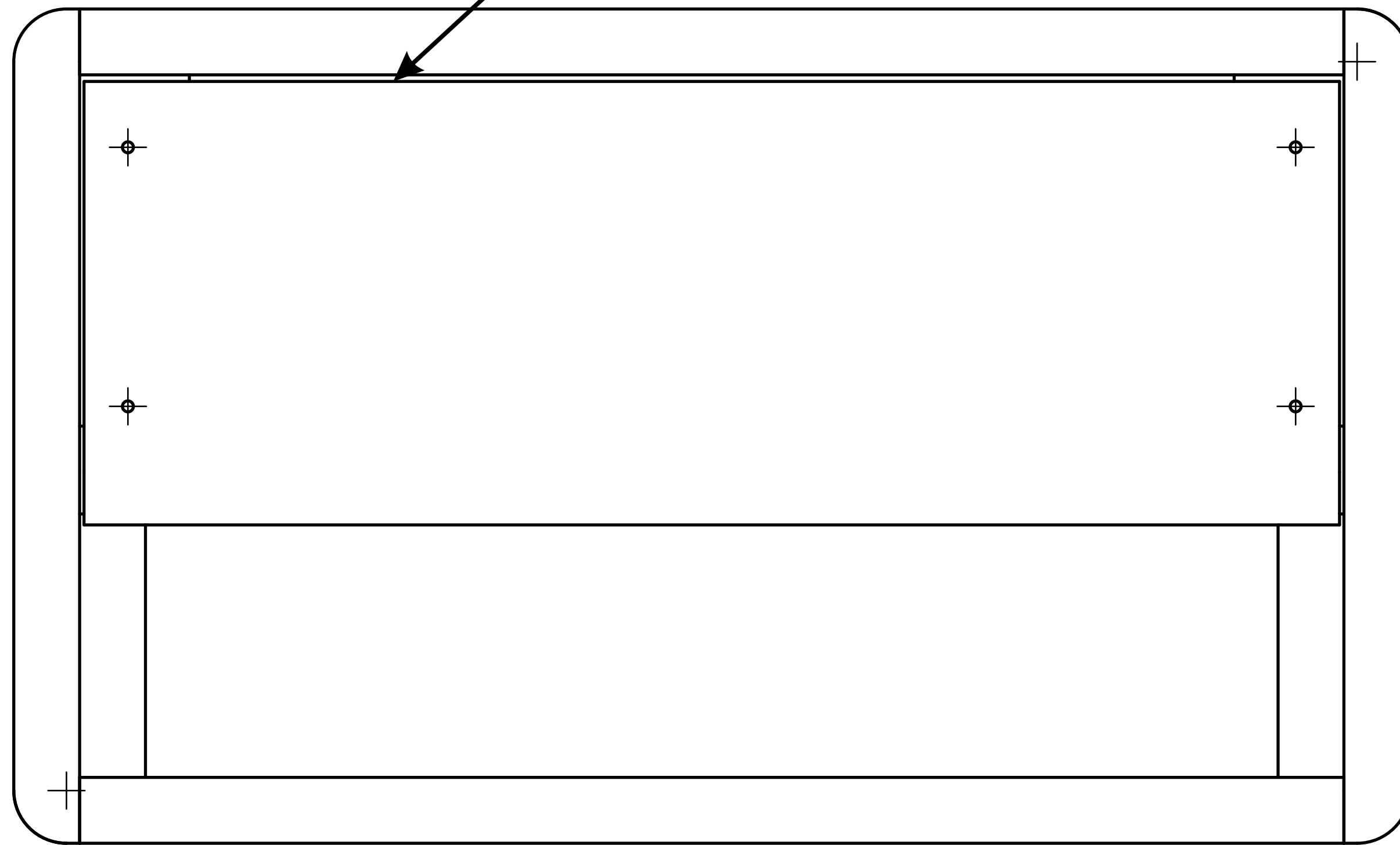
Tube-Town Lemberg Headshell  
Modell 013 und 020  
Aufbauanleitung - Assembly Instruction





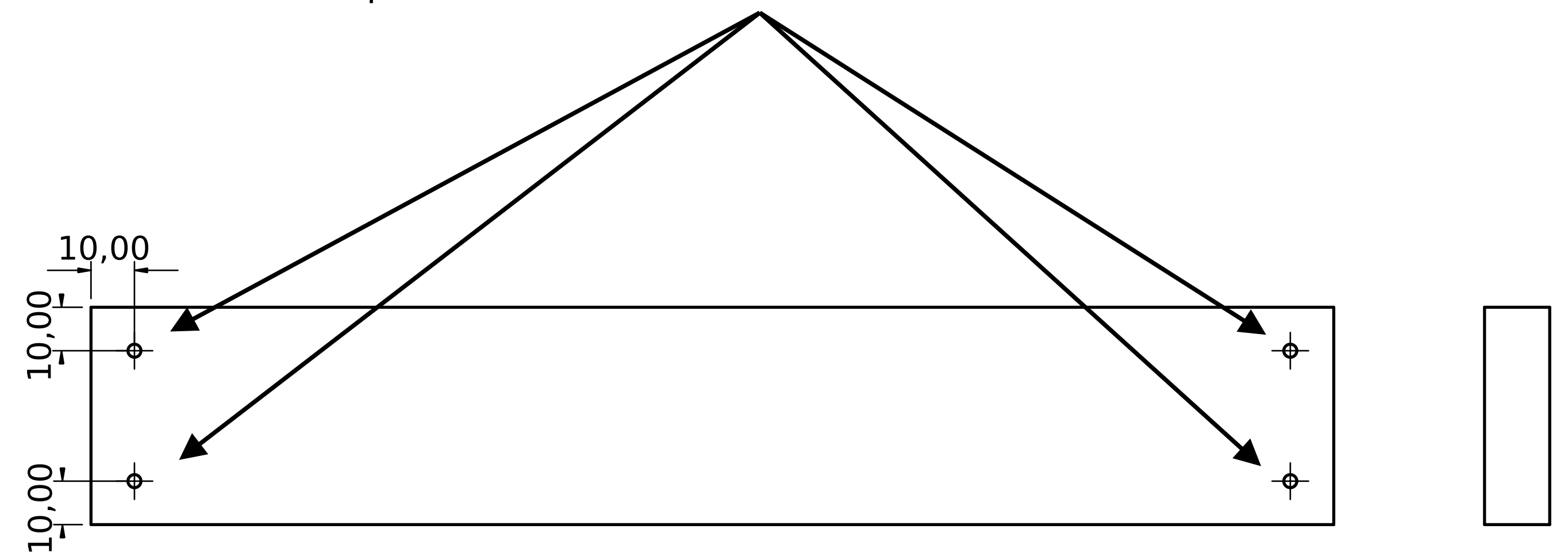
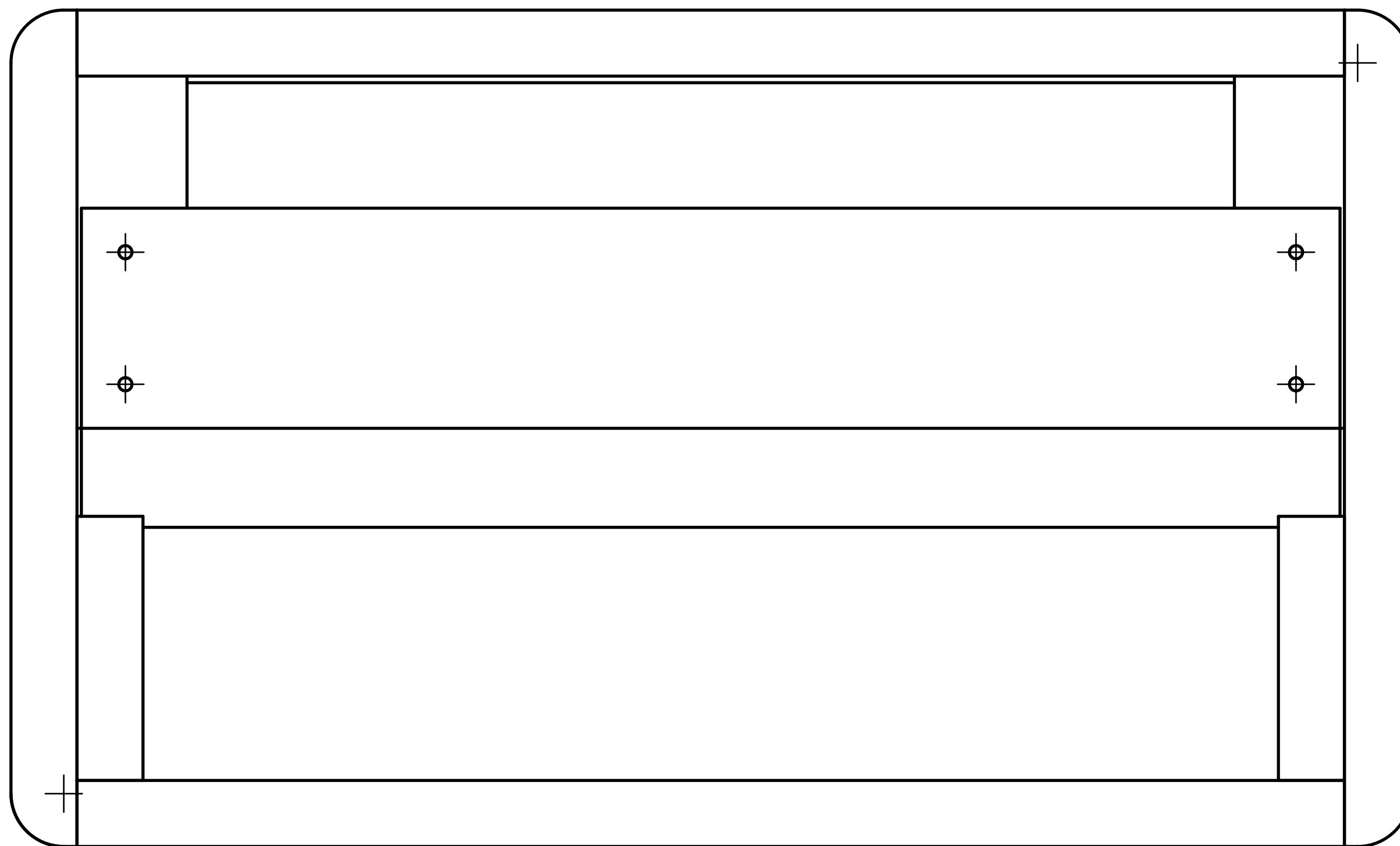
# Front und Rückblenden Bohrungen | Front and Rear Panel drills

Spalt: ca. 1 mm  
Gape: ca. 1 mm

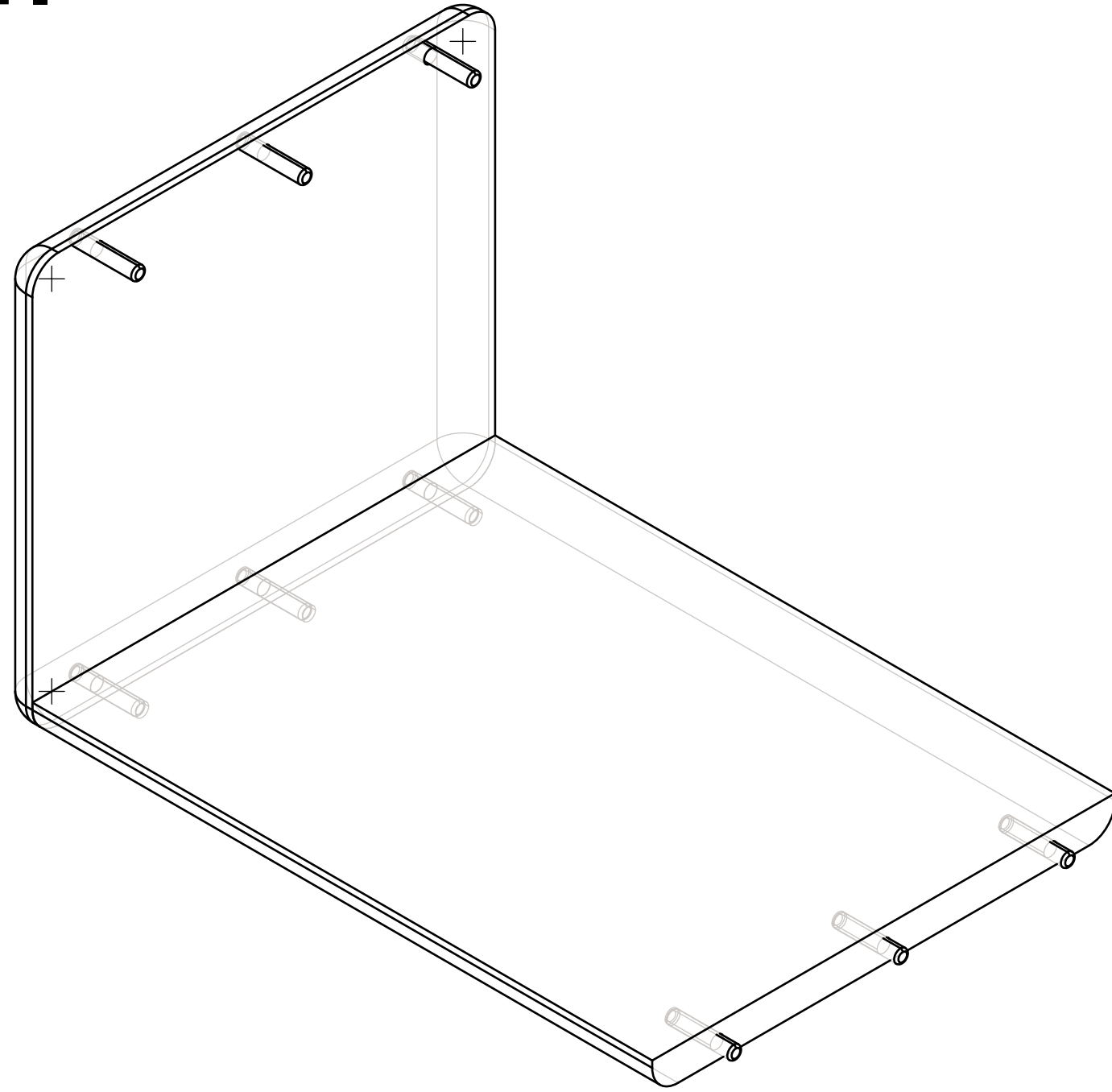


Bohren:  $d = 5 \text{ mm}$   
Position der Bohrungen ist ein Vorschlag. Die Bohrungen können je nach Bedarf gesetzt werden

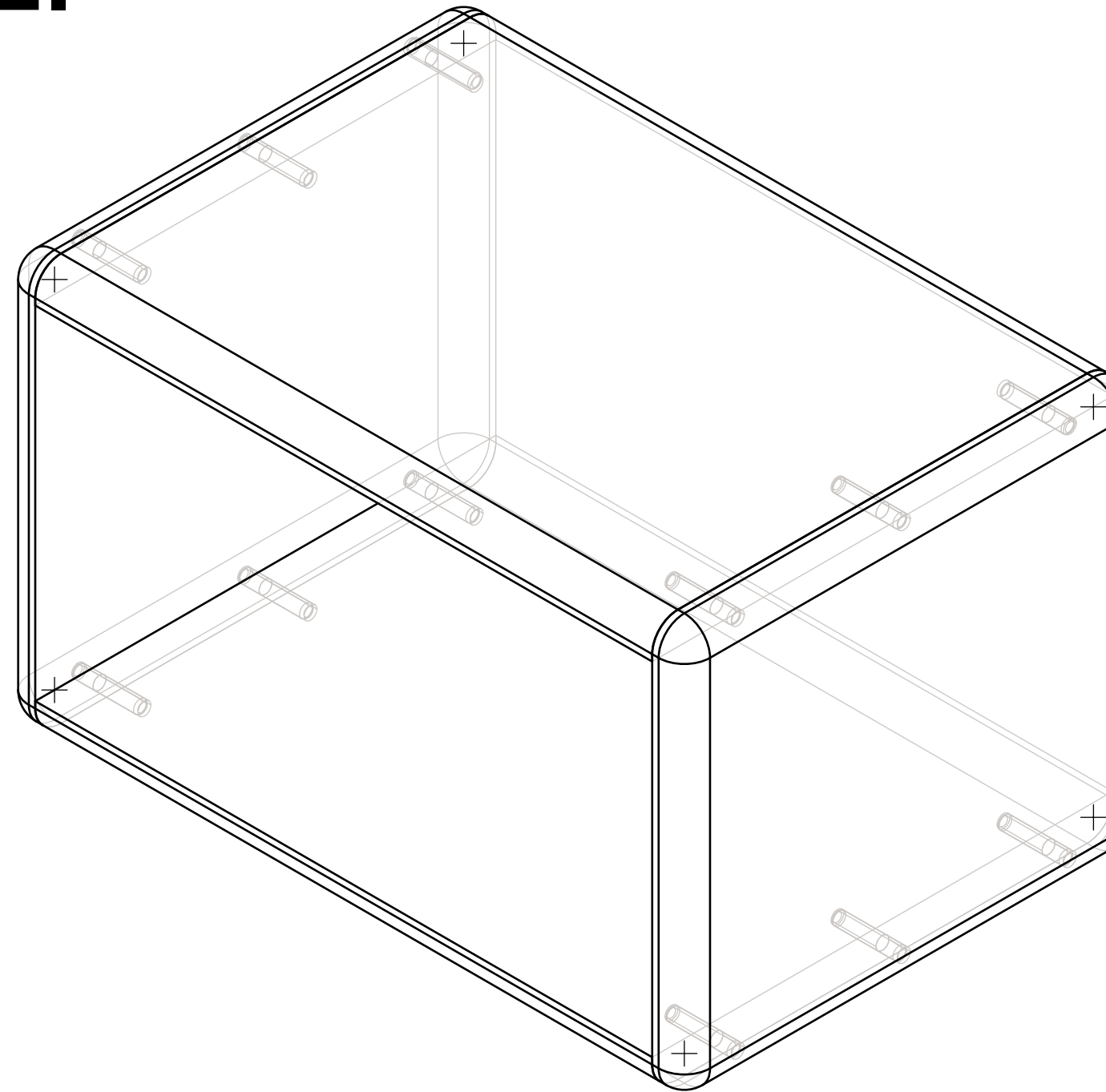
Drill:  $d = 5 \text{ mm}$   
The position of the drills is just a suggestion. The position can get changed as required.



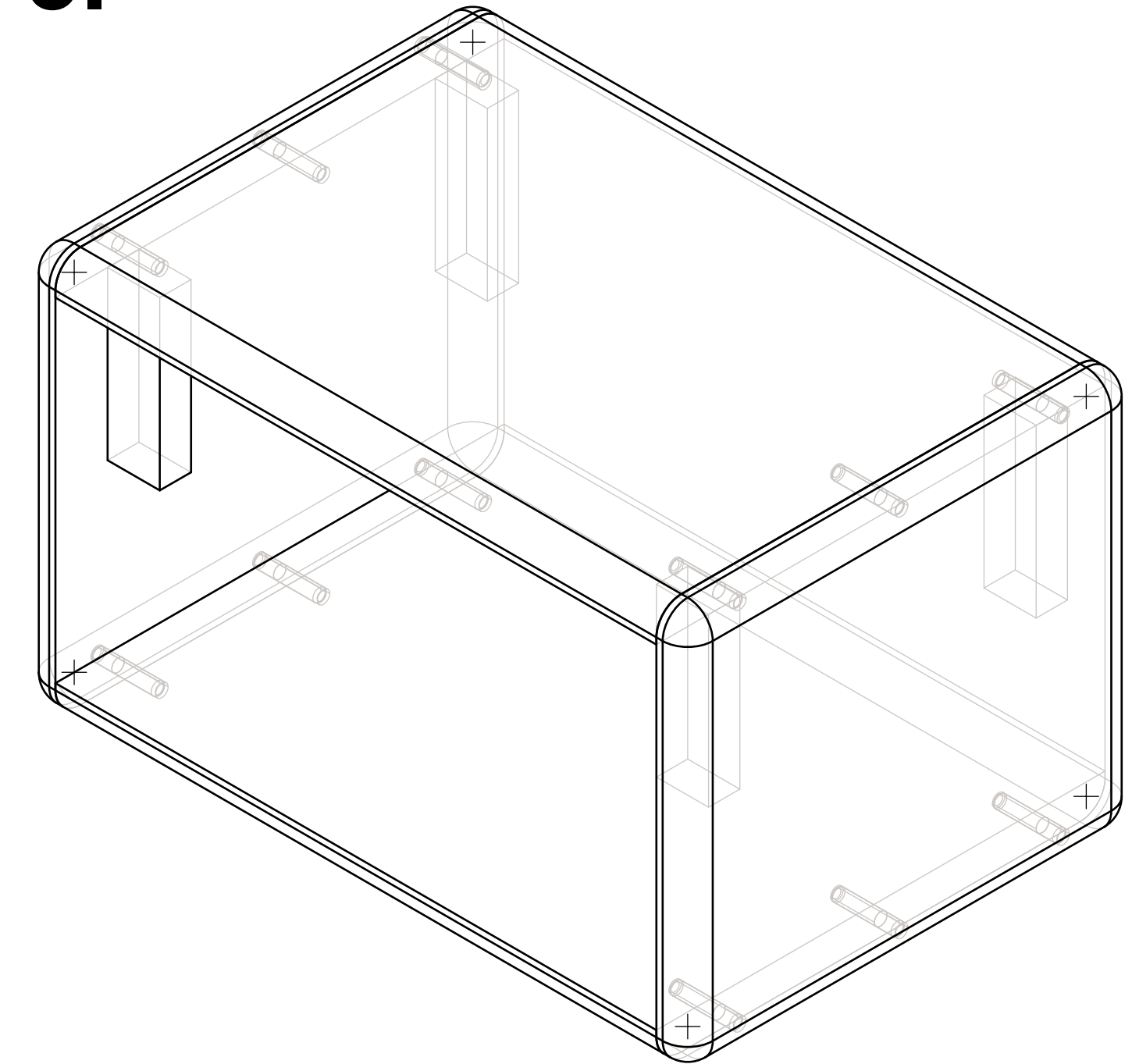
1.



2.

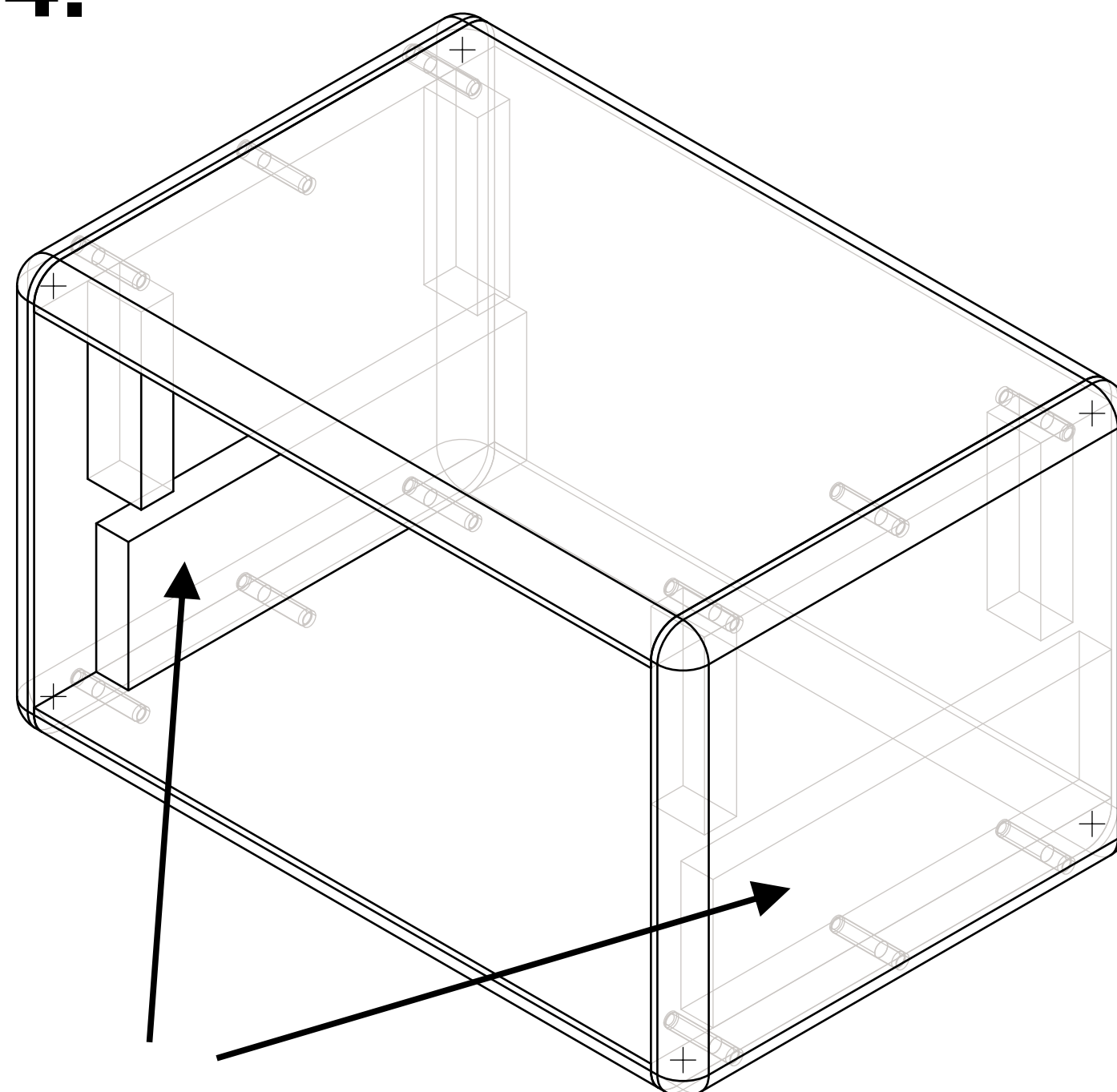


3.



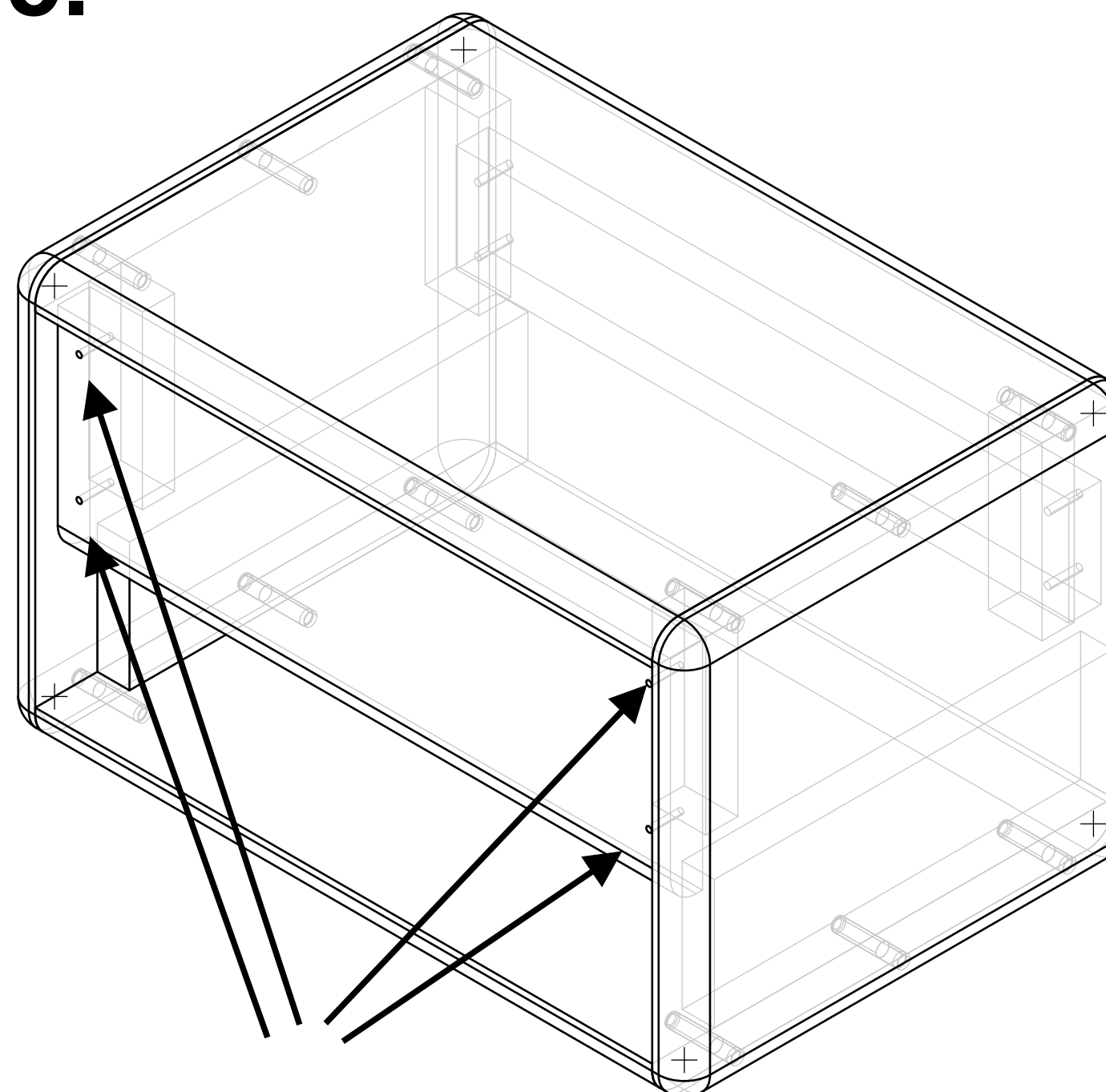
Positionen Leisten  
Die Leisten mit Holzleim festkleben und gut trocknen lassen vor der Weiterverarbeitung

4.



Nur bei Headshell Lem013  
Only for Headshell Lem013 needed

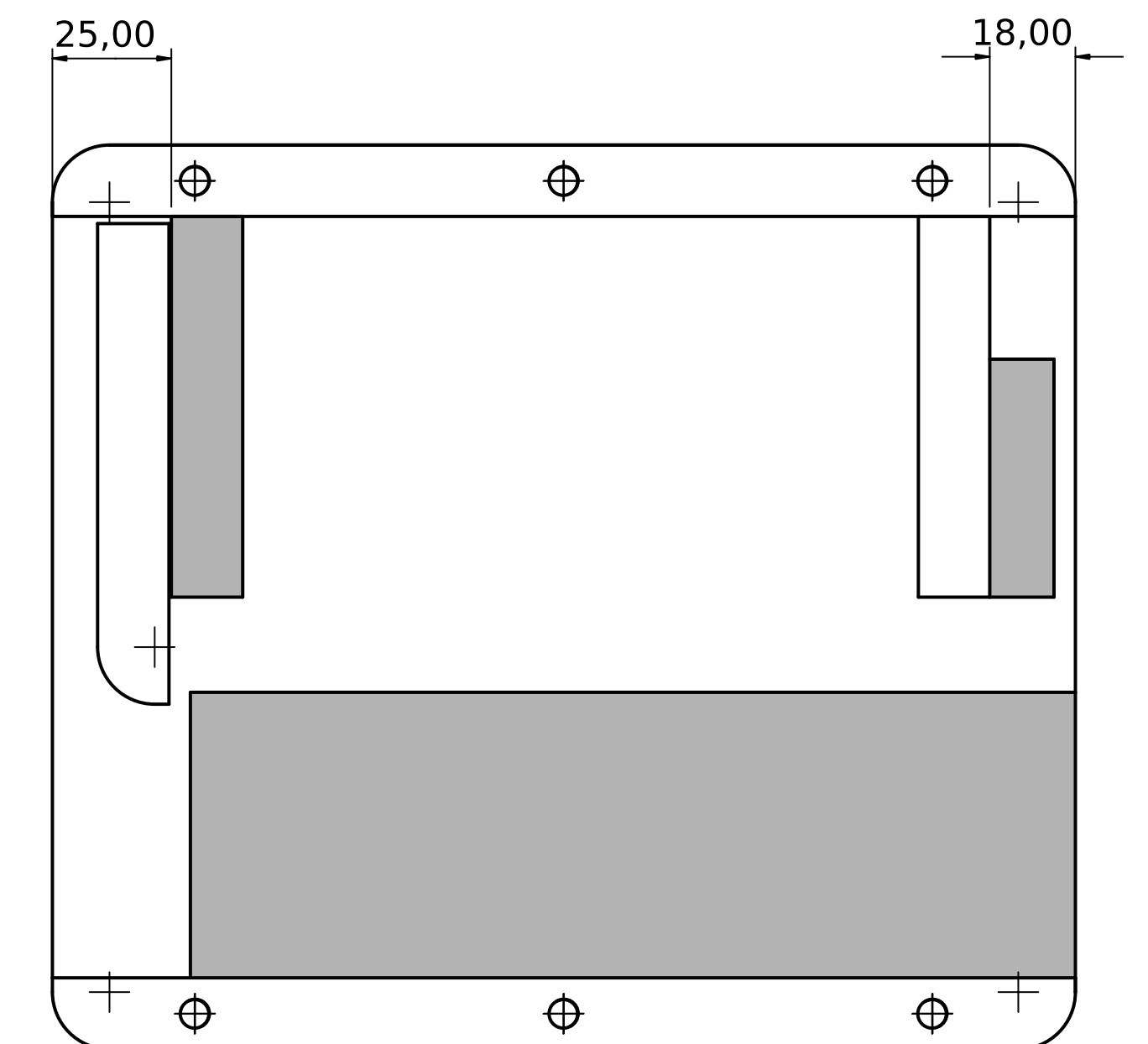
5.



Vor der Montage der Blenden sollten die Halteleisten ein wenig vorgebohrt werden, damit die Schrauben besser in das Holz drehen lassen

Before mounting the panels, the battens should be pre-drilled slightly, so that the screws can turn better into the wood

Positions battens  
Glue the strips with wood glue and allow to dry well before further processing



Dieser Bausatz wurde aus hochwertigem, 15 mm Birke Multiplex hergestellt, ist komplett CNC gefräst und gebohrt, hergestellt in Deutschland und sehr einfach im Zusammenbau.

Für den Zusammenbau wird benötigt

Holzbohrer 5 mm  
Schraubendreher Kreuzschlitz oder Akkuschauber (empfohlen)  
Holzleim (NICHT im Lieferumfang enthalten)

Die Oberfläche der fertig zusammengebauten Headshell kann nach belieben behandelt werden. Wir empfehlen diese zu ölen, da dies ein sehr einfaches aber effektives Verfahren ist. Sie kann aber auch lackiert oder mit Tolex bezogen werden (in diesem Fall muss die Frontblende möglicherweise in der Breite reduziert werden) oder sonstwie behandelt werden. Weiterhin können Ecken, Griffe und Gummifüße je nach Geschmack angebracht werden.

This flatpack is made of high quality, 15 mm birch multiplex, is completely CNC milled and drilled, made in Germany and very easy to assemble.

For the assembly you need

Wood drill 5 mm  
Cross-head screwdriver or cordless screwdriver (recommended)  
Wood glue (NOT included in delivery)

The surface of the assembled headshell can be treated as desired. We recommend to oil it, because this is a very simple but effective procedure. However, it can also be painted or covered with Tolex (in which case the width of the front panel may need to be reduced) or otherwise treated.

Furthermore, corners, handles and rubber feet can be added according to your taste and need.